

CATALOGO DE REPUESTOS

FJR1300AS (2D2K) EUROPE



1H2D2-352S1

()

2009-06-09

NEWS	DATE	COMMENT
PE0-MC-090043	July, 09, 2009	MOD:FIG.10 INTAKE2 LIST MODIFICATION

FJR1300AS
CATALOGO DE REPUESTOS
©2008 por Yamaha Motor Co., Ltd.
1ª edición, octubre 2008
Todos los derechos reservados.
Toda reproducción o uso no autorizado
sin el consentimiento escrito de
Yamaha Motor Co., Ltd.
quedan expresamente prohibidos
Impreso en Japón.

PROLOGO

Este catálogo de repuestos corresponde a las piezas para el o los modelos que figuran en la página de portada. Al formular el pedido de repuestos, se ruega citar este catálogo y especificar correctamente el número y el nombre de las piezas.

1. Las modificaciones y agregados que se hayan realizado después de la edición de este Catálogo de Repuestos, serán anunciados en las Informaciones de Recambios. Es recomendable que se hagan las correcciones necesarias en el Catálogo de Repuestos de acuerdo con las Informaciones de Recambios.

2. Abreviaciones

En este. Catálogo de Repuestos se emplean las siguientes abreviaciones.

“UR” Usar el número de partes especificado

“UN” Usar la cantidad necesaria

“AP” Piezas sustitutivas

“LM” Fabricación local (Hay que pedir los repuestos en las cercanías)

“F#” N° de bastidor (N° aplicable a la máquina)

“O/S” Sobredimensionado

3. La cantidad de componentes para el montaje

- Los componentes, suministrados como conjunto, se describen con un punto (.) que precede al nombre del parte como se indica a continuación.
- La numeración que aparece a la derecha de cada descripción indica la cantidad de partes por cada unidad de conjunto.

CODIGO N°	DESCRIPCION	CANT.	OBSERVACIONES
2F5-83310-60	ENSAMBLAJE DE LA LUZ	2	
115-83311-60	.BOMBILLA (6V-18W)	1	

4. Los colores de los componentes se indican como sigue en la columna de “OBSERVACIONES”.

CODIGO N°	DESCRIPCION	CANT.	OBSERVACIONES
2N4-24110-00-X5	COMP. DEL TANQUE	2	MXR
3J1-24240-10	.GRAFICO, DEL TANQUE	1	PARA MXR

5. Debe tenerse en cuenta que las ilustraciones sirven como guía para la búsqueda de los números de partes y no deben usarse para el montaje. Durante el montaje, se recomienda usar el manual de taller correspondiente.

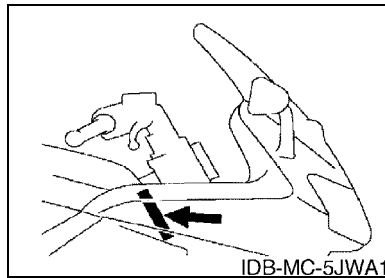
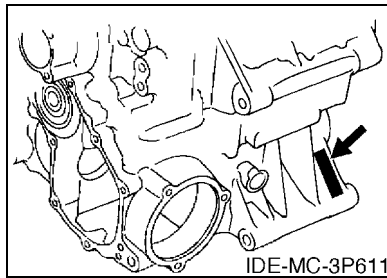
6. EL asterisco (*) antes del número de referencia indica los elementos modificados después de la primera edición.

PROLOGO

7. Números de serie

Nº de Serie del motor

Nº de Serie del bastidor



8. Códigos de color aplicables (El símbolo (*) muestra el color de modelo.)

Abreviatura	Nombre de color	Código de color
DNMA(*)	DARK GRAY METALLIC A	0821
LGB	LOW GLOSS BLACK	0098
S3	SILVER 3	0791
S8	SILVER 8	0895
SMX(*)	BLACK METALLIC X	0903

CONTENIDO

MOTOR

CILINDRO	1
CIGUENAL & PISTON	2
VALVULA	4
ARBOL DE LEVAS & CADENA	6
BOMBA DE AGUA	7
RADIADOR & MANGUERA	9
BOMBA DE ACEITE	11
ENFRIADOR DE AIRE	12
ADMISION	14
ADMISION 2	16
SYSTEMA DE INDUCCION DE AIRE	18
DESCARGA	19
CARTER	20
CUBIERTA DE CARTER 1	22
ARRANQUE	24
EMBRAGUE	25
TRANSMISION	27
ENGRANJE MEDIO DE TRACCION	29
LEVA DE CAMBIO & HORQUILLA	31
EJE DE CAMBIO & PEDAL	32

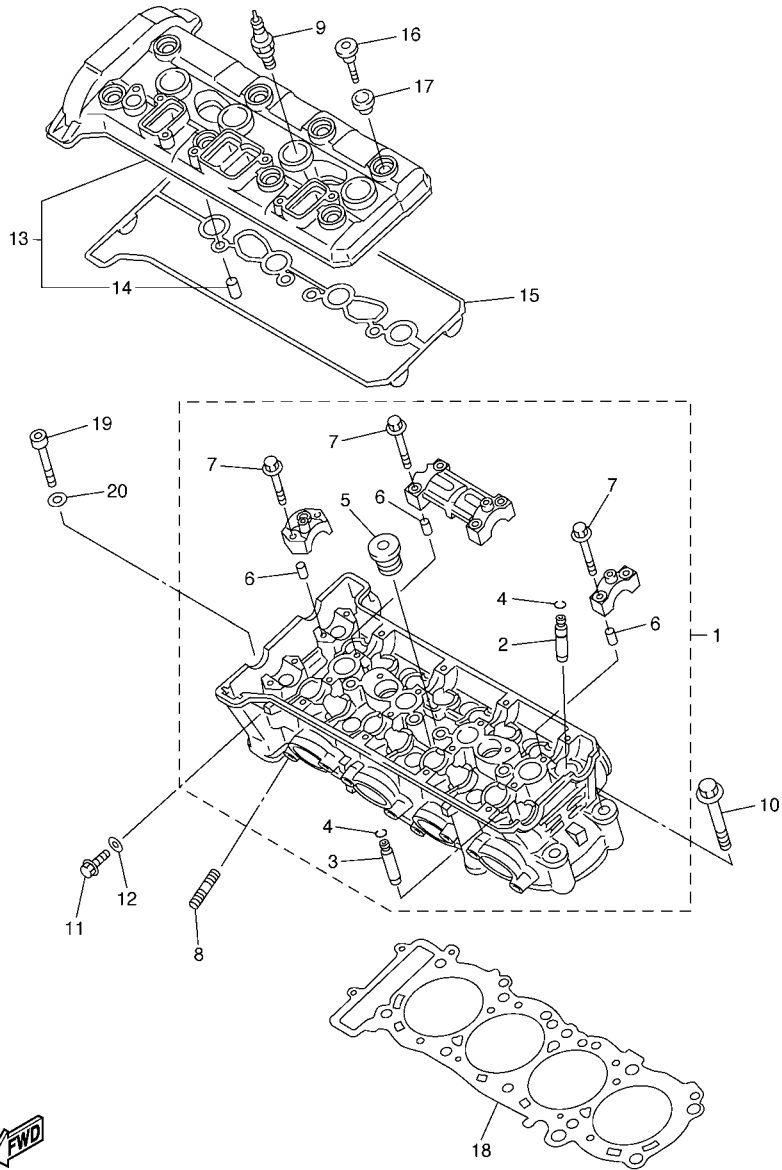
SHASIS

CUADRO	34
GUARDABARRO	37
CUBIERTA LATERAL	39
BRAZO TRASERO	40
EJE DE TRACCION	42
SUSPENSION TRASERO	44
DIRECCION	45
HORQUILLA DELANTERA	46
DEPOSITO DE COMBUSTIBLE	48
ASIENTO	50
RUEDA DELANTERA	51
CALIBRE FRENO DELANTERA	52
RUEDA TRASERA	53
CALIBRE FRENO TRASERA	55
MANILLAR & CABLE	56
CILINDRO MAESTRO DELANTERO	58
ACTUADOR DE EMBRAGUE	60
SOPORTE & APOYAPIE	61
CILINDRO MAESTRO TRASERO	65

BOVEDA 1	67
BOVEDA 2	71
GENERADOR	74
MOTOR DE ARRANQUE	75
MEDIDOR	76
FARO DELANTERO	77
LUZ DE COLA	78
EQUIPO ELECTRICO 1	79
EQUIPO ELECTRICO 2	81
EQUIPO ELECTRICO 3	84

INDICE

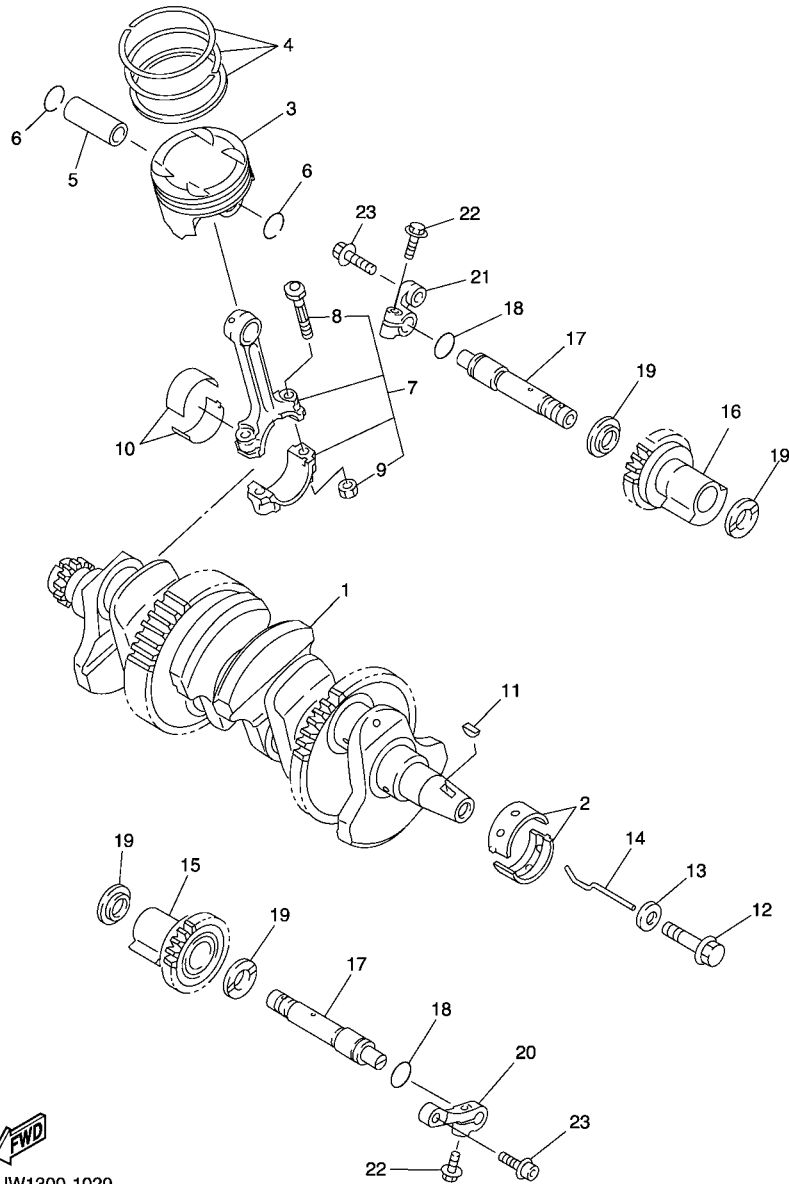
INDICE NUMERICO	86
-----------------------	----



3P61300-E010

FIG. 1 CILINDRO

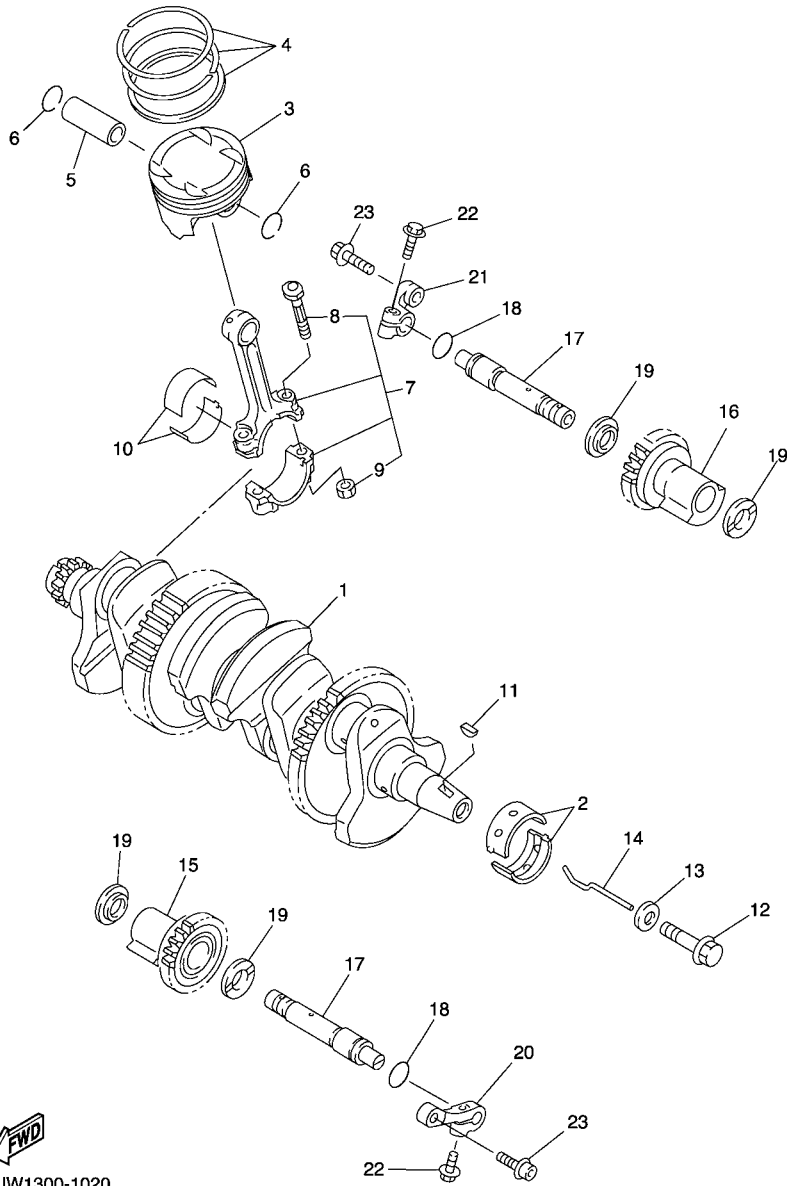
REF. N°	CODIGO N°	DESCRIPCION	2D2K				OBSERVACIONES
1	5JW-11102-10	CULATA DE CILINDRO COMPLETA	1				
2	5JW-11133-10	.GUIA DE VALVULA 1	8				
3	3P6-11134-10	.GUIA DE VALVULA 2	8				
4	93440-09141	.SEGURO	16				
5	90340-27001	.TORNILLO, DE DRENAJE	1				
6	91808-16023	.PASADOR DE CLAVIJA	8				
7	90105-06026	.TORNILLO	20				
8	95612-08620	TUERCA U	8				
9	94701-00330	BUJIA (NGK CR8E)	4				UR
	94701-00329	BUJIA (U24ESR-N)	4				UR
10	90119-10004	TORNILLO CON ARANDELA	10				
11	95022-08012	PERNO, DE BRIDA	1				
12	90430-08119	JUNTA	1				
13	3P6-11190-00	TAPA CULATA DE CILINDRO 1	1				
14	91810-20001	.PASADOR DE CLAVIJA	4				
15	5JW-11193-00	EMPAQUE	1				
16	90109-066F0	PERNO	8				
17	5VY-1111G-00	CASQUILLO DE GOMA	8				
18	5JW-11181-00	JUNTA, DE CULATA 1	1				
19	91312-06065	TORNILLO	2				
20	90201-06034	ARANDELA PLANA	2				



5JW1300-1020

FIG. 2 CIGUENAL & PISTON

REF. Nº	CODIGO Nº	DESCRIPCION	2D2K				OBSERVACIONES
1	5JW-11411-00	CIGUENAL	1				
2	3LD-11416-10	COJINETE PLANO 1	10				UR NEGRO
	3LD-11416-20	COJINETE PLANO 1	10				UR CASTANO
	3LD-11416-30	COJINETE PLANO 1	10				UR VERDE
	3LD-11416-40	COJINETE PLANO 1	10				UR AMARILLO
	3LD-11416-50	COJINETE PLANO 1	10				UR ROSA
	3LD-11416-60	COJINETE PLANO 1	10				UR ROJO
	3LD-11416-70	COJINETE PLANO 1	10				UR BLANCO
3	5JW-11631-00	PISTON (NORMA)	4				
4	5JW-11603-00	JUEGO DE ANILLOS (NORMA)	4				
5	5JW-11633-00	PASADOR, PISTON	4				
6	93450-19095	SEGURO	8				
7	5JW-11650-01	BIELA COMPLETA	4				
8	5JW-11654-00	.TORNILLO DE BIELA	2				
9	90179-08327	.TUERCA	2				
10	5JW-11656-00	COJINETE PLANO	8				UR AZUL
	5JW-11656-10	COJINETE PLANO	8				UR NEGRO
	5JW-11656-20	COJINETE PLANO	8				UR CASTANO
	5JW-11656-30	COJINETE PLANO	8				UR VERDE
	5JW-11656-40	COJINETE PLANO	8				UR AMARILLO
	5JW-11656-50	COJINETE PLANO	8				UR ROSA
11	90280-05029	CUNA WOODRUFF	1				
12	90105-12005	TORNILLO	1				
13	90201-121H0	ARANDELA PLANA	1				
14	5JW-11455-00	EJE 1	1				
15	5JW-11500-00	COMPENSADOR COMPLETA	1				
16	5JW-11510-00	COMPENSADOR, 2	1				



5JW1300-1020

FIG. 2 CIGUENAL & PISTON

REF. Nº	CODIGO Nº	DESCRIPCION	202K				OBSERVACIONES
17	5JW-11583-00	EJE, COMPENSADOR 1	2				
18	93210-16325	ANILLO O	2				
19	5JW-11557-00	ARANDELA 1	4				
20	5JW-13831-10	PALANCA 1	1				
21	5JW-13832-10	PALANCA 2	1				
22	95022-06020	PÉRNO, DE BRIDA	2				
23	90110-08056	TORNILLO ALLEN	2				
<hr/>							
<hr/>							
<hr/>							
<hr/>							
<hr/>							
<hr/>							
<hr/>							
<hr/>							
<hr/>							



3P61300-E030

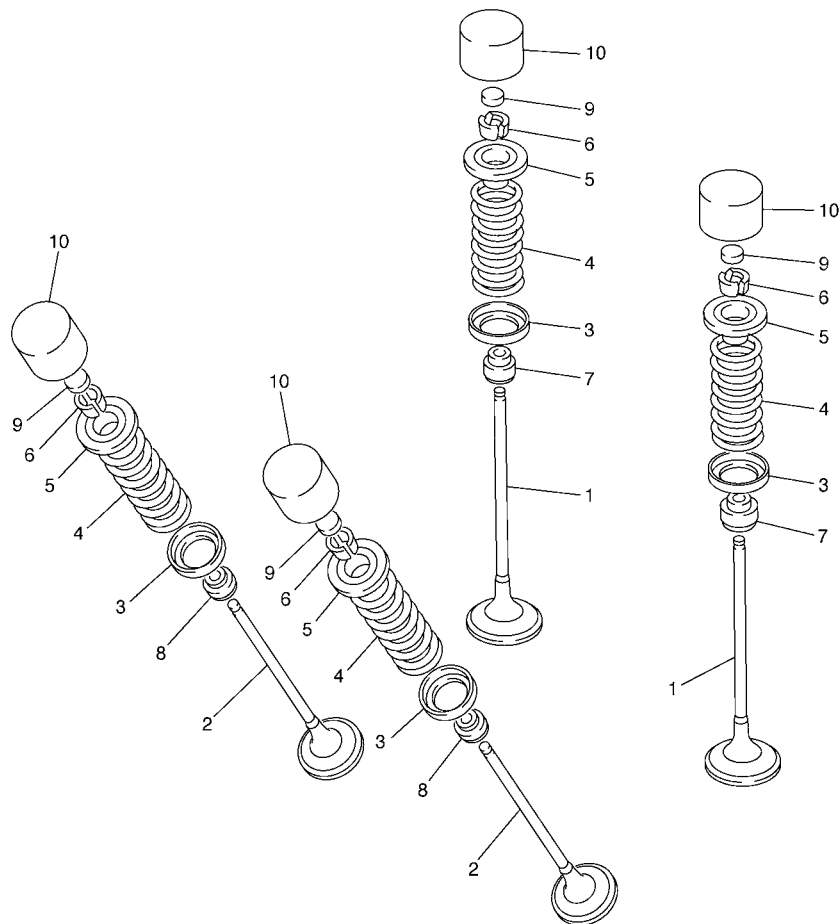


FIG. 3 VALVULA

REF. Nº	CODIGO Nº	DESCRIPCION	202K				OBSERVACIONES
1	5JW-12111-00	VALVULA DE ADMISION	8				
2	5JW-12121-01	VALVULA DE ESCAPE	8				
3	5JW-12116-00	ASIENTO RESORTE DE VALVULA	16				
4	5JW-12113-00	RESORTE VALVULA INTERNA	16				
5	5JW-12117-00	RETEN RESORTE DE VALVULA	16				
6	1AA-12118-00	SÉGÜRO DE VALVULA	32				
7	3P6-12129-00	SELLO DE ACEITE VALVULA	8				
8	3P6-12129-00	SELLO DE ACEITE VALVULA	8				
9	3LD-12168-00	COJIN, AJUSTADOR (1.20)	16				UR
	3LD-12168-20	COJIN, AJUSTADOR (1.25)	16				UR
	3LD-12168-40	COJIN, AJUSTADOR (1.30)	16				UR
	3LD-12168-60	COJIN, AJUSTADOR (1.35)	16				UR
	3LD-12168-80	COJIN, AJUSTADOR (1.40)	16				UR
	3LD-12168-A0	COJIN, AJUSTADOR (1.45)	16				UR
	3LD-12168-F0	COJIN, AJUSTADOR (1.50)	16				UR
	3LD-12168-H1	COJIN, AJUSTADOR (1.55)	16				UR
	3LD-12168-K1	COJIN, AJUSTADOR (1.60)	16				UR
	3LD-12168-M1	COJIN, AJUSTADOR (1.65)	16				UR
	3LD-12168-R1	COJIN, AJUSTADOR (1.70)	16				UR
	3LD-12168-U1	COJIN, AJUSTADOR (1.75)	16				UR
	3LD-12168-W1	COJIN, AJUSTADOR (1.80)	16				UR
	3LD-12168-Y1	COJIN, AJUSTADOR (1.85)	16				UR
	3LD-12169-11	COJIN, AJUSTADOR (1.90)	16				UR
	3LD-12169-31	COJIN, AJUSTADOR (1.95)	16				UR
	3LD-12169-50	COJIN, AJUSTADOR (2.00)	16				UR
	3LD-12169-70	COJIN, AJUSTADOR (2.05)	16				UR
	3LD-12169-90	COJIN, AJUSTADOR (2.10)	16				UR



3P61300-E030

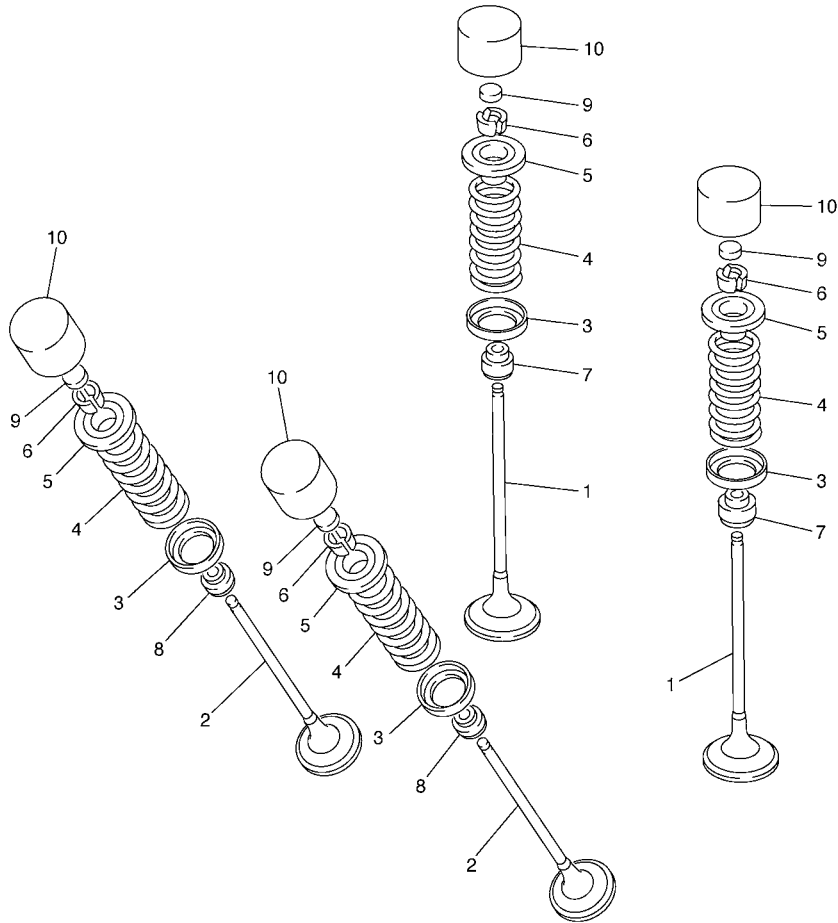
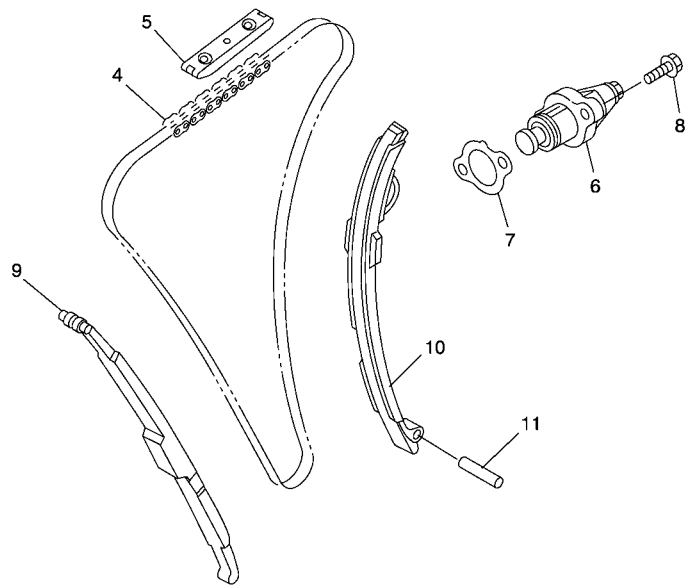
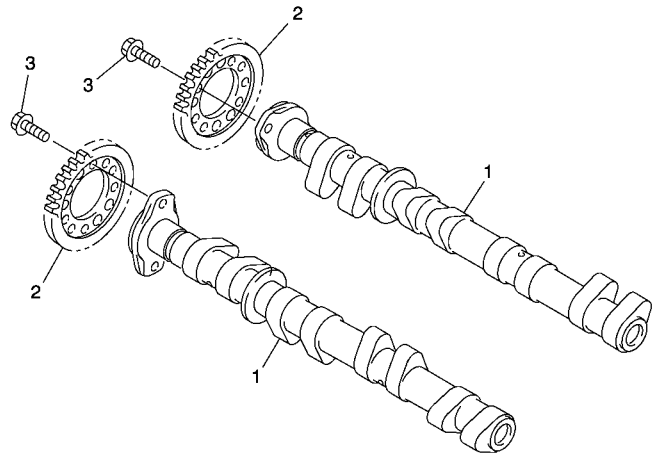


FIG. 3 VALVULA

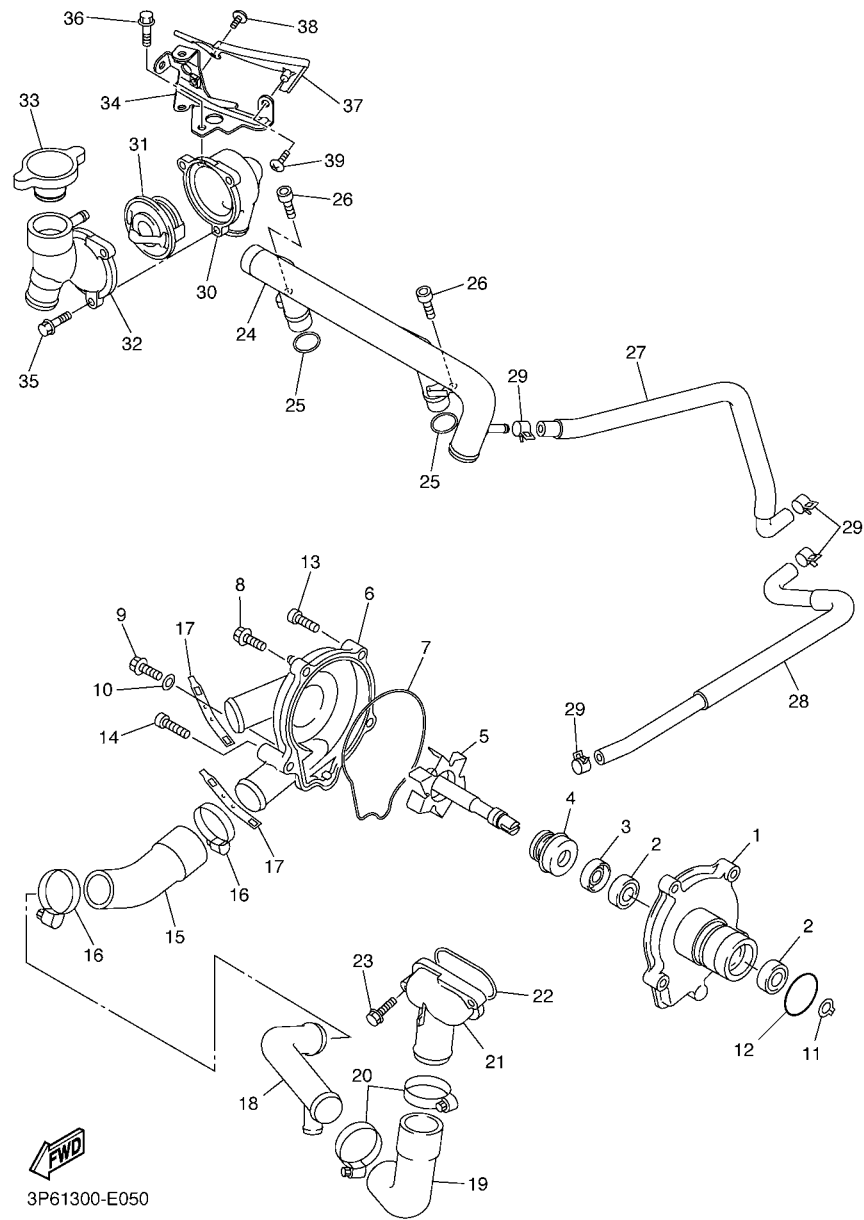
REF. N°	CODIGO N°	DESCRIPCION	202K			OBSERVACIONES
9	3LD-12169-E0	COJIN, AJUSTADOR (2.15)	16			UR
	3LD-12169-G0	COJIN, AJUSTADOR (2.20)	16			UR
	3LD-12169-J0	COJIN, AJUSTADOR (2.25)	16			UR
	3LD-12169-L0	COJIN, AJUSTADOR (2.30)	16			UR
	3LD-12169-N0	COJIN, AJUSTADOR (2.35)	16			UR
	3LD-12169-T0	COJIN, AJUSTADOR (2.40)	16			UR
10	5EB-12153-20	LEVANTADOR DE VALVULA	16			UR AZUL
	5EB-12153-30	LEVANTADOR DE VALVULA	16			UR ROJO
	5EB-12153-09	LEVANTADOR DE VALVULA (O/S)	16			UR VERDE




5JW1300-1040

FIG. 4 ARBOL DE LEVAS & CADENA

REF. Nº	CODIGO Nº	DESCRIPCION	202K				OBSERVACIONES
1	5JW-12171-00	ARBOL DE LEVAS 1	2				
2	5JW-12176-00	CATALINA DE CADENA	2				
3	90105-07004	TORNILLO	4				
4	94591-49136	CADENA	1				
5	5BE-12241-00	TOPE DE GUIA 2	1				
6	5JW-12210-10	TENSOR CADENA DE LEVA	1				
7	5JW-12213-00	EMPAQUE DE CAJA TENSOR	1				
8	95022-06025	PERNO, DE BRIDA	2				
9	5JW-12251-00	AMORTIGUADOR CADENA 1	1				
10	5JW-12252-00	AMORTIGUADOR CADENA 2	1				
11	93607-44002	PASADOR DE CLAVIJA	1				



3P61300-E050

FIG. 5 BOMBA DE AGUA

REF. Nº	CODIGO Nº	DESCRIPCION	2D2K				OBSERVACIONES
1	5JW-12421-10	CAJA DE BOMBA DE AGUA	1				
2	93306-00106	COJINETE	2				
3	93102-12372	SELLO ACEITE	1				
4	11H-12438-10	SELLO MECANICO	1				
5	5JW-12450-00	EJE IMPULSOR COMPLETO	1				
6	5JW-12422-10	CUBIERTA DE CAJA	1				
7	5JW-12439-00	ANILLO O	1				
8	90105-06065	TORNILLO	1				
9	95024-06025	PERNO, DE BRIDA	1				
10	90430-06014	JUNTA	1				
11	99009-12400	PRESILLA REDONDA	1				
12	93210-33133	ANILLO O	1				
13	90110-06336	TORNILLO ALLEN	2				
14	90110-06337	TORNILLO ALLEN	1				
15	5JW-12576-00	MANGUERA 1	1				
16	90450-38040	BRIDA, MANGUERA	2				
17	5GV-1246E-00	CUBIERTA 2	2				
18	3P6-12581-00	CONEXION	1				
19	5JW-12577-00	MANGUERA 2	1				
20	90450-38040	BRIDA, MANGUERA	2				
21	5JW-12469-00	CONDUCTO	1				
22	93210-47675	ANILLO O	1				
23	90105-06082	TORNILLO	2				
24	3P6-12481-01	TUBO 1	1				
25	93210-18417	ANILLO O	2				
26	91312-06016	TORNILLO	2				
27	3P6-12578-00	MANGUERA 3	1				

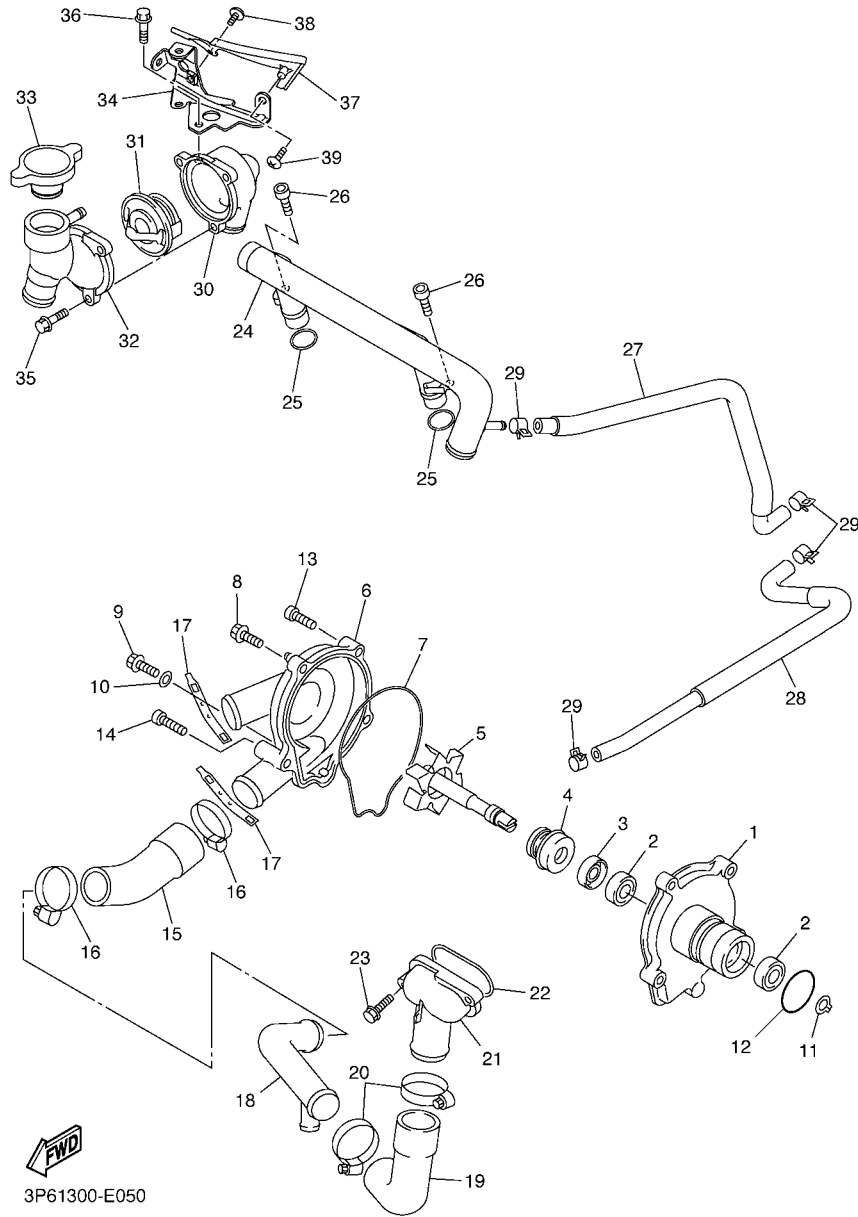
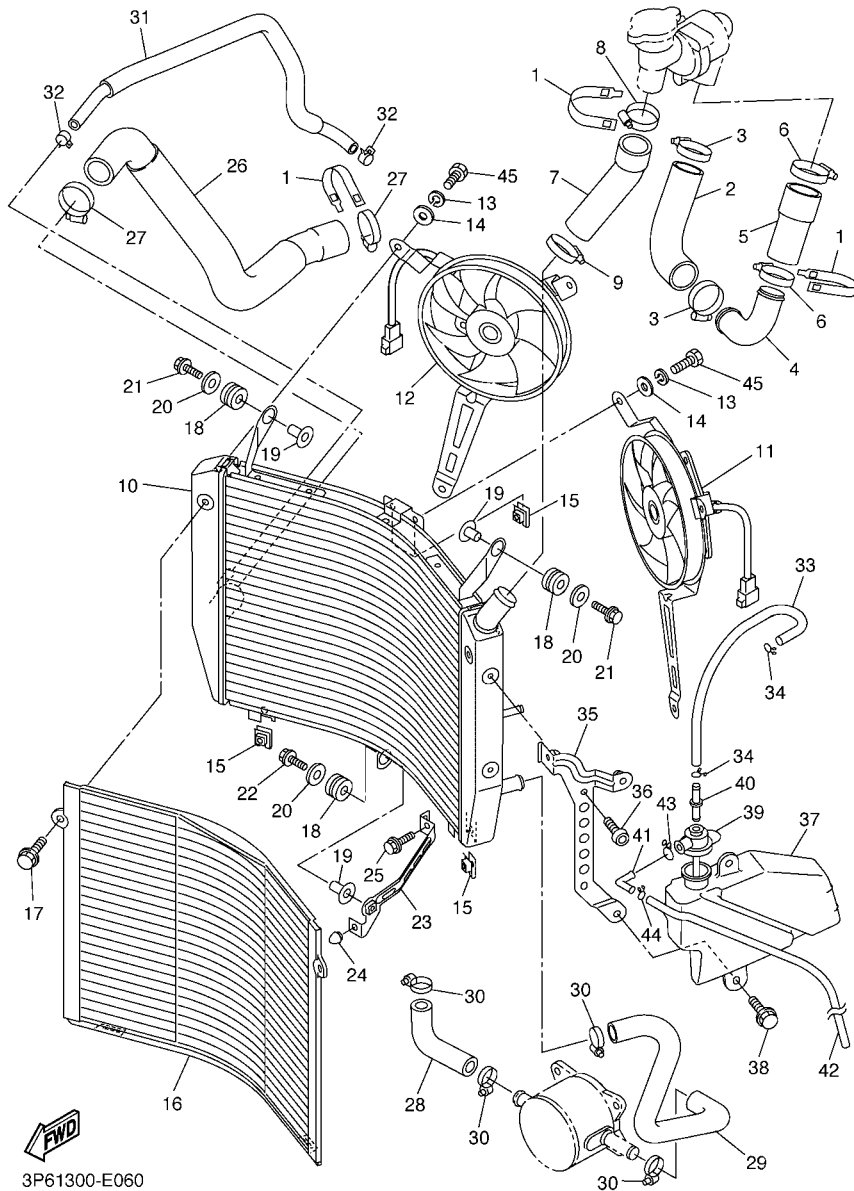


FIG. 5 BOMBA DE AGUA

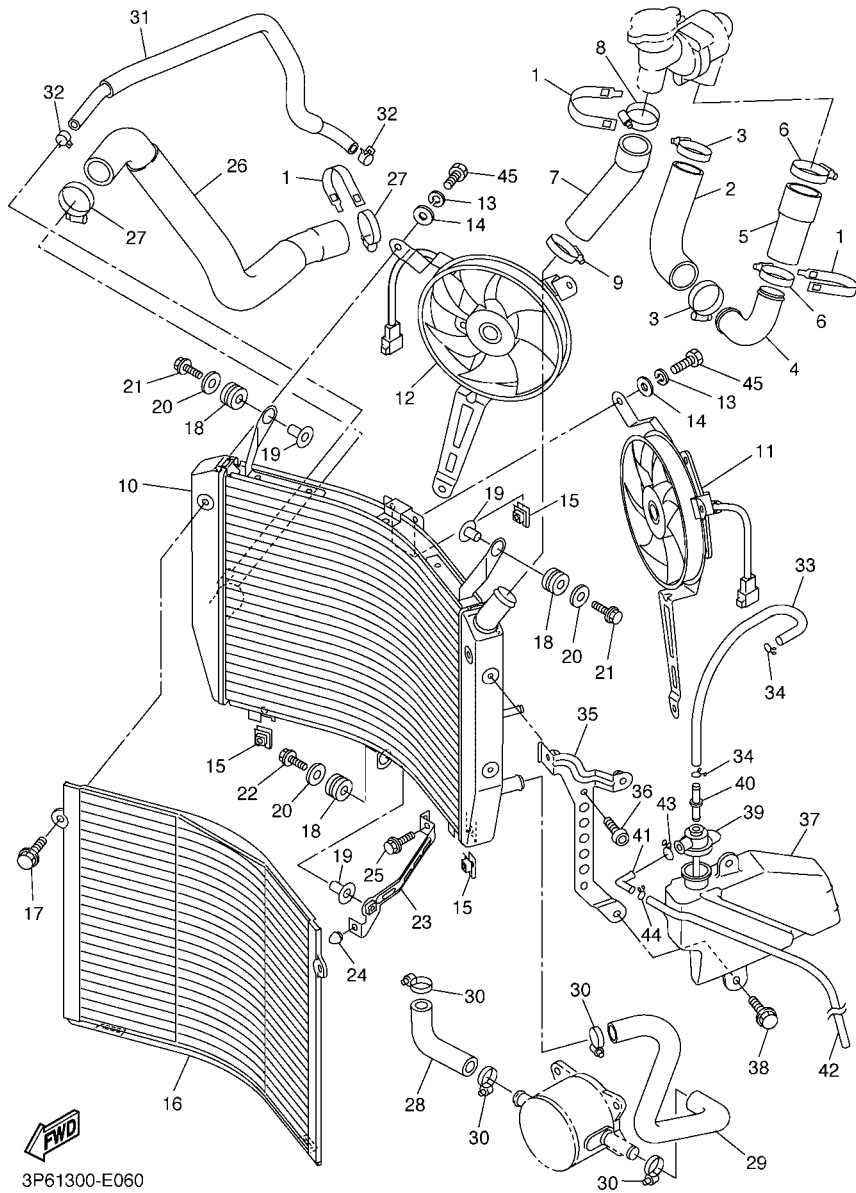
REF. Nº	CODIGO Nº	DESCRIPCION	202K				OBSERVACIONES
28	3P6-12579-00	MANGUERA 4	1				
29	90467-11090	PRESILLA	4				
30	3P6-12417-00	ENCAJE DE TERMOSTATO	1				
31	4FM-12410-00	TERMOSTATO CONJUNTO	1				
32	3P6-12591-00	SOPORTE	1				
33	5JW-12462-00	TAPÓN, DEL RADIADOR	1				
34	3P6-1244E-00	SOPORTE 1	1				
35	95022-06020	PERNO, DE BRIDA	3				
36	95022-06012	PERNO, DE BRIDA	3				
37	3P6-2137U-00	GUIA DE AIRE 1	1				
38	90154-05013	TORNILLO DE LIGAR	1				
39	97702-50012	TORNILLO ROSCA HEMBRA	1				



3P61300-E060

FIG. 6 RADIADOR & MANGUERA

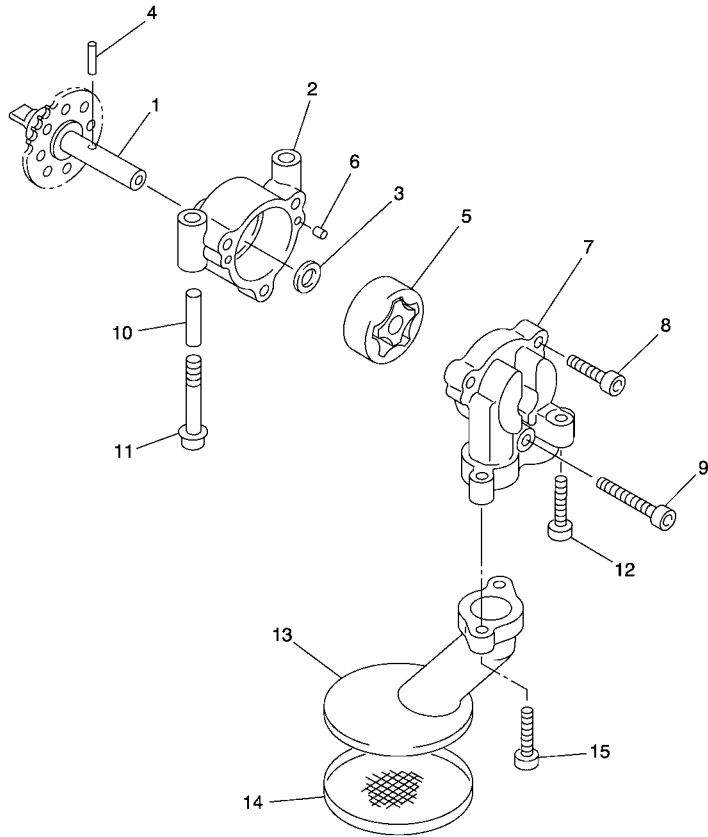
REF. Nº	CODIGO Nº	DESCRIPCION	202K				OBSERVACIONES
1	5GV-1246E-00	CUBIERTA 2	3				
2	3P6-12551-00	55 PLACA	1				
3	90450-38040	BRIDA, MANGUERA	2				
4	3P6-12482-01	TUBO 2	1				
5	3P6-12588-00	MANGUERA 5	1				
6	90450-38040	BRIDA, MANGUERA	2				
7	3P6-1243F-00	MANGUERA 3	1				
8	90450-38040	BRIDA, MANGUERA	1				
9	90450-32003	BRIDA, MANGUERA	1				
10	3P6-12461-00	RADIADOR COMPLETO	1				
11	3P6-12405-00	COMPRESOR	1				
12	3P6-12405-10	COMPRESOR	1				
13	92907-06100	ARANDELA	6				
14	92907-06600	ARANDELA	6				
15	1AA-12535-00	EMPAQUETADURA	4				
16	3P6-12467-00	CUBIERTA DEL RADIADOR	1				
17	90119-06109	TORNILLO CON ARANDELA	2				
18	90480-15363	TAPON	3				
19	90387-06039	ESPACIADOR	3				
20	90201-06071	ARANDELA PLANA	3				
21	95822-06030	TORNILLO DE REBORDE	2				
22	95822-06025	TORNILLO DE REBORDE	1				
23	3P6-12464-00	APOYO DE RADIADOR	1				
24	5A8-21639-00	AMORTIGUADOR 2	1				
25	95827-06012	TORNILLO	1				
26	3P6-12589-00	MANGUERA 6	1				
27	90450-38040	BRIDA, MANGUERA	2				



3P61300-E060

FIG. 6 RADIADOR & MANGUERA

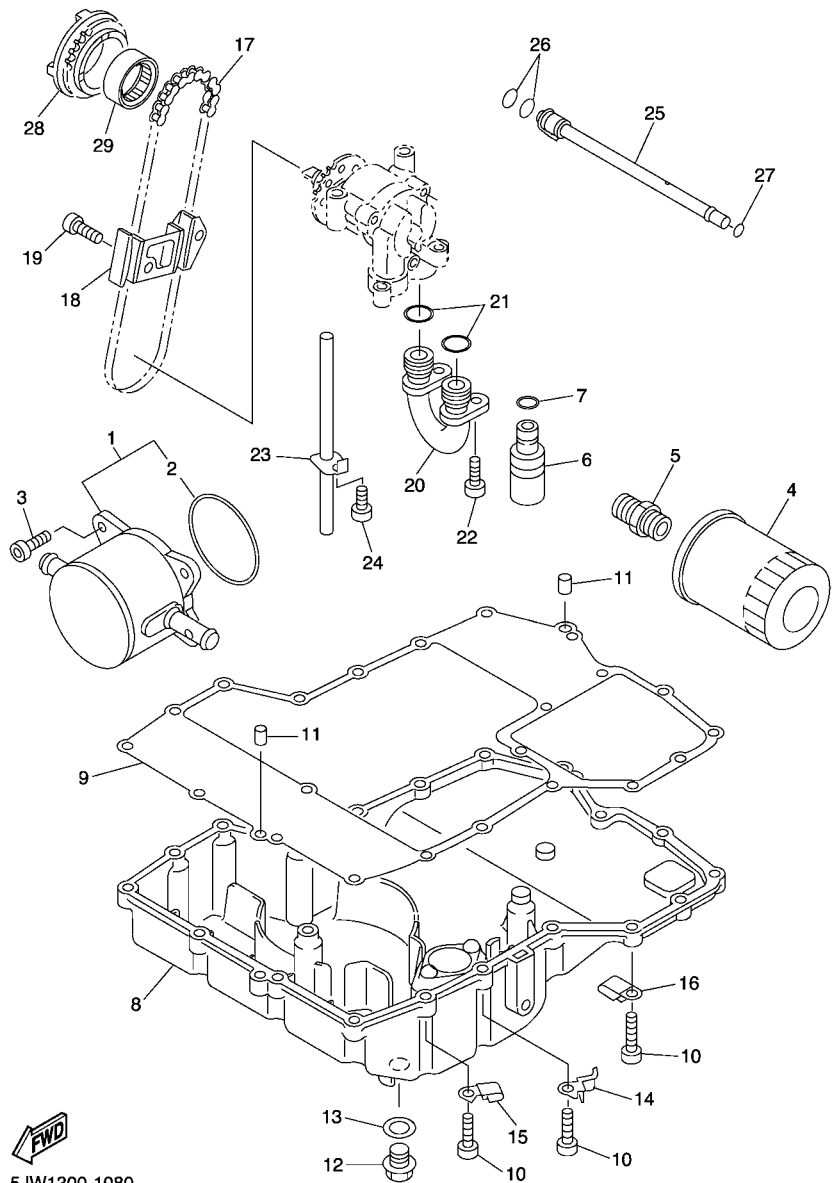
REF. Nº	CODIGO Nº	DESCRIPCION	202K			OBSERVACIONES
28	5JW-12551-00	55 PLACA	1			
29	3P6-12552-00	MANGUERA 8	1			
30	90450-22017	BRIDA, MANGUERA	4			
31	3P6-1243A-00	TUBO 1	1			
32	90467-11090	PRESILLA	2			
33	3P6-1244G-00	MANGUERA 4	1			
34	90467-08075	PRESILLA	2			
35	3P6-21873-00	SOPORTE TANQUE RECUPERACION	1			
36	92012-06010	PERNO	2			
37	3P6-21871-00	TANQUE DE RECUPERACION	1			
38	90119-06155	TORNILLO CON ARANDELA	2			
39	3P6-21875-00	TAPA	1			
40	4XY-14568-00	UNION	1			
41	26H-21828-00	CODO	1			
42	3P6-21816-00	TUBO 1	1			
43	90467-10M04	PRESILLA	1			
44	90467-08003	PRESILLA	1			
45	97007-06012	PERNO	6			



5JW1300-1070

FIG. 7 BOMBA DE ACEITE

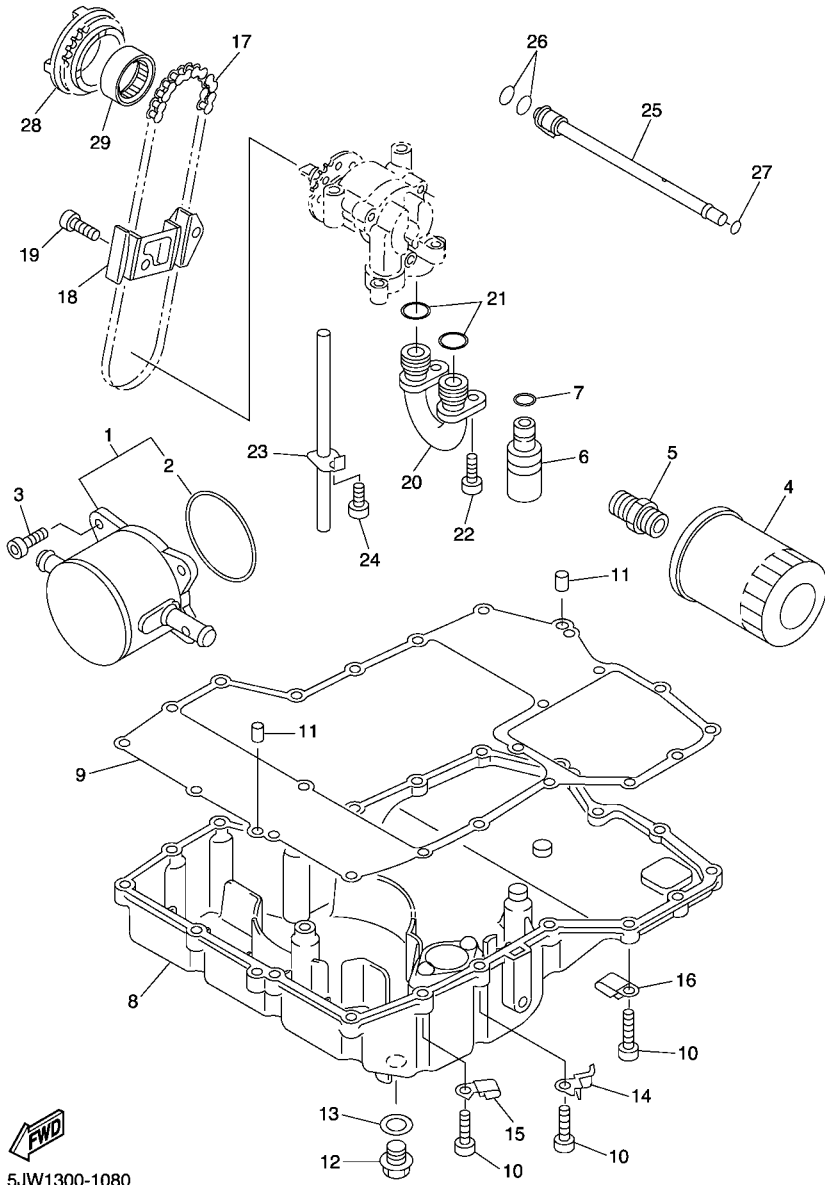
REF. Nº	CODIGO Nº	DESCRIPCION	2D2K				OBSERVACIONES
1	5JW-13330-00	EJE DE BOMBA COMPLETO	1				
2	5JW-13316-00	CUBIERTA DE BOMBA	1				
3	90201-113K2	ARANDELA PLANA	1				
4	93603-17070	PASADOR DE CLAVIJA	1				
5	5JW-13310-00	ROTOR COMPLETO 1	1				
6	93603-09106	PASADOR DE CLAVIJA	2				
7	5JW-13336-00	CAJA DE ROTOR	1				
8	91312-06025	TORNILLO	2				
9	91312-06040	TORNILLO	1				
10	91808-30031	PASADOR DE CLAVIJA	2				
11	90110-06167	TORNILLO ALLEN	2				
12	90110-06169	TORNILLO ALLEN	1				
13	5JW-13412-00	CAJA DE FILTRO	1				
14	5JW-13411-00	FILTRO DE ACEITE	1				
15	90110-06174	TORNILLO ALLEN	2				



FWD
5JW1300-1080

FIG. 8 ENFRIADOR DE AIRE

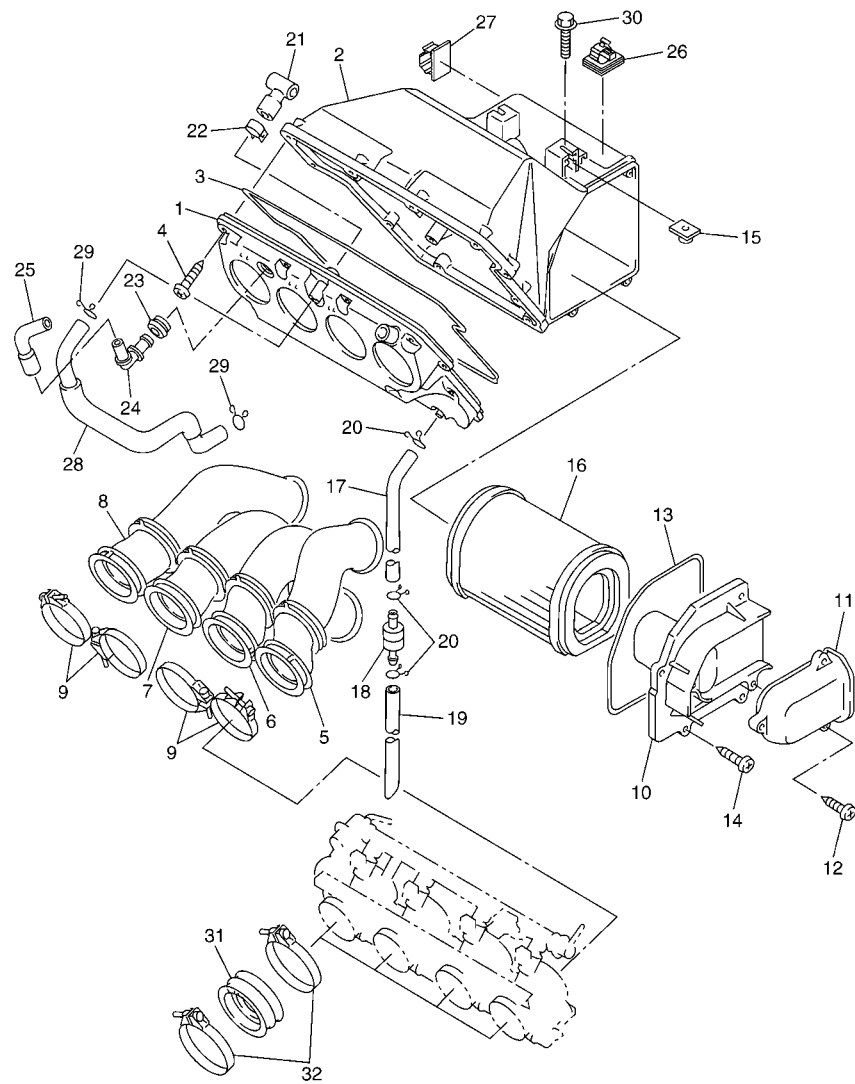
REF. Nº	CODIGO Nº	DESCRIPCION	202K				OBSERVACIONES
1	5JW-13470-10	ENFRIADOR DE ACEITE COMPLETO	1				
2	5JW-13473-00	.ANILLO O	1				
3	90110-06164	TORNILLO ALLEN	4				
4	5JW-13440-00	ELEMENTO FILTRO DE ACEITE	1				
5	90401-20145	PERNO DE UNION	1				
6	5PW-13490-00	VALVULA DE DESCOMPRESION	1				
7	93210-15566	ANILLO O	1				
8	5JW-13417-00	TAPA DE FILTRO	1				
9	5JW-13414-01	EMPAQUE DE TAPA FILTRO	1				
10	91312-06025	TORNILLO	20				
11	99530-08012	PASADOR, DE ESPIGA	2				
12	90340-14132	TORNILLO, DE DRENAJE	1				
13	214-11198-01	EMPAQUE	1				
14	90465-10041	BRIDA	1				
15	90465-08122	BRIDA	1				
16	90462-08039	BRIDA	1				
17	94581-85078	CADENA	1				
18	5JW-13898-00	SOSTEN	1				
19	90110-06182	TORNILLO ALLEN	2				
20	2C0-13416-00	TUBO DE ACEITE 1	1				
21	93210-14003	ANILLO O	2				
22	90110-06161	TORNILLO ALLEN	2				
23	5JW-13161-00	TUBO CONDUCTOR 1	1				
24	90110-06182	TORNILLO ALLEN	1				
25	5JW-1316E-00	TUBO, DE ENTREGA 5	1				
26	93210-09165	ANILLO O	2				
27	93210-06667	ANILLO O	1				



FWD
5JW1300-1080

FIG. 8 ENFRIADOR DE AIRE

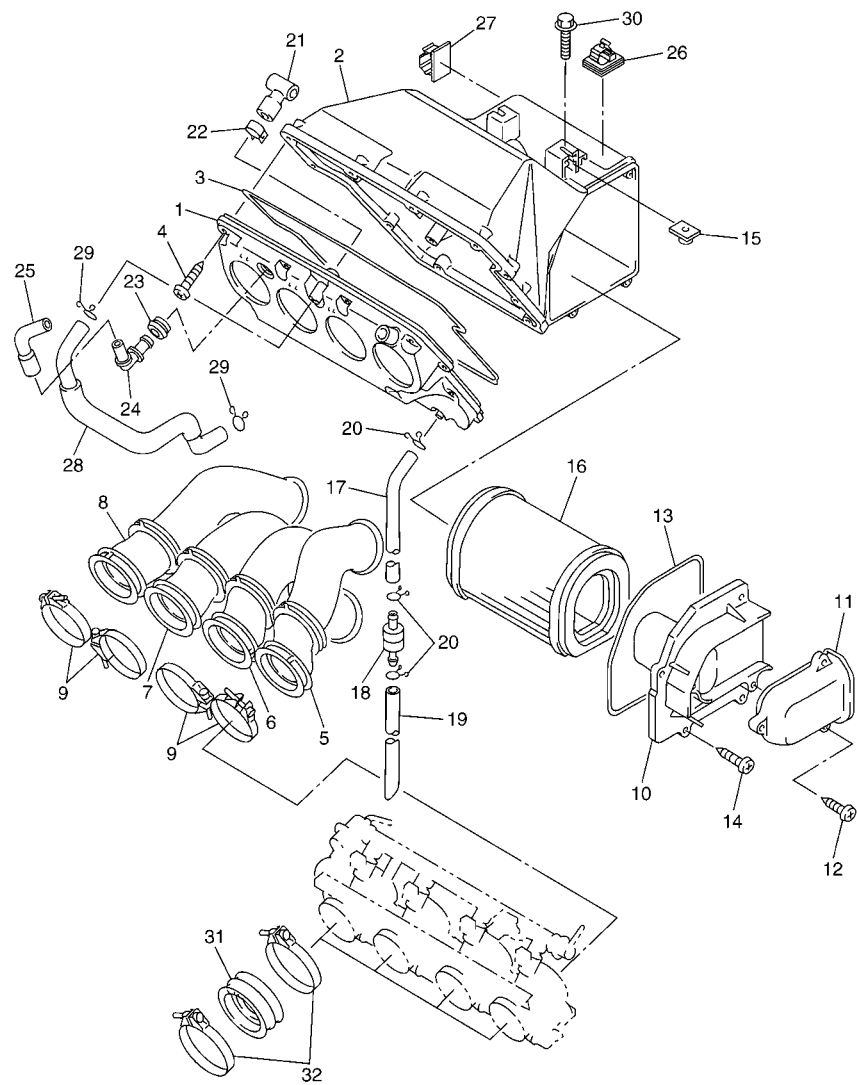
REF. Nº	CODIGO Nº	DESCRIPCION	202K				OBSERVACIONES
28	5JW-13354-00	CATALINA	1				
29	93315-23607	COJINETE DE RODILLOS	1				



3P6D300-G090

FIG. 9 ADMISION

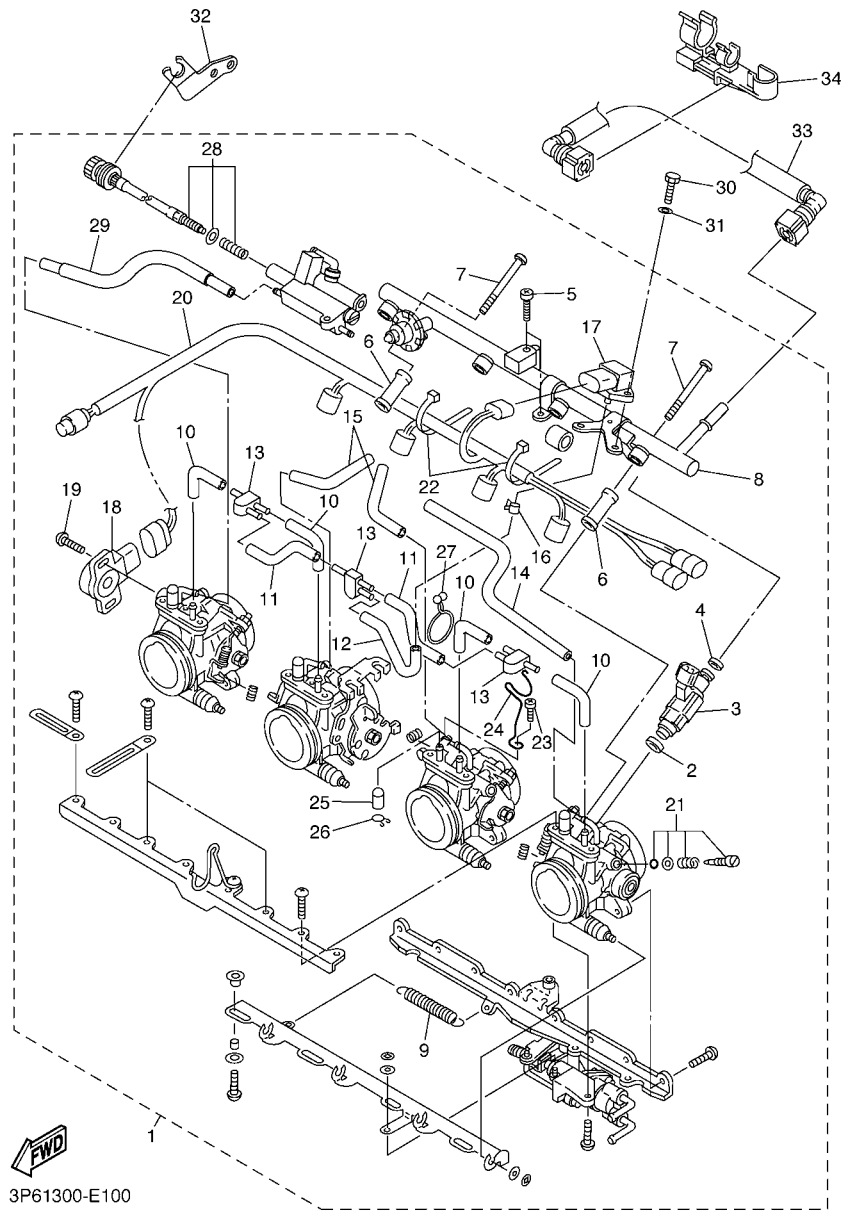
REF. Nº	CODIGO Nº	DESCRIPCION	202K				OBSERVACIONES
1	5JW-14411-10	CAJA FILTRO DEL AIRE 1	1				
2	5JW-14421-10	CAJA FILTRO DEL AIRE 2	1				
3	4XV-14452-00	SELLO	1				
4	97702-50125	TORNILLO ROSCA HEMBRA	11				
5	5JW-14453-00	UNION DEL FILTRO DEL AIRE 1	1				
6	5JW-14463-00	UNION DE FILTRO DE AIRE 2	1				
7	5JW-14454-10	PASADOR DE PALANCA	1				
8	5JW-14568-00	UNION	1				
9	90450-57012	BRIDA, MANGUERA	4				
10	5JW-14412-00	TAPA CAJA DEL FILTRO 1	1				
11	5JW-14437-00	CONDUCTO	1				
12	97702-50125	TORNILLO ROSCA HEMBRA	2				
13	5JW-14452-00	SELLO	1				
14	97702-50125	TORNILLO ROSCA HEMBRA	4				
15	31A-14477-10	PLACA	2				
16	5JW-14451-00	ELEMENTO DEL FILTRO DEL AIRE	1				
17	90445-11452	TUBO (L125)	1				
18	4X7-2149Y-00	FILTRO COMPLETO	1				
19	90445-11003	TUBO (L280)	1				
20	90467-10041	PRESILLA	3				
21	5JW-14419-00	TUBO	1				
22	90468-08104	PRESILLA	1				
23	31A-14435-00	ANILLO PROTECTOR	1				
24	5JW-14149-00	TUBO	1				
25	5JW-14485-00	TUBO DE UNION	1				
26	90464-62085	BRIDA	1				
27	90464-20014	BRIDA	1				



3P6D300-G090

FIG. 9 ADMISION

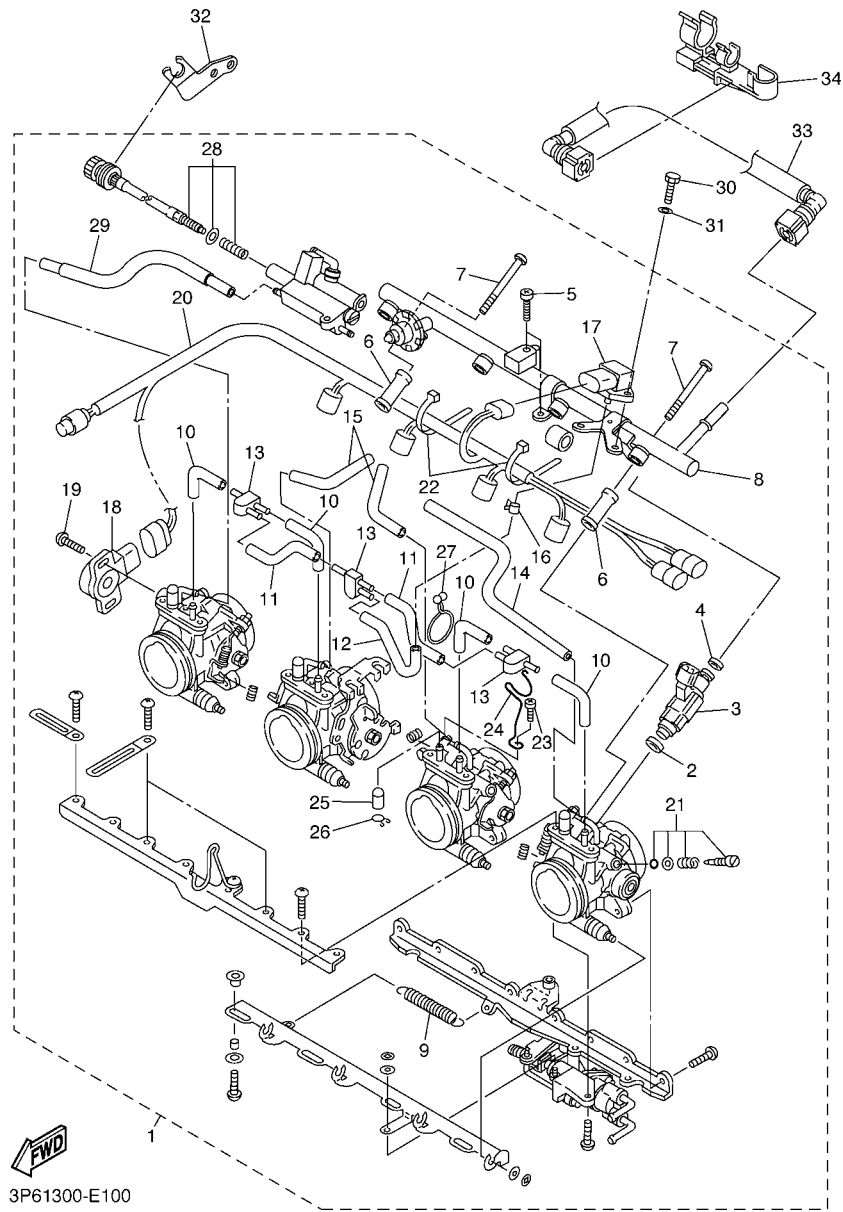
REF. Nº	CODIGO Nº	DESCRIPCION	202K				OBSERVACIONES
28	5JW-11166-10	TUBO RESPIRADERO 1	1				
29	90467-14015	PRESILLA	2				
30	95822-06020	TORNILLO DE REBORDE	2				
31	5JW-13597-00	JUNTA, DE CARBURADOR 3	4				
32	90450-63005	BRIDA, MANGUERA	8				



3P61300-E100

FIG. 10 ADMISION 2

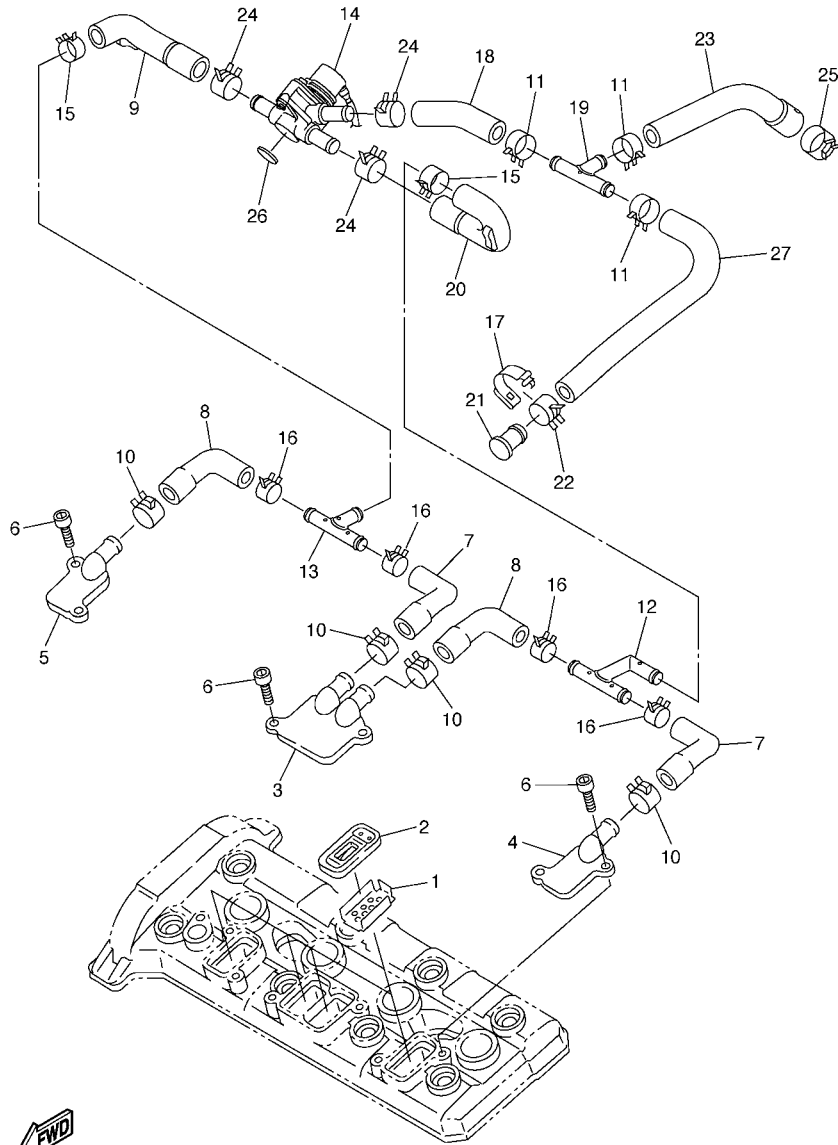
REF. Nº	CODIGO Nº	DESCRIPCION	2D2K				OBSERVACIONES
1	3P6-13750-20	CAJA DE ACELERADOR COMPL.	1				
2	90430-09002	.JUNTA	4				
3	5JW-13761-10	.INYECTOR	4				
4	5FL-14147-00	.ANILLO O	4				
5	98502-05012	.TORNILLO	2				
6	5JW-14419-00	.TUBO	2				
7	98502-06040	.TORNILLO	2				
8	5JW-13160-00	.TUBO DE LLEGADA CONJUNTO 1	1				
9	5JW-14589-00	.RESORTE	1				
10	5JW-14349-20	.TUBO	4				
11	5JW-14349-10	.TUBO	2				
12	5PW-14349-00	.TUBO	1				
13	3XV-14251-00	.NIPLE	3				
14	5JW-14987-10	.TUBO	1				
15	5JW-14987-20	.TUBO	2				
16	5DM-14919-00	.PRESILLA	1				
17	5JW-82380-00	.SENSOR DE PRESION	1				
18	3P6-85885-00	.TERMICA SENSORIO	1				
19	8CC-14216-10	.TORNILLO	2				
20	3P6-82509-00	.CABLE SUBCONDUCTOR	1				
21	5JW-14104-00	.CJTO. TORNILLO DE AIRE	1				
22	4KM-14137-00	.PRESILLA	2				
23	98502-05006	.TORNILLO	1				
24	3P6-14139-00	.PRESILLA TUBO	1				
25	895-14169-00	.FUNDA	4				
26	8A7-14139-00	.PRESILLA TUBO	4				
27	5PW-14137-00	.PRESILLA	1				



3P61300-E100

FIG. 10 ADMISION 2

REF. N°	CODIGO N°	DESCRIPCION	202K				OBSERVACIONES
28	5JW-14103-20	.CJTO. TORNILLO DEL RALENTI	1				
29	5JW-14987-30	.TUBO	1				
30	97002-05016	PERNO	2				
31	92902-05600	ARANDELA	2				
32	5JW-14413-10	SOPORTE	1				
33	5JW-13971-10	ANILLO DE ESPACIADOR	1				
34	90464-16005	BRIDA	1				

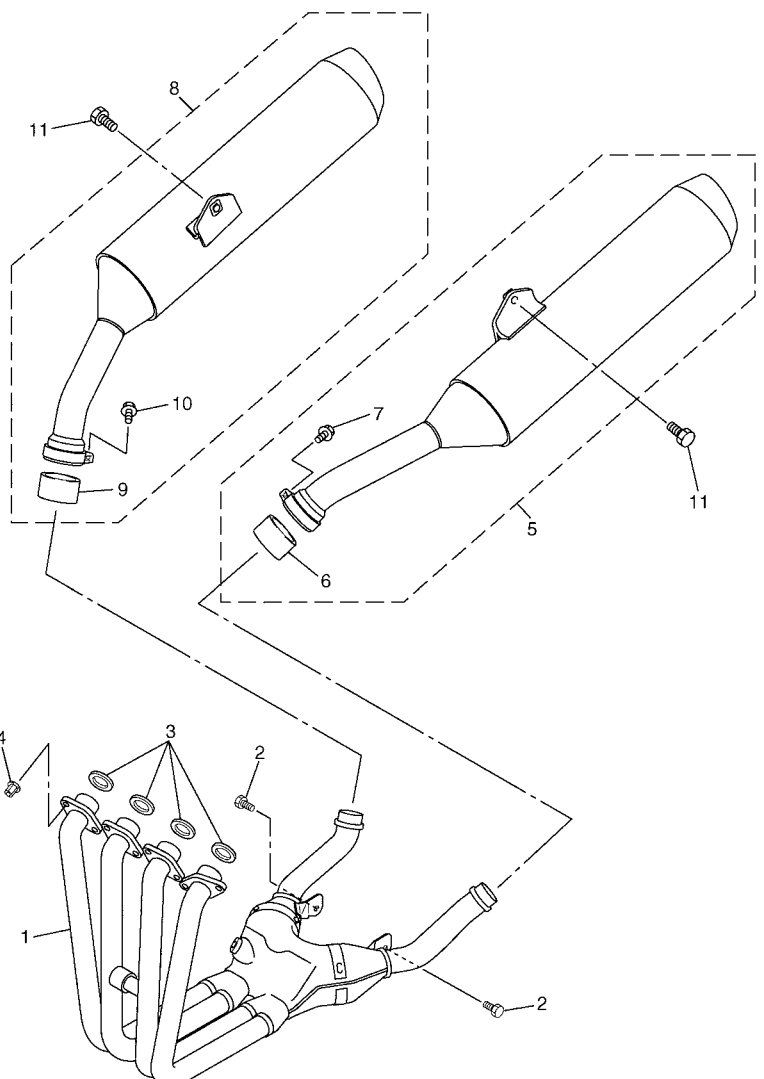


3P61300-E110

FIG. 11 SISTEMA DE INDUCCION DE AIRE

REF. Nº	CODIGO Nº	DESCRIPCION	202K				OBSERVACIONES
1	5JW-1482K-01	PLACA	4				
2	5JW-14890-00	VALVULA DE LENGUETA COMPLETA	4				
3	5JW-14899-00	TAPA, DE CAJA	1				
4	5JW-14858-00	TAPA, DE CAJA	1				
5	5JW-14889-00	TAPA DE CAJA	1				
6	90110-06164	TORNILLO ALLEN	6				
7	5JW-14881-00	TUBO 1	2				
8	5JW-14882-00	TUBO 2	2				
9	3P6-14883-00	TUBO 3	1				
10	90467-17003	PRESILLA	4				
11	90467-170A1	PRESILLA	3				
12	3P6-14871-00	TUBO DE COMBUSTIBLE	1				
13	3P6-14872-00	TUBO 2	1				
14	3P6-14840-00	VALVULA, CORTE DE AIRE	1				
15	90468-08104	PRESILLA	2				
16	90467-160A1	PRESILLA	4				
17	5JW-14723-00	CUBIERTA	1				
18	3P6-14884-00	TUBO 4	1				
19	3P6-14833-00	CONECTOR	1				
20	3P6-14873-00	TUBO 3	1				
21	5JW-14862-00	TAPON	1				
22	90467-17089	PRESILLA	1				
23	3P6-14885-00	TUBO 5	1				
24	90467-17089	PRESILLA	3				
25	90467-200A2	PRESILLA	1				
26	3P6-13593-00	COJINETE DE RODILLOS	1				
27	3P6-14886-00	TUBO 6	1				

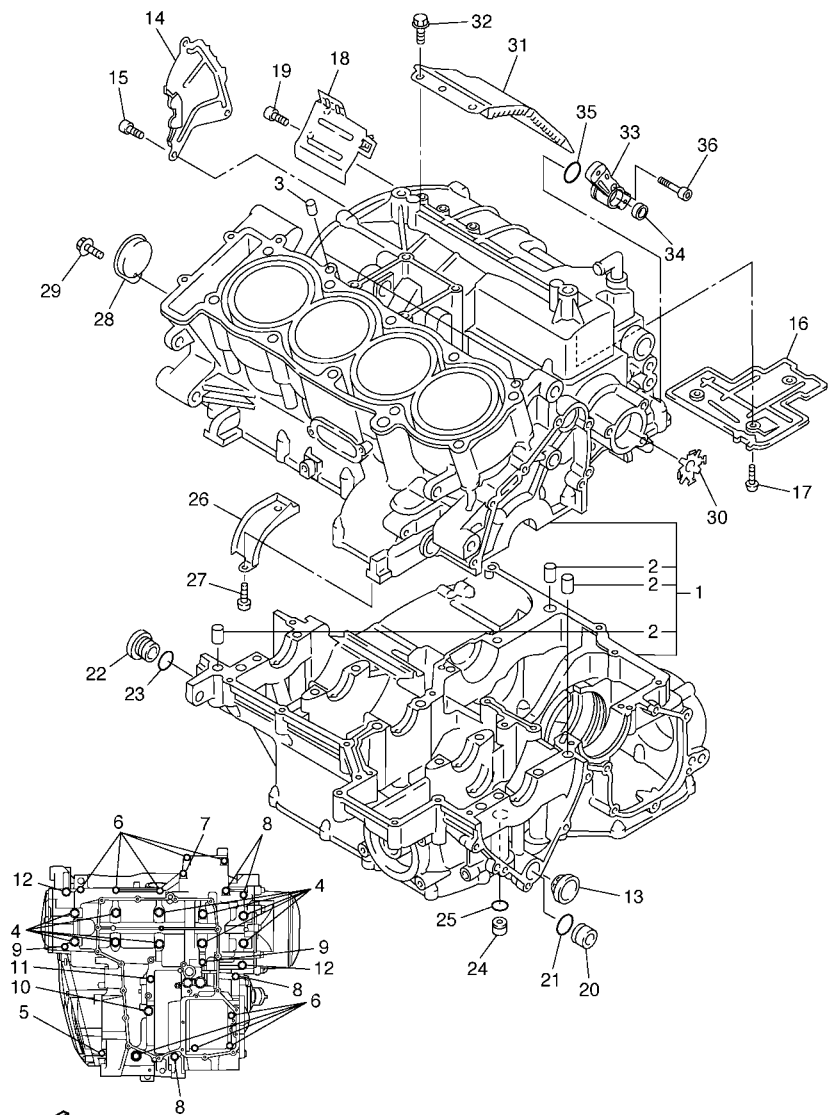
FIG. 12 DESCARGA



FWD
5JW7100-B120

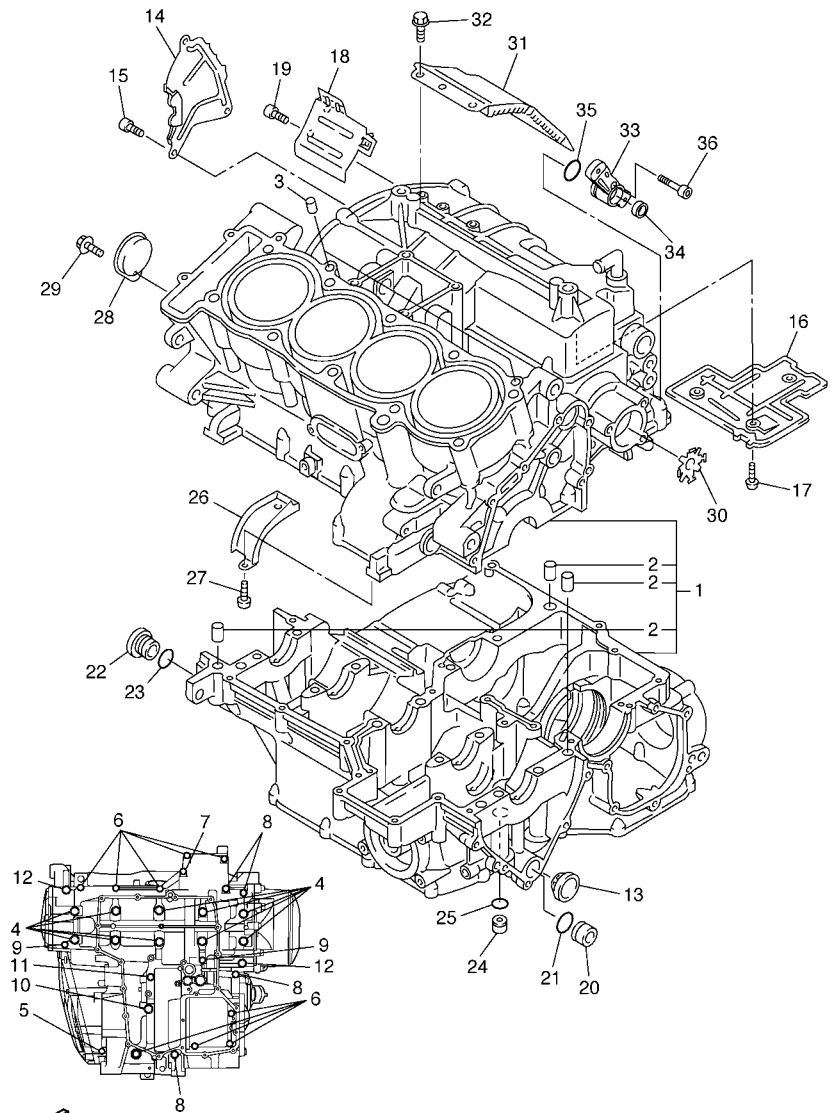
REF. Nº	CODIGO Nº	DESCRIPCION	2D2K				OBSERVACIONES
1	5JW-14602-30	TUBO DE ESPAPE COMPLETO	1				
2	90110-08068	TORNILLO ALLEN	2				
3	4FM-14613-00	JUNTA, TUBO DE ESCAPE	4				
4	90179-08673	TUERCA	8				
5	3P6-14710-01	TUBO DE ESCAPE COMPLETO 1	1				
6	3XW-14714-00	.EMPAQUE DE SILENCIADOR	1				
7	95814-08025	.TORNILLO	1				
8	3P6-14720-01	TUBO DE ESCAPE COMPLETO 2	1				
9	3XW-14714-00	.EMPAQUE DE SILENCIADOR	1				
10	95814-08025	.TORNILLO	1				
11	95814-10040	TORNILLO	2				

FIG. 13 CARTER



2D21300-E130

REF. Nº	CODIGO Nº	DESCRIPCION	2D2K				OBSERVACIONES
1	3P6-15100-00	CARTER COMPLETO	1				
2	99530-10014	.PASADOR, DE ESPIGA	3				
3	99530-10114	PASADOR, DE ESPIGA	2				
4	90119-09001	TORNILLO CON ARANDELA	10				
5	95812-06045	TORNILLO DE REBORDE	1				
6	95812-06055	TORNILLO DE REBORDE	9				
7	90105-06079	TORNILLO	1				
8	95812-06065	TORNILLO DE REBORDE	4				
9	95812-06080	TORNILLO DE REBORDE	2				
10	95812-08050	TORNILLO DE REBORDE	1				
11	95812-08065	TORNILLO DE REBORDE	1				
12	90109-06168	PERNO	2				
13	2H7-15361-00	MEDIDOR DE NIVEL	1				
14	5JW-11165-00	PLACA RESPIRADERO	1				
15	90110-06182	TORNILLO ALLEN	3				
16	5JW-11145-00	PLACA RESPIRADERO 2	1				
17	90149-06071	TORNILLO DE REGLAJE	3				
18	5JW-15412-00	CUBIERTA BOMBA DE ACEITE	1				
19	90110-06182	TORNILLO ALLEN	2				
20	90338-20263	TAPON	1				
21	93210-16314	ANILLO O	1				
22	4H7-15189-00	TAPON	1				
23	93210-207A0	ANILLO O	1				
24	90338-16262	TAPON	1				
25	93210-12790	ANILLO O	1				
26	5JW-15191-00	PLACA	1				
27	90149-06071	TORNILLO DE REGLAJE	2				



2D21300-E130

FIG. 13 CARTER

REF. N°	CODIGO N°	DESCRIPCION	2D2K				OBSERVACIONES
28	5JW-15189-00	TAPON	1				
29	90105-06080	TORNILLO	1				
30	5JW-15645-00	CUNA EJE PEDAL ARRANQUE	1				
31	5JW-15113-00	PLACA	1				
32	90105-06080	TORNILLO	3				
33	2D2-1547A-00	BASE, SENSOR	1				
34	93101-10001	SELLO ACEITE	1				
35	93210-21001	ANILLO O	1				
36	90110-05033	TORNILLO ALLEN	2				
<hr/>							
<hr/>							
<hr/>							
<hr/>							
<hr/>							
<hr/>							
<hr/>							
<hr/>							
<hr/>							

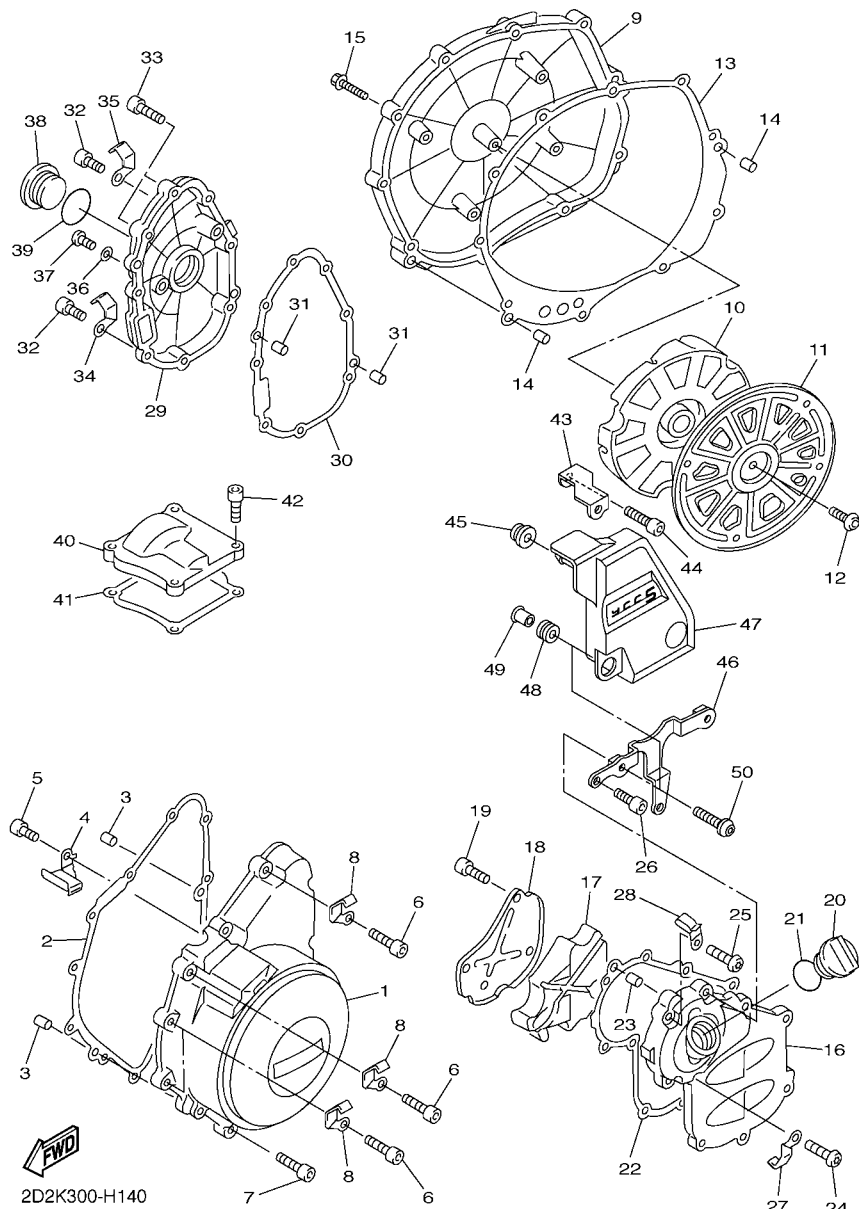


FIG. 14 CUBIERTA DE CARTER 1

REF. Nº	CODIGO Nº	DESCRIPCION	2D2K				OBSERVACIONES
1	3P6-15411-00	CUBIERTA DE CARTER 1	1				
2	5JW-15451-11	EMPAQ DE CUBIERTA DE CARTER	1				
3	99530-08012	PASADOR, DE ESPIGA	2				
4	5JW-15484-01	GRAMPA 2	1				
5	98502-06010	TORNILLO	1				
6	91314-06025	TORNILLO ALLEN	10				
7	91314-06020	TORNILLO ALLEN	1				
8	90462-08045	BRIDA	3				
9	5JW-15421-00	TAPA DE CARTER DERECHA	1				
10	5JW-15326-00	AMORTIGUADOR 2	1				
11	5JW-15492-00	CUBIERTA	1				
12	90111-06064	TORNILLO	5				
13	5JW-15461-11	JUNTA TAPA CARTER DERECHO 2	1				
14	93608-21002	PASADOR DE CLAVIJA	2				
15	90110-06323	TORNILLO ALLEN	10				
16	5JW-15431-10	CUBIERTA DE CARTER 3	1				
17	5JW-15316-00	AMORTIGUADOR 1	1				
18	5JW-15414-00	CUBIERTA DE FILTRO DE AIRE	1				
19	90110-06182	TORNILLO ALLEN	4				
20	3F9-15362-00	TAPON DEL NIVEL DE ACEITE	1				
21	93210-27194	ANILLO O	1				
22	5JW-15462-11	EMPAQ CUBIERTA DE CARTER 3	1				
23	99530-08012	PASADOR, DE ESPIGA	2				
24	90149-06149	TORNILLO DE REGLAJE	6				
25	90149-06147	TORNILLO DE REGLAJE	1				
26	90149-06080	TORNILLO DE REGLAJE	2				
27	90462-08045	BRIDA	1				

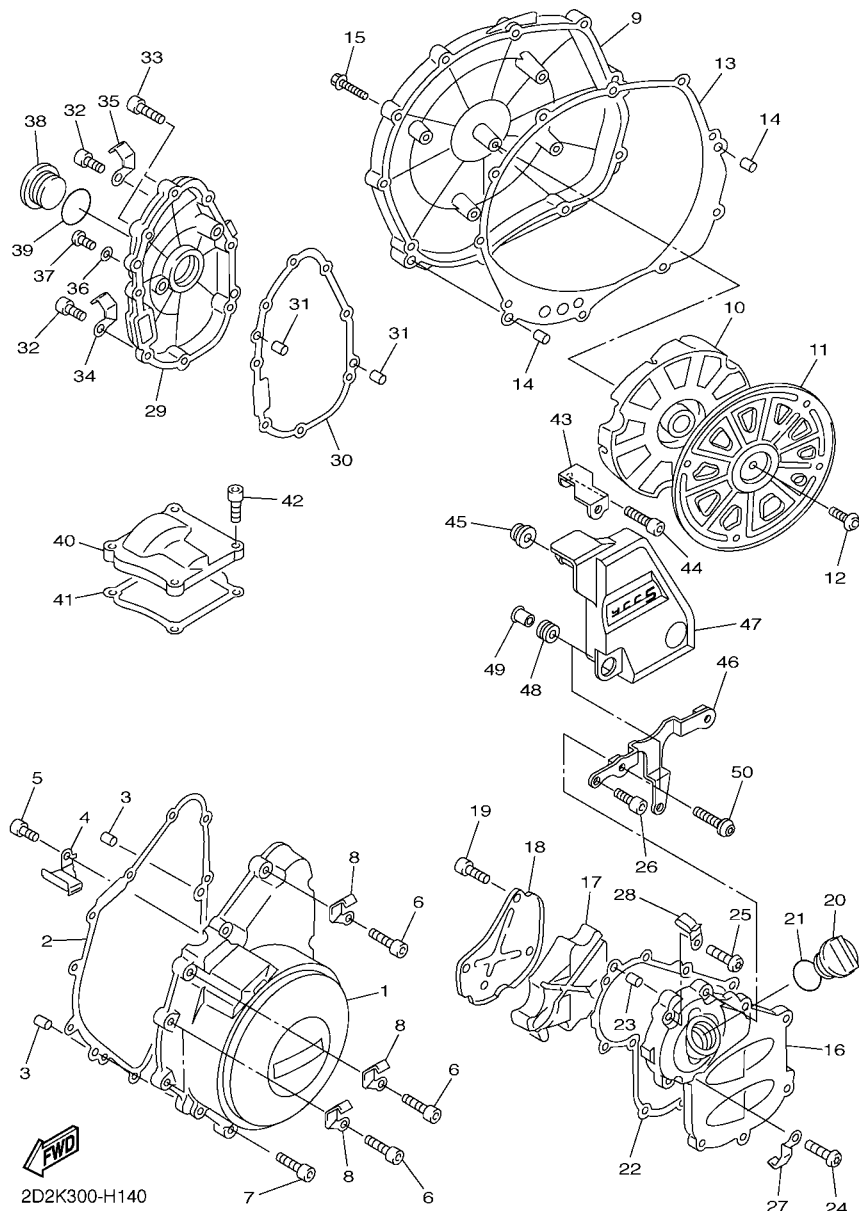
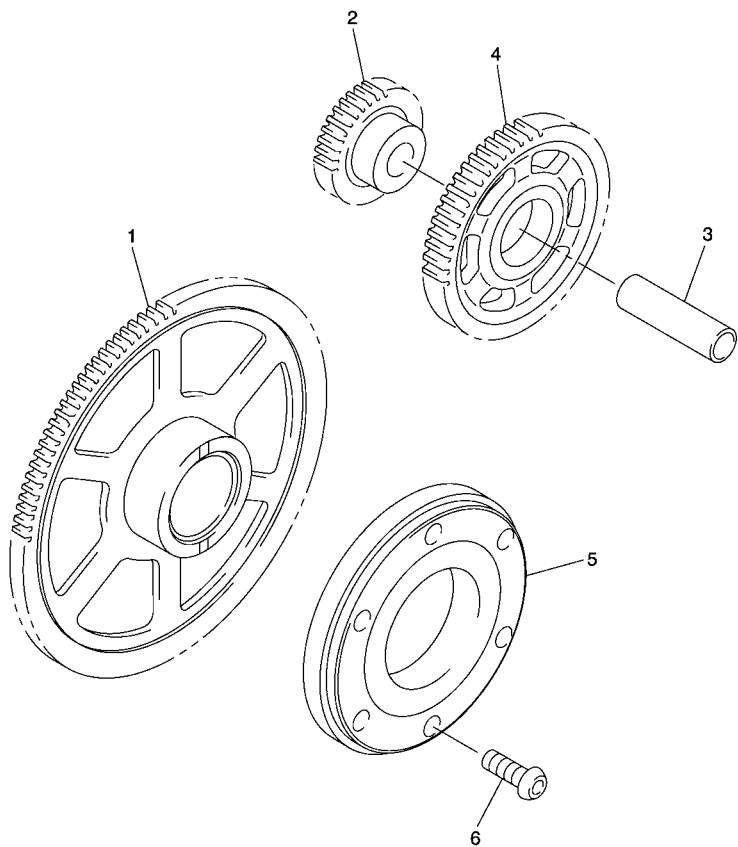


FIG. 14 CUBIERTA DE CARTER 1

REF. N°	CODIGO N°	DESCRIPCION	2D2K				OBSERVACIONES
28	90465-08122	BRIDA	1				
29	5JW-15416-00	CUBIERTA DE BOMBA DE ACEITE	1				
30	5JW-15456-11	EMPAQ CUBTA.BOMBA ACEITE 1	1				
31	99530-08012	PASADOR, DE ESPIGA	2				
32	91314-06020	TORNILLO ALLEN	6				
33	91314-06025	TORNILLO ALLEN	2				
34	90462-08045	BRIDA	2				
35	90465-08050	BRIDA	1				
36	90430-08143	JUNTA	1				
37	92014-08012	PERNO	1				
38	90340-32116	TORNILLO, DE DRENAJE	1				
39	93210-32172	ANILLO O	1				
40	5JW-15425-00	CUBIERTA DE GENERADOR 2	1				
41	5JW-15463-01	EMPAQ CUBIERTA DEL CARTER 2	1				
42	91312-06020	TORNILLO	4				
43	2D2-1541A-00	SOPORTE DE CUBIERTA CARTER1	1				
44	90110-06168	TORNILLO ALLEN	1				
45	90480-10007	TAPON	1				
46	2D2-1541E-00	APOYO	1				
47	2D2-15419-00	CUBIERTA DE SELECCIONADOR	1				
48	90480-13018	TAPON	2				
49	90387-066Y6	ESPACIADOR	2				
50	90149-06105	TORNILLO DE REGLAJE	2				

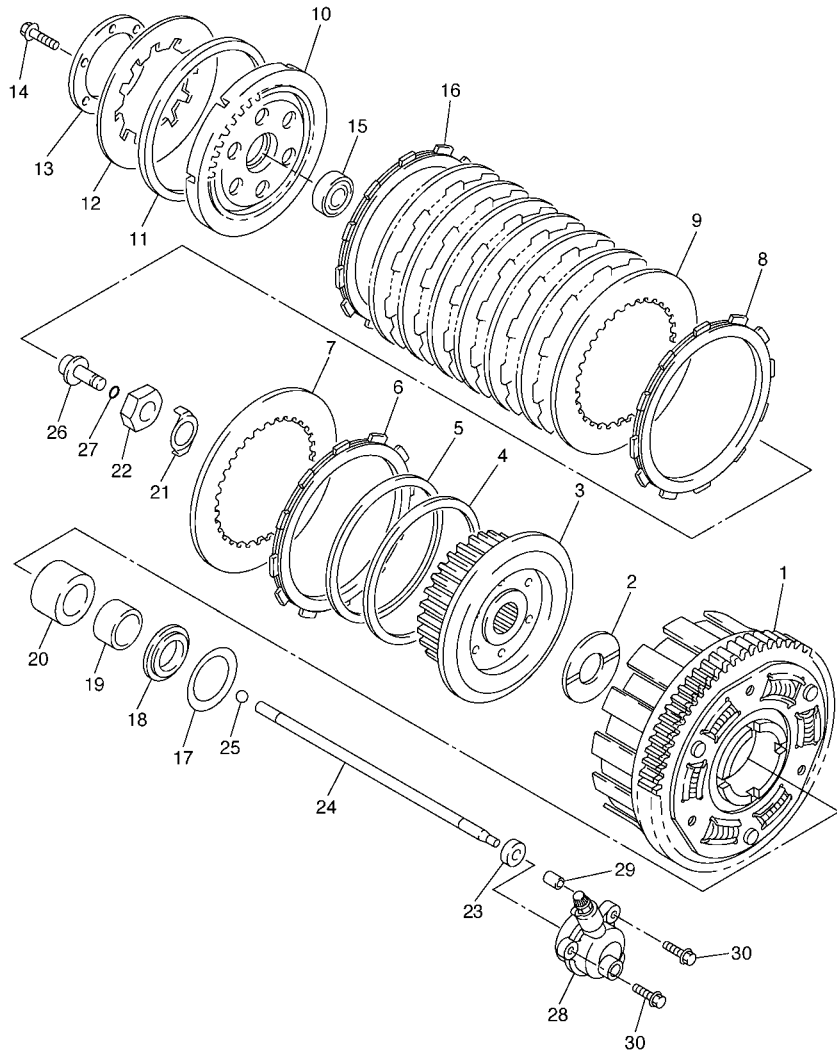
FIG. 15 ARRANQUE



REF. Nº	CODIGO Nº	DESCRIPCION	202K					OBSERVACIONES
1	5JW-15515-00	ENGRANAJE 3	1					
2	5JW-15517-00	ENGRENAJE POSICION 2DA	1					
3	36Y-15521-01	EJE 1	1					
4	5JW-15512-00	ENGRENAJE NEUTRO	1					
5	4NK-15590-00	ENSAMBLE GUIA CADENA ARRANQUE	1					
6	90149-08030	TORNILLO DE REGLAJE	3					



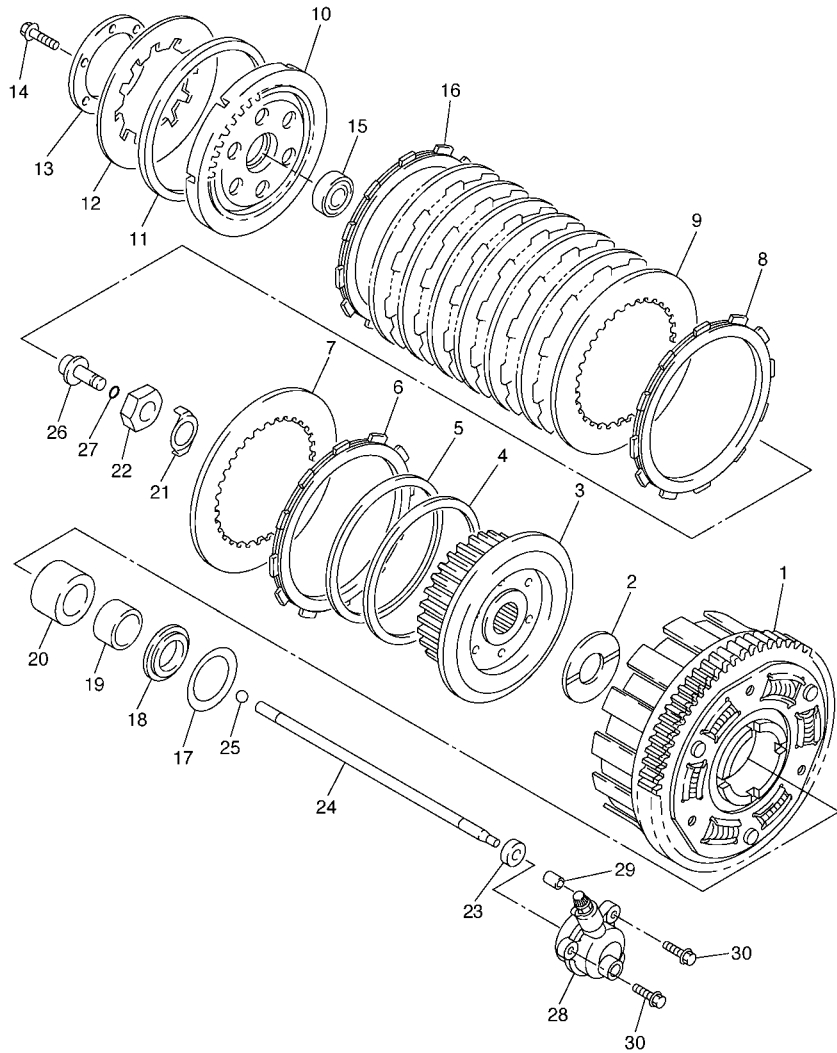
5JW1300-1150



2D21300-E160

FIG. 16 EMBRAGUE

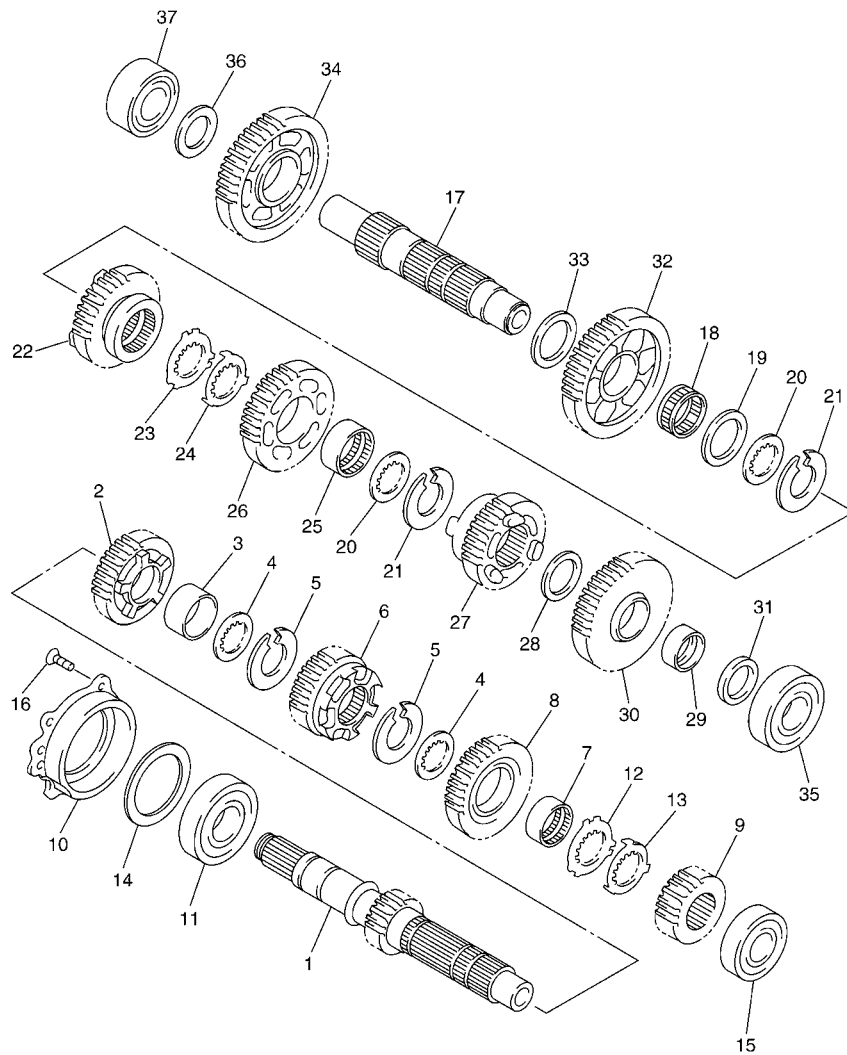
REF. Nº	CODIGO Nº	DESCRIPCION	2D2K				OBSERVACIONES
1	5JW-16150-00	CAMPANA DE EMBRAGUE	1				
2	5JW-16154-00	ARANDELA, DE EMPUJE 1	1				
3	3P6-16371-10	CUBO, DE EMBRAGUE	1				
4	2D2-16384-00	PLACA DE ASIENTO(T=1.7)	1				UR
	2D2-16384-10	PLACA DE ASIENTO(T=1.6)	1				UR
	2D2-16384-20	PLACA DE ASIENTO(T=1.8)	1				UR
5	3P6-16383-00	RESORTE DE COPA DE EMBRAGUE	1				
6	4XV-16331-00	DISCO, DE FRICCION	1				
7	2H7-16325-00	DISCO, DE EMBRAGUE	1				
8	5JW-16321-00	PLACA DE FRICCION	7				
9	2H7-16325-00	DISCO, DE EMBRAGUE	7				
10	4XV-16351-00	PLATO DE PRESION	1				
11	36Y-16335-00	CAJA DE RESORTE	1				
12	5JW-16334-00	RESORTE DE EMBRAGUE 2	1				
13	1TX-16352-00	PLACA DE PRESION 2	1				
14	95812-06025	TORNILLO DE REBORDE	6				
15	93306-00304	COJINETE	1				
16	341-16321-13	PLACA DE FRICCION	1				
17	3P6-16587-00	RESORTE DE AMORTIGUADOR	1				
18	3P6-16183-00	ESPACIADOR 3	1				
19	90387-28002	ESPACIADOR	1				
20	5JW-16181-00	SEPARADOR	1				
21	90215-25218	ARANDELA DE CIERRE	1				
22	90170-20323	TUERCA	1				
23	93109-08061	SELLO ACEITE	1				
24	3P6-16357-00	VARILLA DE EMPUJE 2	1				
25	93511-32017	ESFERA	1				



2D21300-E160

FIG. 16 EMBRAGUE

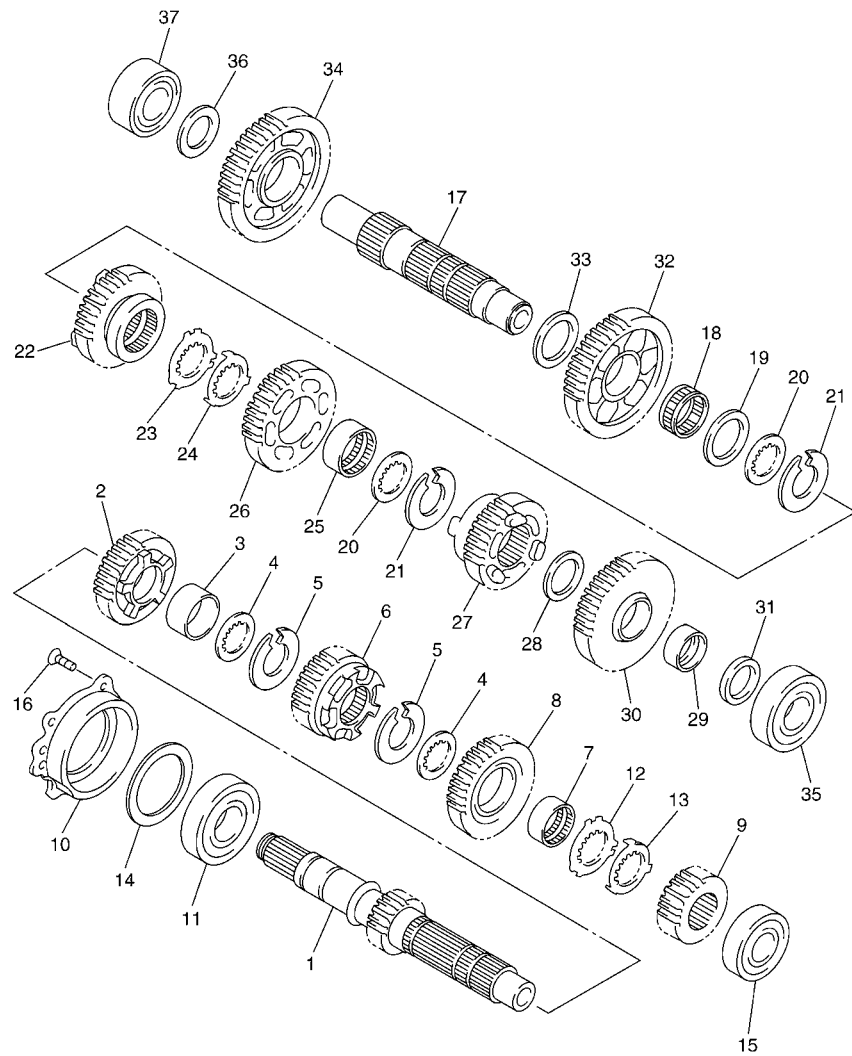
REF. Nº	CODIGO Nº	DESCRIPCION	2D2K				OBSERVACIONES
26	4KG-16356-00	VARILLA DE EMPUJE 1	1				
27	93210-06422	ANILLO O	1				
28	2D2-16381-10	CONJ. PALANCA DE EMPUJE	1				
29	99530-08012	PASADOR, DE ESPIGA	2				
30	90109-06015	PERNO	3				



3P6D300-G170

FIG. 17 TRANSMISION

REF. N°	CODIGO N°	DESCRIPCION	202K				OBSERVACIONES
1	5JW-17411-00	EJE PRIMARIO (17T)	1				
2	3P6-17141-00	ENGRANAJE PINON DE 4TA (26T)	1				
3	90387-32001	ESPACIADOR	1				
4	90209-28331	ARANDELA DE SEPARACION	2				
5	93440-31172	SEGURO	2				
6	3P6-17131-00	ENGRANAJE PINON DE 3RA (23T)	1				
7	90387-2802W	ESPACIADOR	1				
8	5JW-17151-00	ENGRANAJE PINON DE 5TA (28T)	1				
9	5JW-17121-01	ENGRANAJE DE PINON DE 2DA(22T)	1				
10	3P6-15163-00	CAJA DE COJINETE 1	1				
11	93306-37810	COJINETE	1				
12	90209-29329	ARANDELA DE SEPARACION	1				
13	90209-28330	ARANDELA DE SEPARACION	1				
14	90201-51013	ARANDELA PLANA	1				
15	93306-37209	COJINETE	1				
16	90149-06086	TORNILLO DE REGLAJE	3				
17	5JW-17402-00	EJE DE TRACCION COMPLETO	1				
18	93310-33306	COJINETE DE RODILLOS	1				
19	90201-33008	ARANDELA PLANA	1				
20	90209-30344	ARANDELA DE SEPARACION	2				
21	93440-32063	SEGURO	2				
22	5JW-17241-00	ENGRANAJE DE RUEDA 4TA (28T)	1				
23	90209-30345	ARANDELA DE SEPARACION	1				
24	90209-30343	ARANDELA DE SEPARACION	1				
25	90387-3310V	ESPACIADOR	1				
26	5JW-17231-00	ENGRANAJE RUEDA DE 3RA (31T)	1				
27	5JW-17251-00	ENGRANAJE RUEDA DE 5TA (26T)	1				



3P6D300-G170

FIG. 17 TRANSMISION

REF. Nº	CODIGO Nº	DESCRIPCION	202K				OBSERVACIONES
28	90201-286K9	ARANDELA PLANA (T1.0)	1				
29	90387-281T8	ESPACIADOR	1				
30	5JW-17221-00	ENGRANAJE RUEDA DE 2DA (39T)	1				
31	90201-25013	ARANDELA PLANA	1				
32	5JW-17211-00	ENGRANAJE RUEDA DE 1RA (43T)	1				
33	90201-33013	ARANDELA PLANA	1				
34	3P6-17582-00	ENGRANAJE MEDIO DE TRACCION	1				
35	93306-30557	COJINETE	1				
36	90201-25008	ARANDELA PLANA	1				
37	93304-20508	COJINETE-BALERO	1				



5JW1300-1180

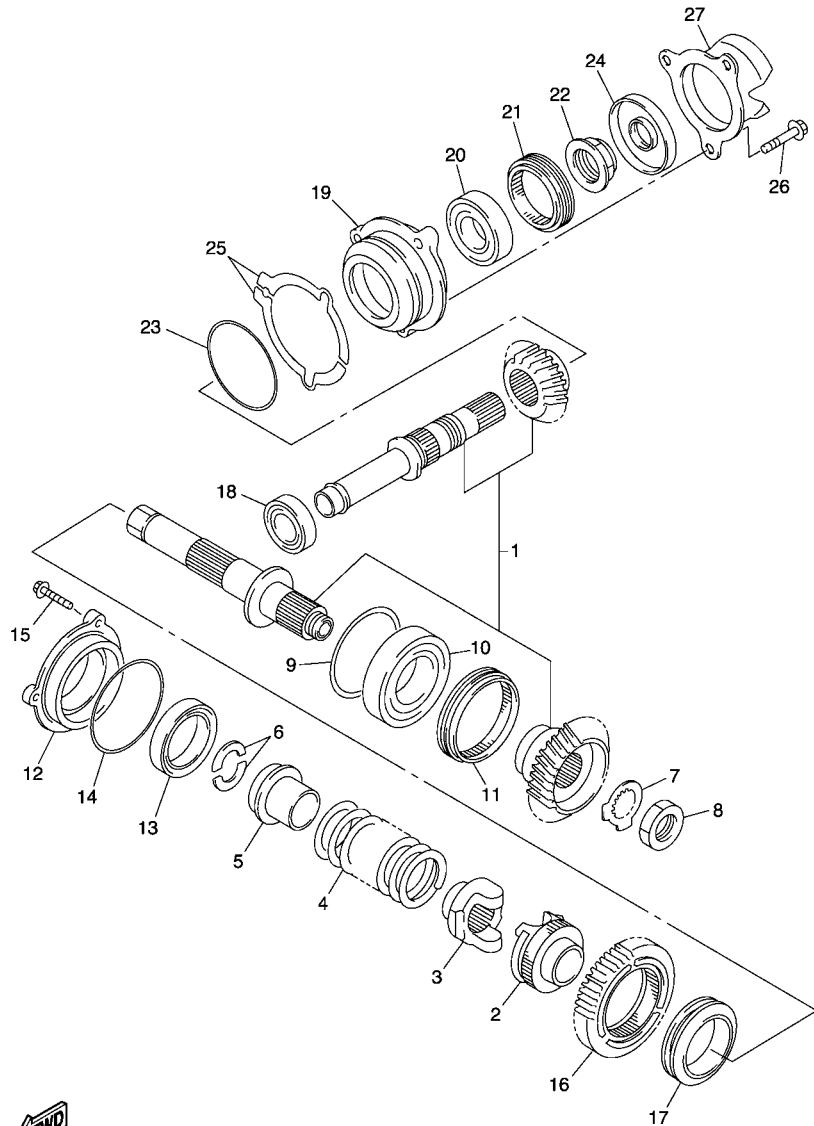


FIG. 18 ENGRANJE MEDIO DE TRACCION

REF. Nº	CODIGO Nº	DESCRIPCION	202K				OBSERVACIONES
1	5JW-W1751-00	ENGRANAJE MEDIO COMPLETE	1				
2	5JW-17526-00	LEVA DE TRACCION	1				
3	5JW-17527-00	LEVA DE IMPULSION	1				
4	3P6-17493-00	RESORTE DE SELECTOR TRANSMISIO	1				
5	5JW-17524-00	SOSTEN	1				
6	90209-21281	ARANDELA DE SEPARACION	2				
7	90215-27003	ARANDELA DE CIERRE	1				
8	90179-22002	TUERCA	1				
9	4X7-17531-00-15	CUNA DE PINON (0.15T)	1				UR
	4X7-17531-00-30	CUNA DE PINON (0.30T)	1				UR
	4X7-17531-00-40	CUNA DE PINON (0.40T)	1				UR
	4X7-17531-00-50	CUNA DE PINON (0.50T)	1				UR
10	93306-20901	COJINETE	1				
11	90179-88336	TUERCA	1				
12	5JW-17521-00	CAJA DE COJINETE	1				
13	93306-90901	COJINETE	1				
14	93210-84724	ANILLO O	1				
15	90110-06326	TORNILLO ALLEN	3				
16	3P6-17583-00	ENGRANAJE MEDIO DE IMPULSION	1				
17	90387-53001	ESPACIADOR	1				
18	93306-00519	COJINETE	1				
19	5JW-17551-00	CAJA DE COJINETE	1				
20	93306-20636	COJINETE	1				
21	90179-68001	TUERCA	1				
22	90179-28005	TUERCA	1				
23	93210-76546	ANILLO O	1				
24	93102-25004	SELLO ACEITE	1				



5JW1300-1180

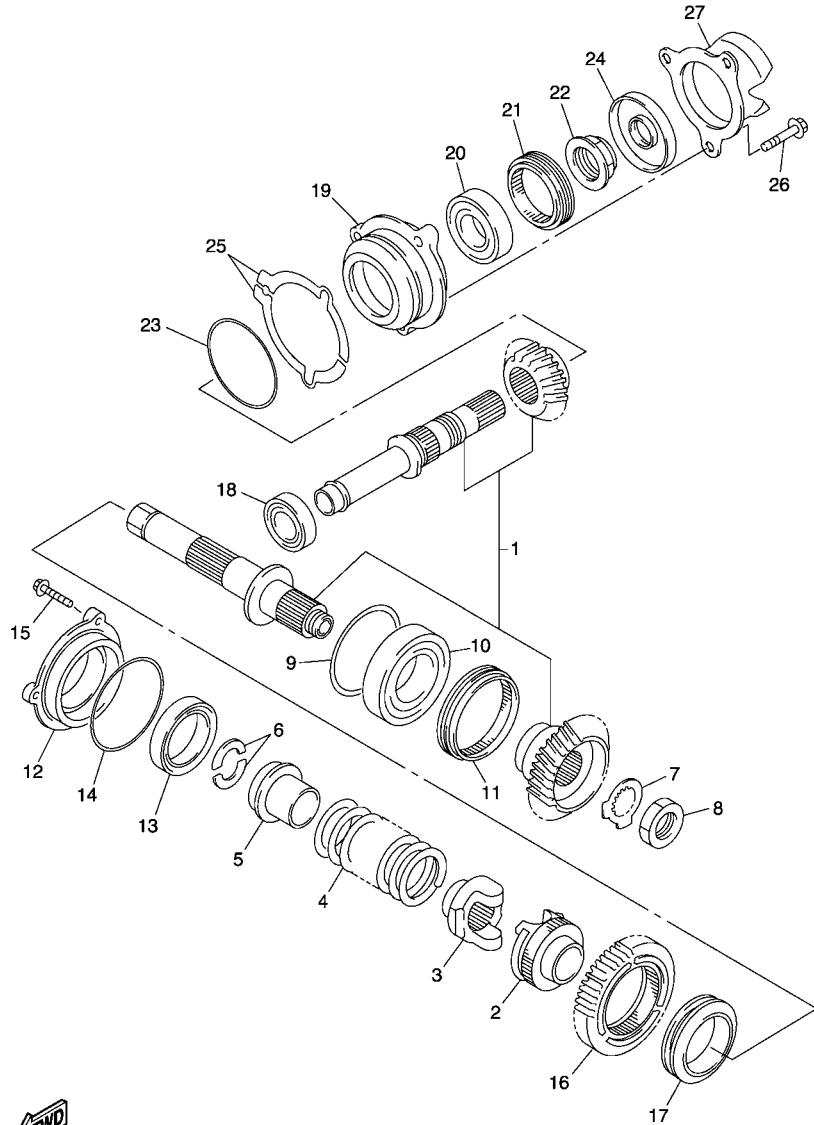
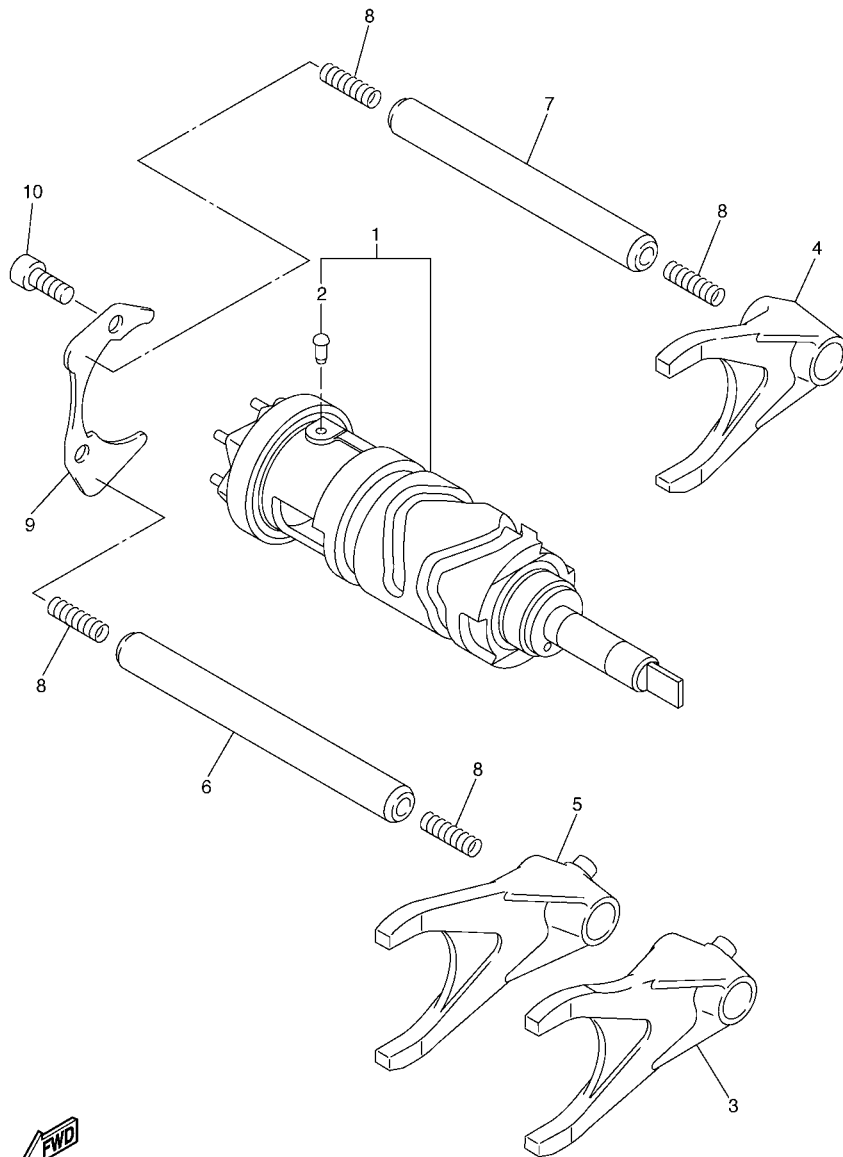


FIG. 18 ENGRANJE MEDIO DE TRACCION

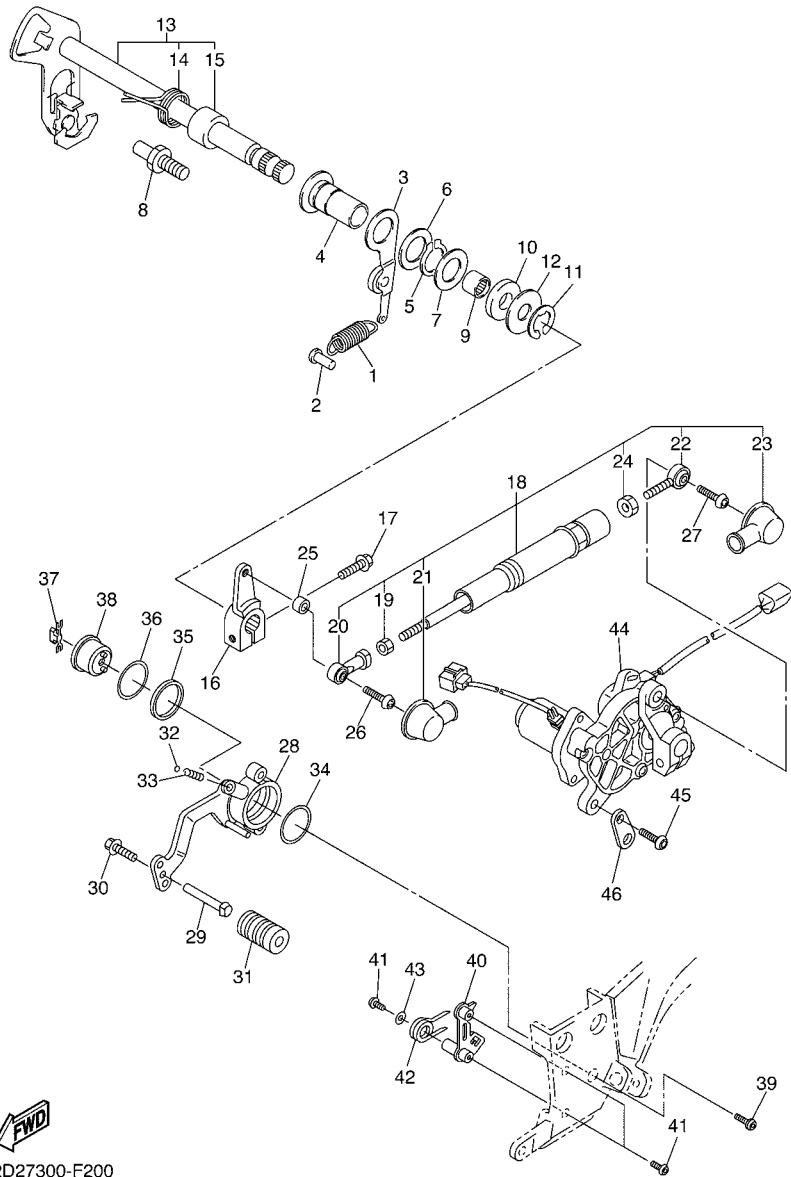
REF. Nº	CODIGO Nº	DESCRIPCION	202K			OBSERVACIONES
25	5JW-17531-00	CUNA DE PINON (0.10T)	2			UR
	5JW-17531-10	CUNA DE PINON (0.15T)	2			UR
	5JW-17531-20	CUNA DE PINON (0.20T)	2			UR
	5JW-17531-30	CUNA DE PINON (0.30T)	2			UR
	5JW-17531-40	CUNA DE PINON (0.40T)	2			UR
	5JW-17531-50	CUNA DE PINON (0.50T)	2			UR
26	90105-08108	TORNILLO	3			
27	5JW-17538-00	TAPA DE CAJA	1			



2D21300-E190

FIG. 19 LEVA DE CAMBIO & HORQUILLA

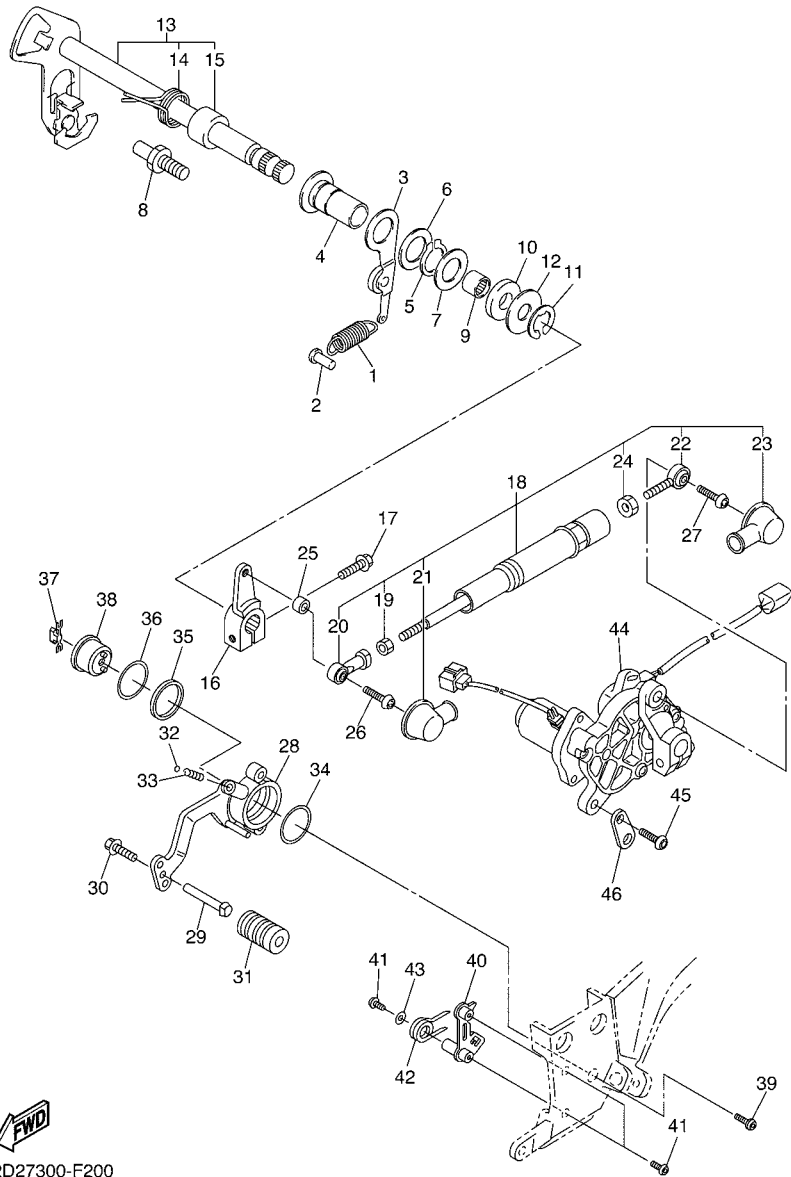
REF. Nº	CODIGO Nº	DESCRIPCION	2D2K				OBSERVACIONES
1	2D2-18540-00	LEVA DEL CAMBIO COMPLETA	1				
2	136-18542-00	.PUNTO MUERTO	1				
3	5JW-18511-00	HORQUILLA DEL CAMBIO 1	1				
4	5JW-18512-00	HORQUILLA DEL CAMBIO 2	1				
5	5JW-18513-00	HORQUILLA DEL CAMBIO 3	1				
6	4XV-18531-00	BARRA GUIA HORQ. CAMBIO 1	1				
7	5JW-18535-00	BARRA GUIA HORQ. CAMBIO 2	1				
8	90501-064L1	RESORTE DE COMPRESION	4				
9	5JW-18536-00	TOPE DE PALANCA SELECTOR	1				
10	90110-06187	TORNILLO ALLEN	2				



2D27300-F200

FIG. 20 EJE DE CAMBIO & PEDAL

REF. Nº	CODIGO Nº	DESCRIPCION	2D2K			OBSERVACIONES
1	2D2-18144-00	GANCHO DE RESORTE	1			
2	132-16346-00	GANCHO DE RESORTE	1			
3	5JW-18140-00	PALANCA DE TOPE COMPLETA	1			
4	90387-127V3	ESPACIADOR	1			
5	99009-17400	PRESILLA REDONDA	1			
6	90201-177G4	ARANDELA PLANA	1			
7	90201-154E8	ARANDELA, DE PLACA (T=1.0)	1			
8	1D7-18127-00	PASADOR DE PALANCA	1			
9	93317-11287	COJINETE	1			
10	93101-12004	SELLO ACEITE	1			
11	99002-10600	PRESILLA REDONDA	1			
12	90201-12575	ARANDELA PLANA	1			
13	2D2-18101-00	EJE SELECTOR COMPLETO	1			
14	90508-29012	.RESORTE DE TORSION	1			
15	90387-1211D	.ESPACIADOR	1			
16	2D2-18112-00	BRAZO DEL CAMBIO	1			
17	95022-06020	PERNO, DE BRIDA	1			
18	2D2-18410-00	VARILLA DE SELECTOR COMPLETO	1			
19	95304-06700	.TUERCA	1			
20	5VX-18116-00	.VARILLA DE CONECTOR 1	1			
21	5VX-18154-00	.CUBIERTA GUARDAPOLVO	1			
22	2D2-18117-00	.VARILLA DE CONECTOR	1			
23	2D2-18154-00	.CUBIERTA GUARDAPOLVO	1			
24	90170-08261	.TUERCA	1			
25	90387-06133	ESPACIADOR	1			
26	90111-06019	TORNILLO	1			
27	90111-08027	TORNILLO	1			



2D27300-F200

FIG. 20 EJE DE CAMBIO & PEDAL

REF. Nº	CODIGO Nº	DESCRIPCION	2D2K			OBSERVACIONES
28	2D2-18111-00	PEDAL DEL CAMBIO	1			
29	2D2-18162-00	PEDAL DE CAMBIO	1			
30	90105-06099	TORNILLO	1			
31	5EB-18113-00	FUNDA DEL PEDAL DEL CAMBIO	1			
32	93501-04011	BOLA	1			
33	90501-15001	RESORTE DE COMPRESION	1			
34	90201-29013	ARANDELA PLANA	1			
35	90201-30014	ARANDELA PLANA	1			
36	90206-30001	ARANDELA ONDULADA	1			
37	2D2-18181-10	SOSTEN DE SUJETADOR	1			
38	2D2-1811E-00	COLLAR	1			
39	90149-08012	TORNILLO DE REGLAJE	1			
40	2D2-18691-00	PLATO 1	1			
41	90149-06040	TORNILLO DE REGLAJE	3			
42	90508-29022	RESORTE DE TORSION	1			
43	90201-06035	ARANDELA PLANA	1			
44	2D2-82450-30	CONJUNTO ACTUADOR DEL CAMBIO	1			
45	92012-08025	PERNO	2			
46	2D2-2116A-01	APOYO 1	1			

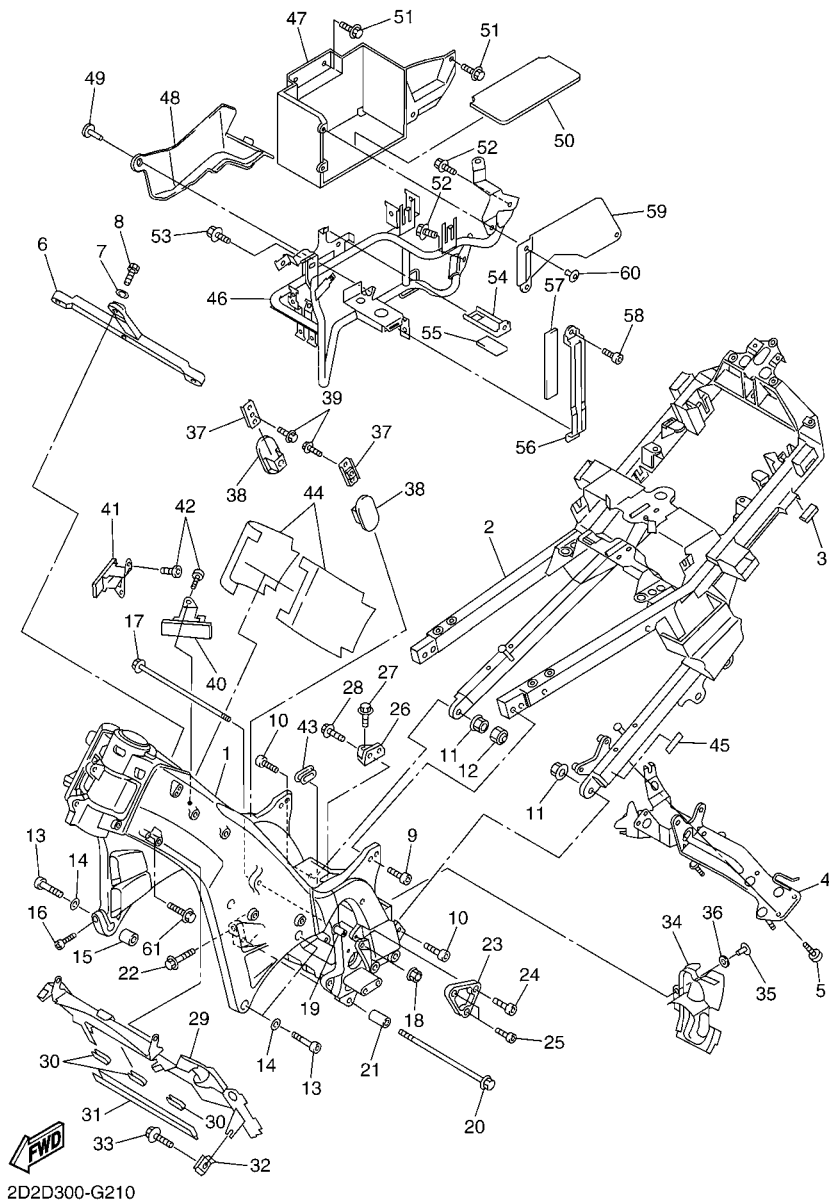
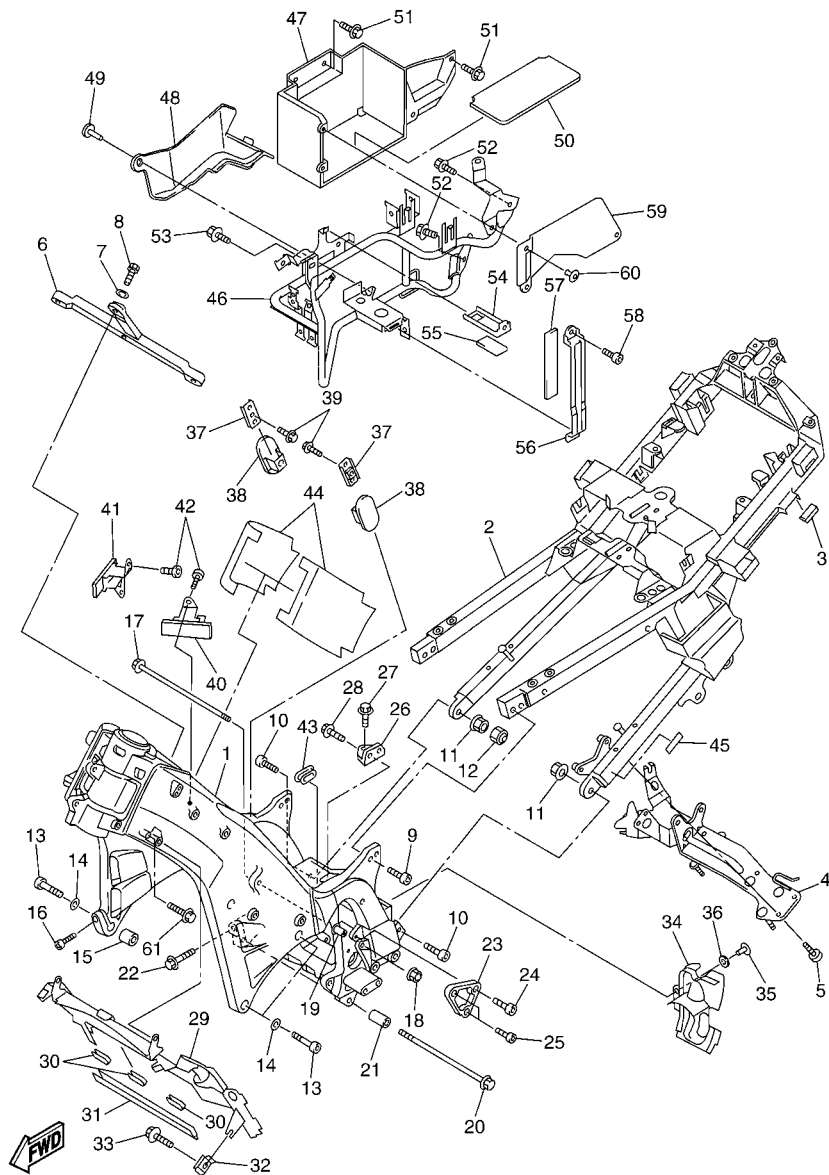


FIG. 21 CUADRO

REF. Nº	CODIGO Nº	DESCRIPCION	2D2K				OBSERVACIONES
1	3P6-21110-00	ARMAZON COMPLETO	1				
2	2D2-21190-20	CUADRO TRASERO COMPLETA	1				
3	3P6-21652-00	PROTECTOR	2				
4	3P6-2115A-10	REFUERZO 1	1				
5	90149-06022	TORNILLO DE REGLAJE	4				
6	3P6-21119-00	TUBO-CRUZ	1				
7	90201-100L3	ARANDELA PLANA	3				
8	95812-10030	TORNILLO DE REBORDE	3				
9	90110-08076	TORNILLO ALLEN	4				
10	91314-10035	TORNILLO ALLEN	2				
11	95602-10200	TUERCA DE AUTO-CIERRE	2				
12	5YU-2143A-00	TAPA	1				
13	91314-12055	TORNILLO ALLEN	4				
14	92902-12600	ARANDELA	4				
15	90387-1312P	ESPACIADOR	2				
16	91314-08030	TORNILLO ALLEN	2				
17	90105-10416	TORNILLO	1				
18	90179-10696	TUERCA	1				
19	4C8-21495-00	PERNO DE AJUSTE	1				
20	90105-10730	TORNILLO	1				
21	90560-10364	SEPARADOR	1				
22	95022-08035	PERNO, DE BRIDA	2				
23	3P6-21315-00	SOPORTE DE MOTOR 2	1				
24	91314-10020	TORNILLO ALLEN	1				
25	91314-08016	TORNILLO ALLEN	2				
26	5JW-21316-00	SOPORTE DE MOTOR 3	2				
27	90101-10M05	TORNILLO	2				



2D2D300-G210

FIG. 21 CUADRO

REF. Nº	CODIGO Nº	DESCRIPCION	2D2K				OBSERVACIONES
28	90105-08307	TORNILLO	4				
29	3P6-2137Y-00	GUIA DE AIRE	1				
30	3P6-21269-00	SELLO	3				
31	3P6-21469-00	SELLO	1				
32	90183-06053	TUERCA DE RESORTE	1				
33	90119-06172	TORNILLO CON ARANDELA	1				
34	2D2-2147J-00	CUBIERTA	1				
35	90269-07008	REMACHE	1				
36	90202-06058	ARANDELA DE PLANA	1				
37	5JW-2118U-00	MENSULA 3	2				
38	5JW-2113N-00	SOPORTE 1	2				
39	95022-06012	PERNO, DE BRIDA	2				
40	5JW-2113R-00	SOPORTE 2	1				
41	5JW-2113R-10	SOPORTE 2	1				
42	90149-06304	TORNILLO DE REGLAJE	4				
43	5JW-2143A-00	TAPA	1				
44	5JW-21852-00	AMORTIGUADOR	2				
45	5JW-2151A-02	EIQUETA 1	1				
46	3P6-28321-00	SOPORTE	1				
47	3P6-2177G-00	CAJA DE BATERIA	1				
48	3P6-2137K-00	GUIA DE AIRE 3	1				
49	90269-05074	REMACHE	2				
50	5VX-82122-00	ASIENTO DE BATERIA	2				
51	90119-06209	TORNILLO CON ARANDELA	3				
52	95022-06012	PERNO, DE BRIDA	3				
53	95822-06014	TORNILLO DE REBORDE	1				
54	5JW-28357-00	SOPORTE 2	1				

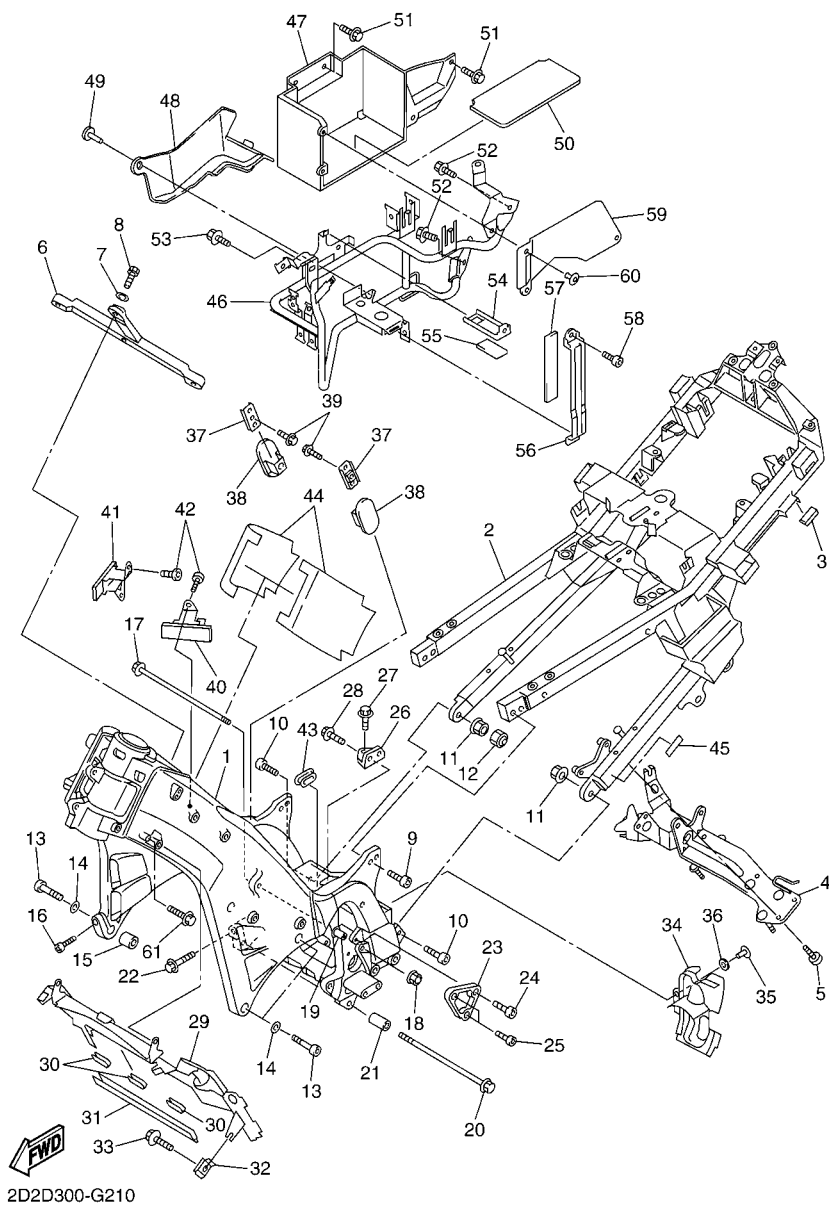
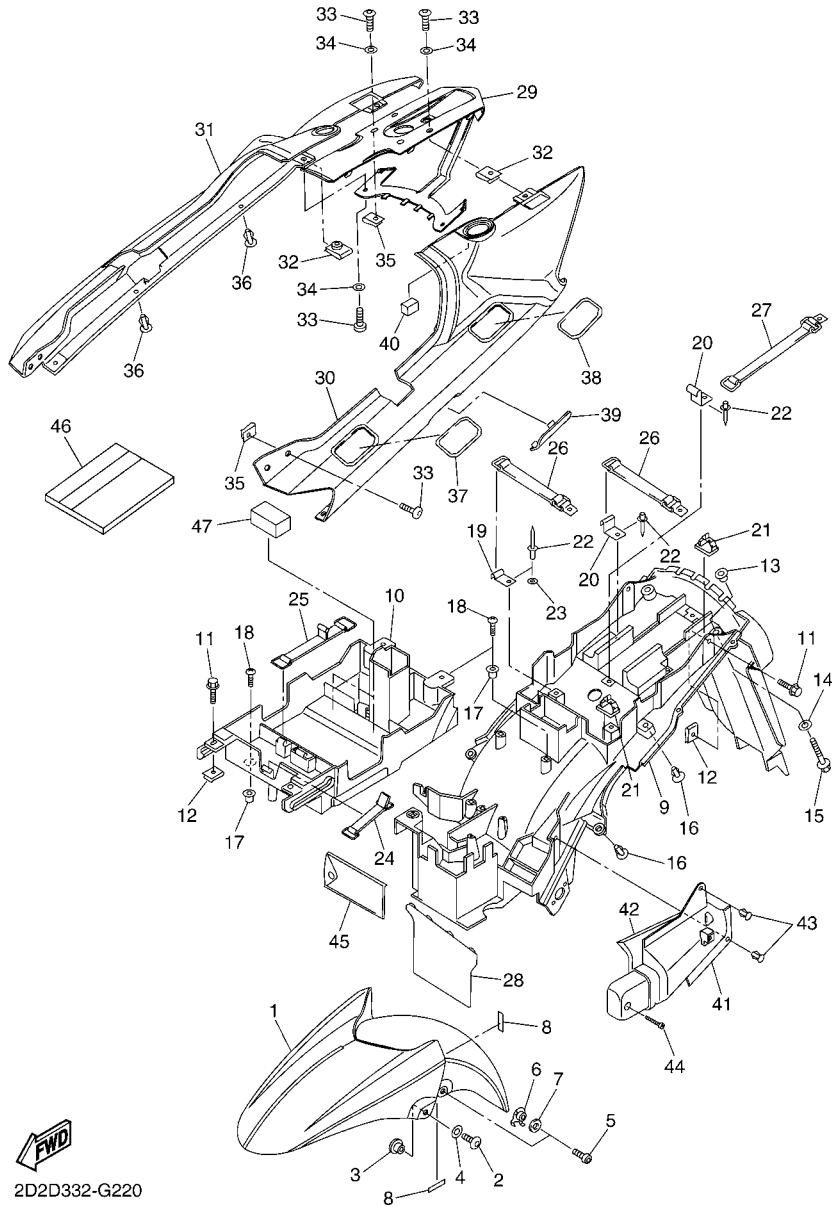


FIG. 21 CUADRO

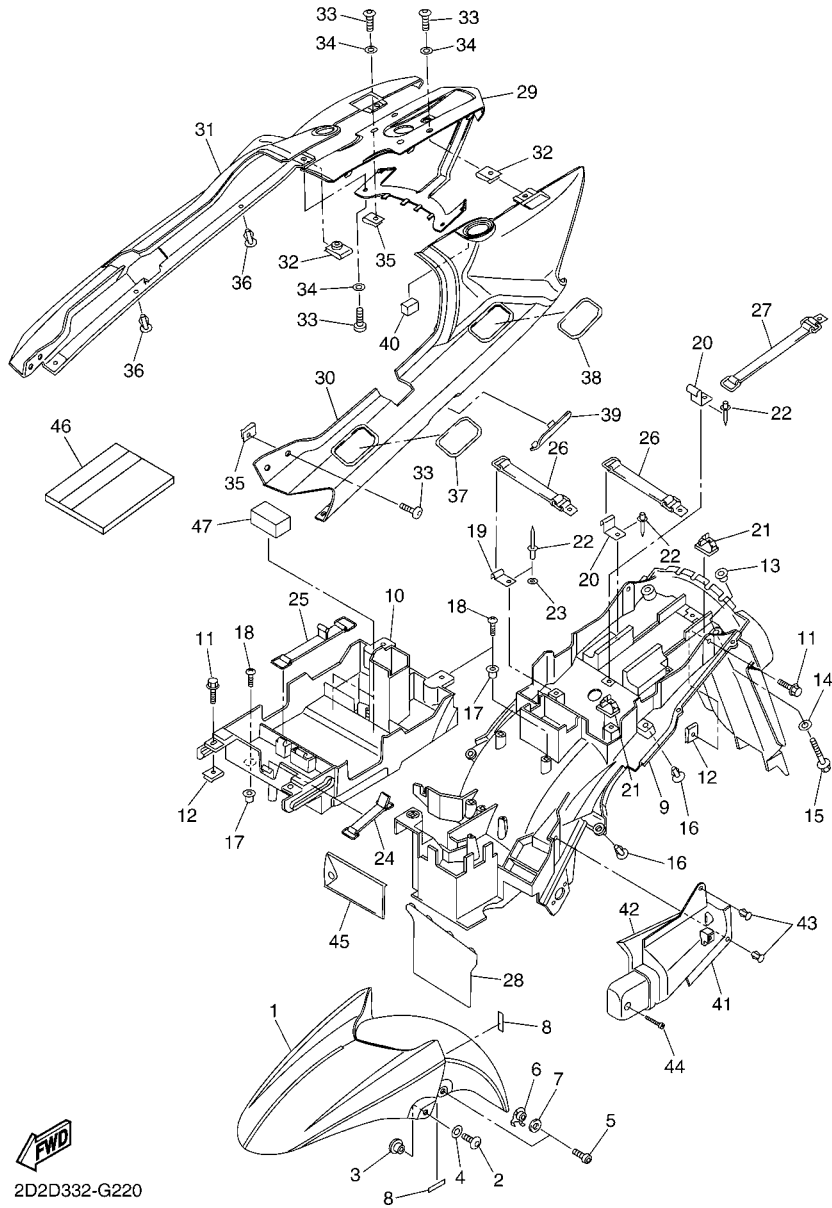
REF. Nº	CODIGO Nº	DESCRIPCION	2D2K				OBSERVACIONES
55	5JW-28425-00	AMORTIGUADOR 3	1				
56	5JW-28358-00	SOPORTE 3	1				
57	5JW-28435-00	AMORTIGUADOR 4	1				
58	91312-06012	TORNILLO	1				
59	5JW-2172W-00	CUBIERTA	1				
60	90269-06001	RÊMACHE	3				
61	95022-06010	PERNO, DE BRIDA	1				



2D2D332-G220

FIG. 22 GUARDABARRO

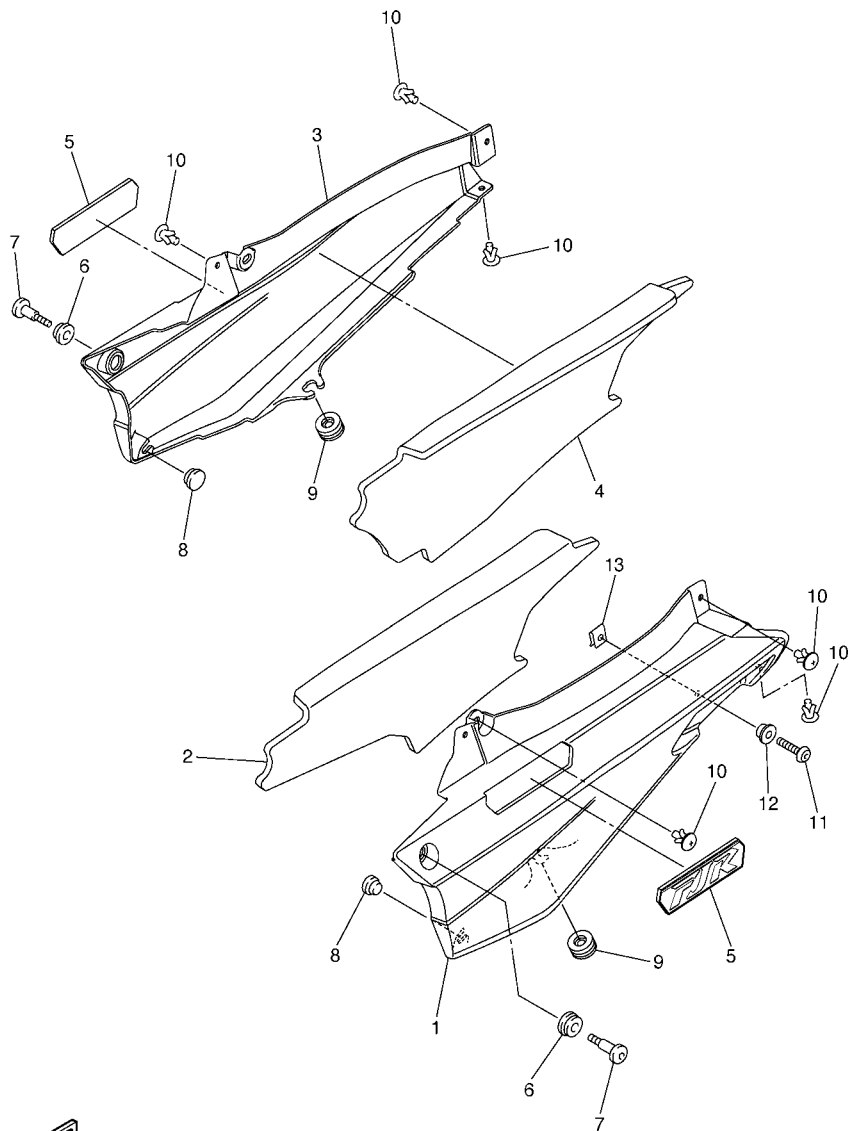
REF. Nº	CODIGO Nº	DESCRIPCION	2D2K		OBSERVACIONES
1	3P6-21511-00-P6	GUARDABARRO DELANTERO	1		UR PARA SMX
	3P6-21511-00-P9	GUARDABARRO DELANTERO	1		UR PARA DNMA
2	90110-06200	TORNILLO ALLEN	2		
3	90387-07006	ESPACIADOR	2		
4	90202-06170	ARANDELA DE PLANA	2		
5	92014-06020	PÉRNO	2		
6	3P6-21535-10	TUERCA 1	2		
7	3P6-21541-00	AMORTIGUADOR 1	2		
8	5DM-28371-00	AMORTIGUADOR	4		
9	3P6-21611-10	GUARDABARRO TRASERO	1		
10	3P6-2160E-00	CAJA	1		
11	90119-06159	TORNILLO CON ARANDELA	4		
12	90183-060A7	TUERCA DE RESORTE	4		
13	90387-06050	ESPACIADOR	2		
14	90201-07081	ARANDELA PLANA	2		
15	95807-06040	TORNILLO	2		
16	90269-06081	REMACHE	4		
17	90338-08226	TAPON	3		
18	97702-60016	TORNILLO ROSCA HEMBRA	3		
19	5PS-2162A-00	GANCHO	1		
20	4HM-2162A-00	GANCHO	2		
21	90464-13185	BRIDA	2		
22	90267-40076	REMACHE CIEGO	6		
23	92902-04200	ARANDELA	2		
24	36X-2811G-00	CINTA	1		
25	4J2-82131-01	TIRANTE DE BATERIA	1		
26	5JW-21647-01	BANDA	2		



2D2D332-G220

FIG. 22 GUARDABARRO

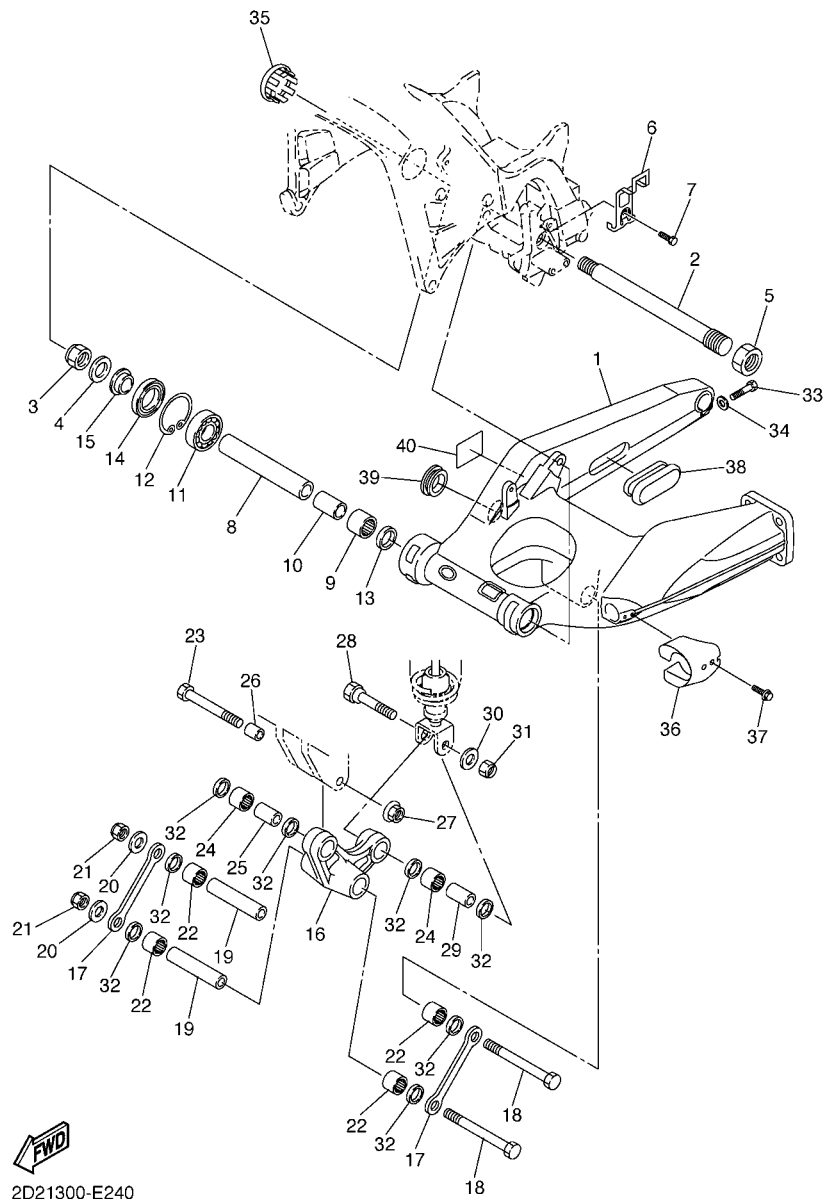
REF. N°	CODIGO N°	DESCRIPCION	2D2K			OBSERVACIONES
27	3P6-21647-00	BANDA	1			
28	5JW-21621-10	CHARNELA	1			
29	3P6-21651-00-P4	TAPA DE GUARDABARRO TRAS.	1			UR PARA SMX
	3P6-21651-00-P0	TAPA DE GUARDABARRO TRAS.	1			UR S3 PARA DNMA
30	3P6-2471K-00-P4	CUBIERTA, DE COLA 1	1			UR PARA SMX
	3P6-2471K-00-P0	CUBIERTA, DE COLA 1	1			UR S3 PARA DNMA
31	3P6-2472K-00-P4	CUBIERTA, DE COLA 2	1			UR PARA SMX
	3P6-2472K-00-P0	CUBIERTA, DE COLA 2	1			UR S3 PARA DNMA
32	90183-051A0	TUERCA DE RESORTE	4			
33	90110-05201	TORNILLO ALLEN	8			
34	90202-05180	ARANDELA DE PLANA	6			
35	90183-050A0	TUERCA DE RESORTE	4			
36	90269-06081	REMACHE	4			
37	3P6-2163E-00-P3	CUBIERTA TRAS GUARDABARRO 2	2			UR PARA SMX
	3P6-2163E-00-P0	CUBIERTA TRAS GUARDABARRO 2	2			UR S3 PARA DNMA
38	3P6-2163E-10-P3	CUBIERTA TRAS GUARDABARRO 2	2			UR PARA SMX
	3P6-2163E-10-P0	CUBIERTA TRAS GUARDABARRO 2	2			UR S3 PARA DNMA
39	3P6-2163F-00-P3	CUBIERTA TRAS GUARDABARRO 3	2			UR PARA SMX
	3P6-2163F-00-P0	CUBIERTA TRAS GUARDABARRO 3	2			UR S3 PARA DNMA
40	3P6-21649-00	AMORTIGUADOR	2			
41	3P6-2163A-00	CUBIERTA TRAS GUARDABARRO 1	1			
42	3P6-21639-00	AMORTIGUADOR 2	1			
43	90269-06081	REMACHE	2			
44	97702-50125	TORNILLO ROSCA HEMBRA	1			
45	5JW-28100-00	JUEGO DE HERRAMIENTAS	1			
46	2D2-28199-S3	MANUAL DEL PROPIETARIO	1			
47	1D6-82176-00	AMORTIGUADOR	2			



3P61300-E230

FIG. 23 CUBIERTA LATERAL

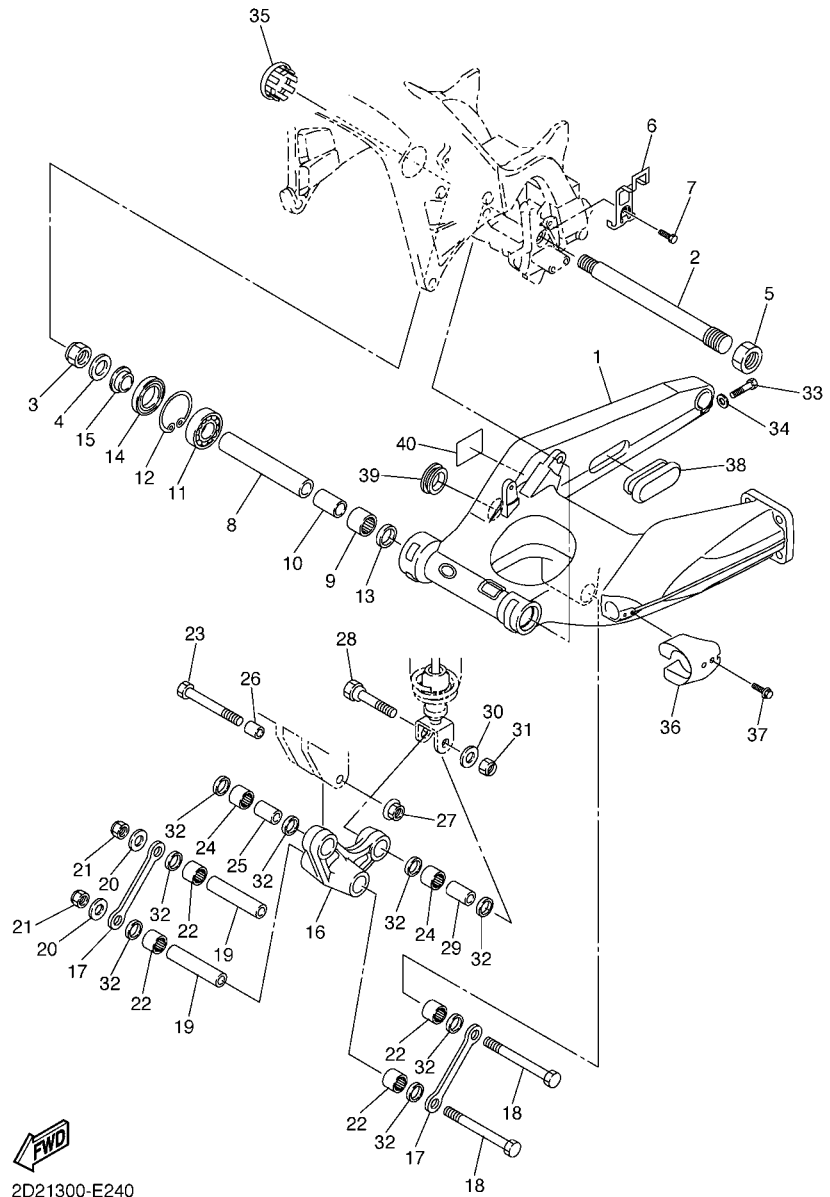
REF. N°	CODIGO N°	DESCRIPCION	2D2K			OBSERVACIONES
1	2D2-21711-01-P1	CUBIERTA LATERAL 1	1			UR PARA SMX
	2D2-21711-01-P0	CUBIERTA LATERAL 1	1			UR S3 PARA DNMA
2	3P6-21746-00	AMORTIGUADOR	1			
3	3P6-21721-00-P3	CUBIERTA LATERAL 2	1			UR PARA SMX
	3P6-21721-00-P0	CUBIERTA LATERAL 2	1			UR S3 PARA DNMA
4	3P6-21747-00	AMORTIGUADOR	1			
5	3P6-2173B-00	EMBLEMA 3D	2			
6	90480-13398	TAPON	2			
7	90109-06037	PERNO	2			
8	90338-10132	TAPON	2			
9	90480-12325	TAPON	2			
10	90269-06081	REMACHE	6			
11	92014-06020	PERNO	1			
12	90387-06107	ESPACIADOR	1			
13	90183-060A7	TUERCA DE RESORTE	1			



2D21300-E240

FIG. 24 BRAZO TRASERO

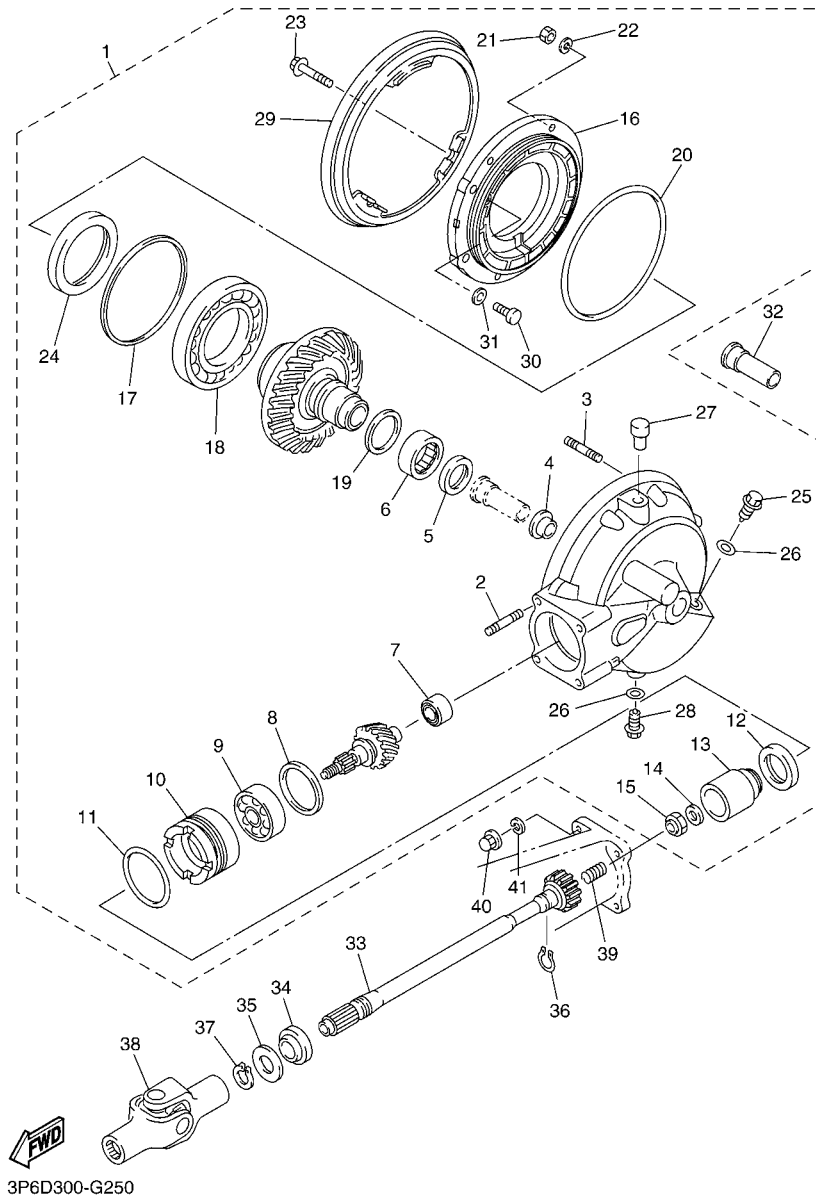
REF. Nº	CODIGO Nº	DESCRIPCION	2D2K				OBSERVACIONES
1	3P6-22110-10	BRAZO TRASERO COMPLETO	1				
2	5JW-22141-00	EJE DEL BARCULANTE	1				
3	90185-18104	TUERCA AUTOBLOCANTE	1				
4	90201-186H3	ARANDELA PLANA	1				
5	90170-28379	TUERCA	1				
6	2D2-22131-00	SOPORTE DE CAJA DE CADENA 2	1				
7	90101-06033	TORNILLO	1				
8	90387-20011	ESPACIADOR	1				
9	93317-42592	COJINETE	1				
10	5JW-25383-00	COLLAR DE RUEDA	1				
11	93306-30446	COJINETE	1				
12	99009-52500	PRESILLA REDONDA	1				
13	93102-25270	SELLO ACEITE	1				
14	93102-28023	SELLO ACEITE	1				
15	90387-207V6	ESPACIADOR	1				
16	5JW-2217A-00	BRAZO REEURIÓ	1				
17	3P6-2217M-00	BRAZO 1	2				
18	90101-10658	TORNILLO	2				
19	90387-122R5	ESPACIADOR	2				
20	90201-10035	ARANDELA PLANA	2				
21	95612-10100	TUERCA AUTOBLOCANTE	2				
22	93317-31701	COJINETE	4				
23	90101-10011	TORNILLO	1				
24	93315-31759	COJINETE DE RODILLOS	2				
25	90387-102R4	ESPACIADOR	1				
26	90387-10009	ESPACIADOR	1				
27	95602-10200	TUERCA DE AUTO-CIERRE	1				



2D21300-E240

FIG. 24 BRAZO TRASERO

REF. Nº	CODIGO Nº	DESCRIPCION	2D2K				OBSERVACIONES
28	90109-10007	PERNO	1				
29	90387-127W0	ESPACIADOR	1				
30	90201-10035	ARANDELA PLANA	1				
31	95612-10100	TUERCA AUTOBLOCANTE	1				
32	93109-17071	SELLO ACEITE	8				
33	97012-08040	PERNO	1				
34	92902-08600	ARANDELA	1				
35	4BH-2219X-00	CUBIERTA	1				
36	5JW-2217H-00	CUBIERTA GUARDAPOLVO	1				
37	90119-05005	TORNILLO CON ARANDELA	2				
38	5JW-2219X-00	CUBIERTA	1				
39	90338-30267	TAPON	1				
40	3P6-21668-00	ETIQUETA DE FRANJA	1				



3P6D300-G250

FIG. 25 EJE DE TRACCION

REF. N°	CODIGO N°	DESCRIPCION	202K			OBSERVACIONES
1	3P6-W4612-30	CAJA ENGRANAJE EJE TRAS COMPL	1			
2	90116-10010	.ESPARRAGO	4			
3	90116-08025	.ESPARRAGO	6			
4	5JW-46153-00	.COLLAR DE GUIA	1			
5	93101-30084	.SELLO ACEITE	1			
6	93311-43729	.COJINETE DE RÓDILLOS	1			
7	2H7-46102-00	.COJINETE COMPLETO	1			
8	1J7-17537-Y0-30	.CUNA DE EMPUJE (0.30T)	1			UR
	1J7-17537-Y0-40	.CUNA DE EMPUJE (0.40T)	1			UR
	1J7-17537-Y0-50	.CUNA DE EMPUJE (0.50T)	1			UR
9	93306-30533	.COJINETE	1			
10	4H7-46125-00	.RETEN DE COJINETE	1			
11	93210-60426	.ANILLO O	1			
12	93101-38001	.SELLO ACEITE	1			
13	3P6-46123-01	.ACOPLAMIENTO DE ENGRANAJE	1			
14	90201-166R5	.ARANDELA PLANA	1			
15	90179-16010	.TUERCA	1			
16	3P6-46152-00	.CAJA DE COJINETE	1			
17	1J7-46117-Y0-25	.CUNA (0.25T)	1			UR
	1J7-46117-Y0-30	.CUNA (0.30T)	1			UR
	1J7-46117-Y0-40	.CUNA (0.40T)	1			UR
	1J7-46117-Y0-50	.CUNA (0.50T)	1			UR
18	93316-01403	.COJINETE	1			
19	22U-46118-00-12	.ARANDELA DE EMPUJE (1.2T)	1			UR
	22U-46118-00-14	.ARANDELA DE EMPUJE (1.4T)	1			UR
	22U-46118-00-16	.ARANDELA DE EMPUJE (1.6T)	1			UR
	22U-46118-00-18	.ARANDELA DE EMPUJE (1.8T)	1			UR

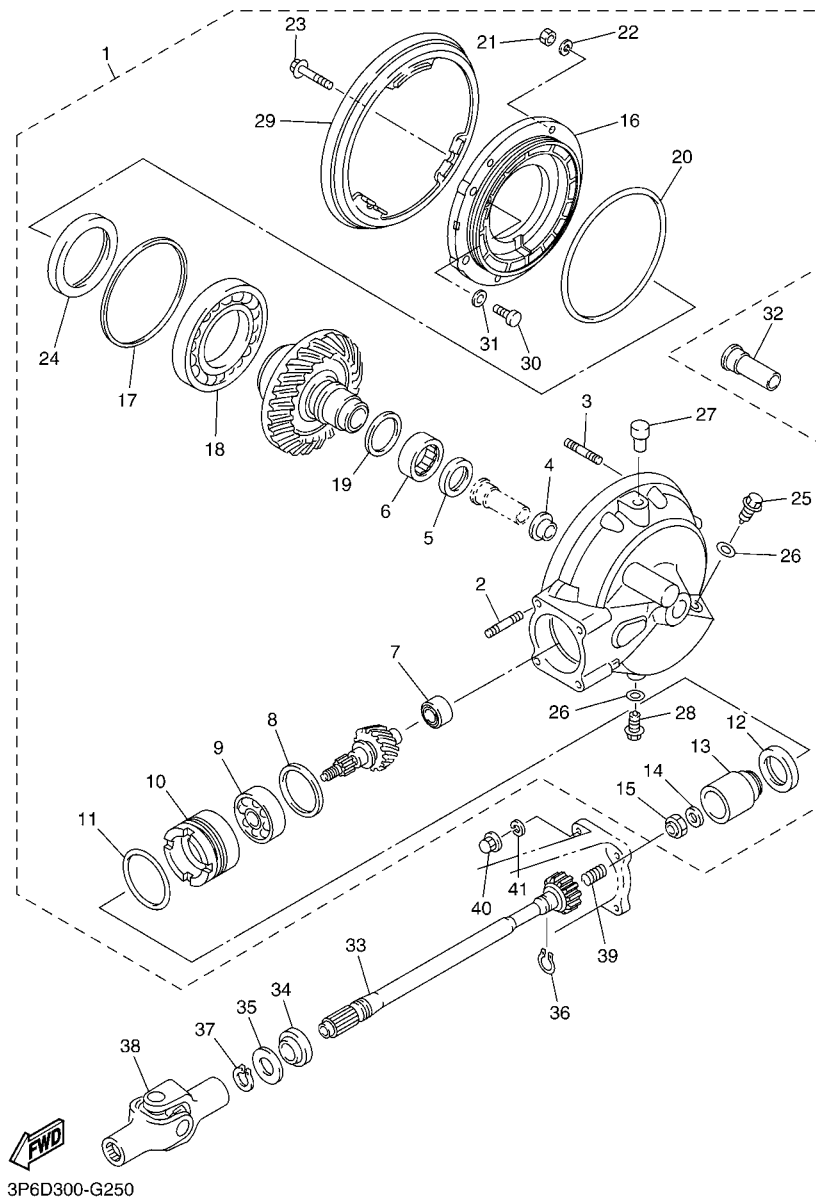
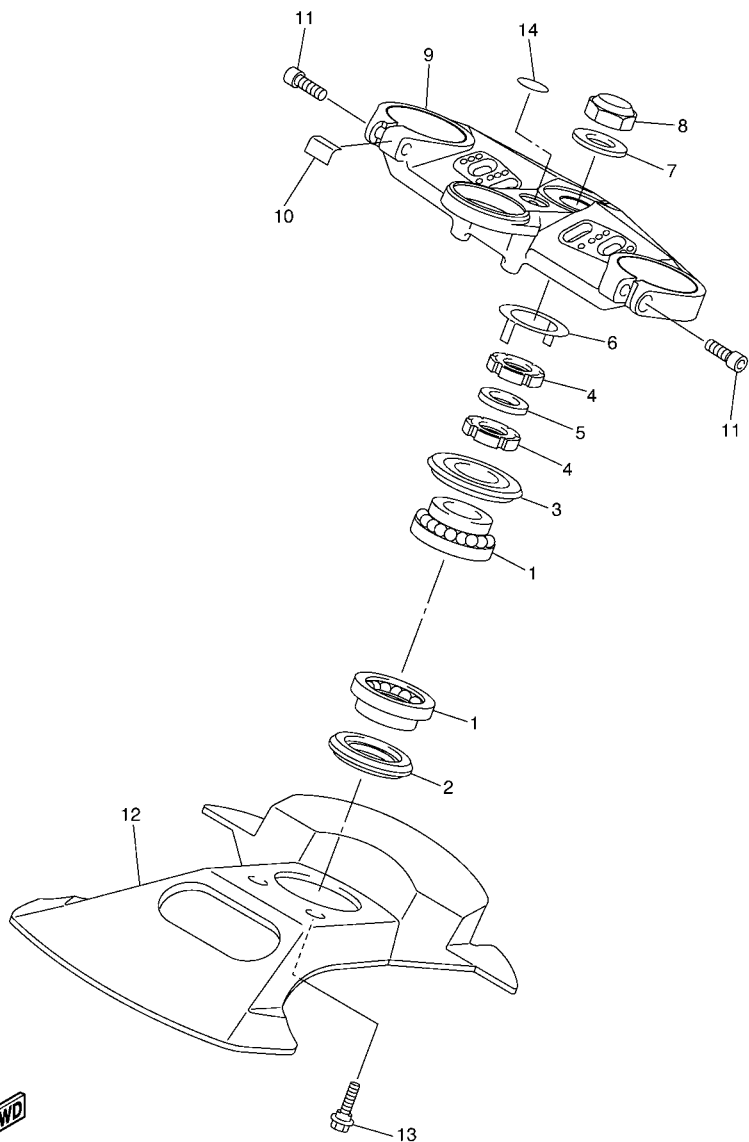


FIG. 25 EJE DE TRACCION

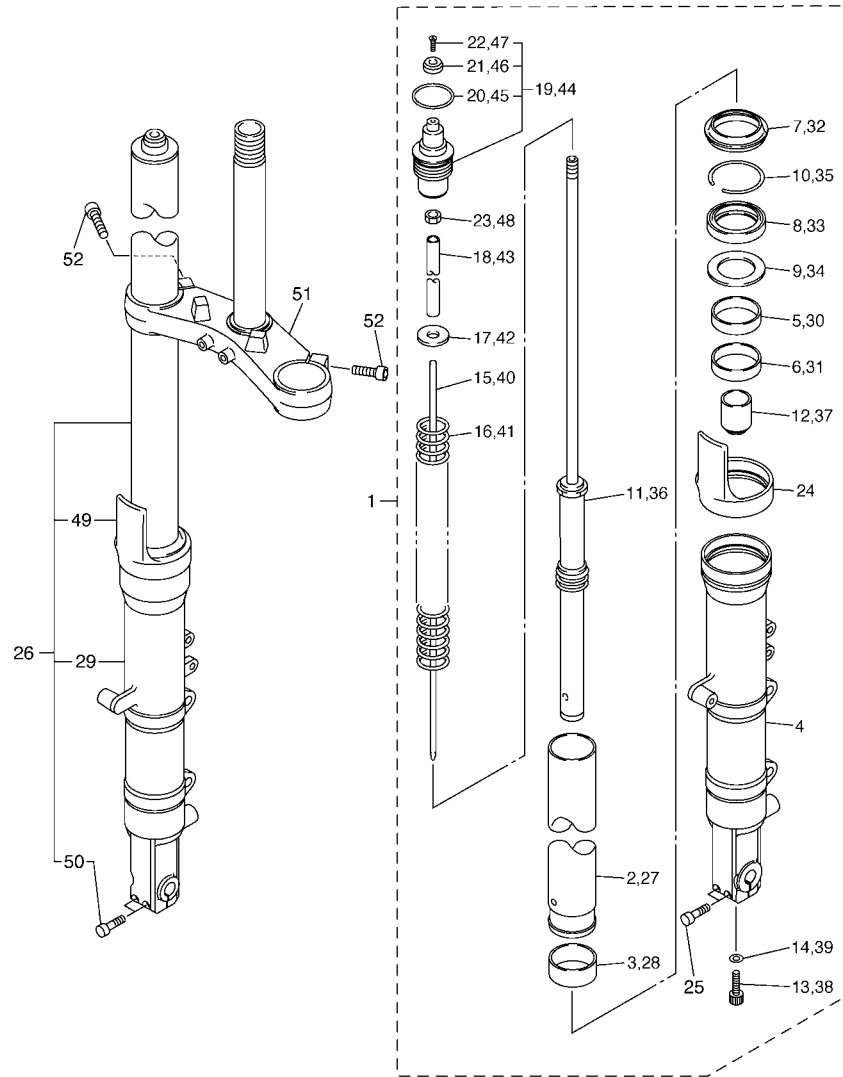
REF. Nº	CODIGO Nº	DESCRIPCION	202K			OBSERVACIONES
19	22U-46118-00-20	.ARANDELA DE EMPUJE (2.0T)	1			UR
20	93211-54698	.ANILLO O	1			
21	95312-08600	.TUERCA HEXAGONAL	6			
22	90204-08001	.ARANDELA DE RESORTE	6			
23	95812-10050	.TORNILLO DE REBORDE	2			
24	93102-70167	.SELLO ACEITE	1			
25	90340-14132	.TORNILLO, DE DRENAJE	1			
26	214-11198-01	.EMPAQUE	2			
27	2H7-17590-00	.RESPIRADERO COMPLETO	1			
28	90340-14004	.TORNILLO, DE DRENAJE	1			
29	1FK-46154-00	.CUBIERTA DE ENCAJE	1			
30	1FK-46156-00	.TOPE, ENGRANAJE DE ANILLO	1			
31	1FK-46157-00-15	.CUNA, TOPE (T=0.15)	1			UR
	1FK-46157-00-20	.CUNA, TOPE (T=0.20)	1			UR
32	5VS-4615A-00	COLLAR DE GUIA 1	1			
33	3P6-46172-10	EJE DE TRACCION	1			
34	93108-43001	SELLO ACEITE	1			
35	90201-23008	ARANDELA PLANA	1			
36	93410-23056	SEGURO	1			
37	93410-22039	SEGURO	1			
38	5JW-46180-00	JUNTA TRASVERSAL COMPLETA	1			
39	90501-16491	RESORTE DE COMPRESION	1			
40	90176-10075	TUERCA CORONA	4			
41	92990-10600	ARANDELA PLANA	4			



3P61300-E270

FIG. 27 DIRECCION

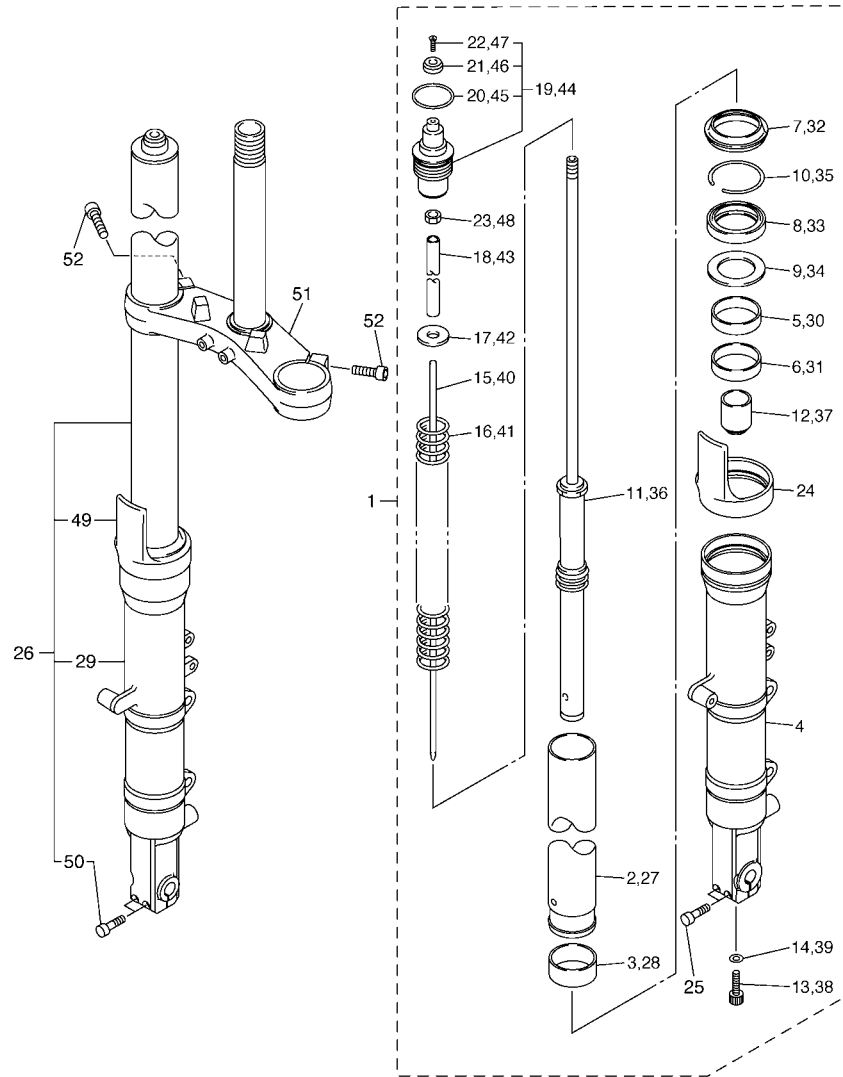
REF. Nº	CODIGO Nº	DESCRIPCION	202K				OBSERVACIONES
1	93399-99932	COJINETE	2				
2	3FV-23462-00	SELLO PARA POLVO	1				
3	4XV-23415-01	CUBIERTA DE PISTA DE BOLAS 1	1				
4	90179-30691	TUERCA	2				
5	90202-30235	ARANDELA DE PLANA	1				
6	4XV-23418-00	ARANDELA ESPECIAL	1				
7	90201-281U8	ARANDELA PLANA	1				
8	90179-28002	TUERCA	1				
9	3P6-23435-00	PLATINA SUPERIOR	1				
10	5JW-23844-00	SELLO	1				
11	91314-08030	TORNILLO ALLEN	2				
12	5VS-23818-00	CUBIERTA DE DIRECCION	1				
13	90109-06172	PERNO	2				
14	4XV-2341B-00	EMBLEMA	1				



3P61300-E281

FIG. 28 HORQUILLA DELANTERA

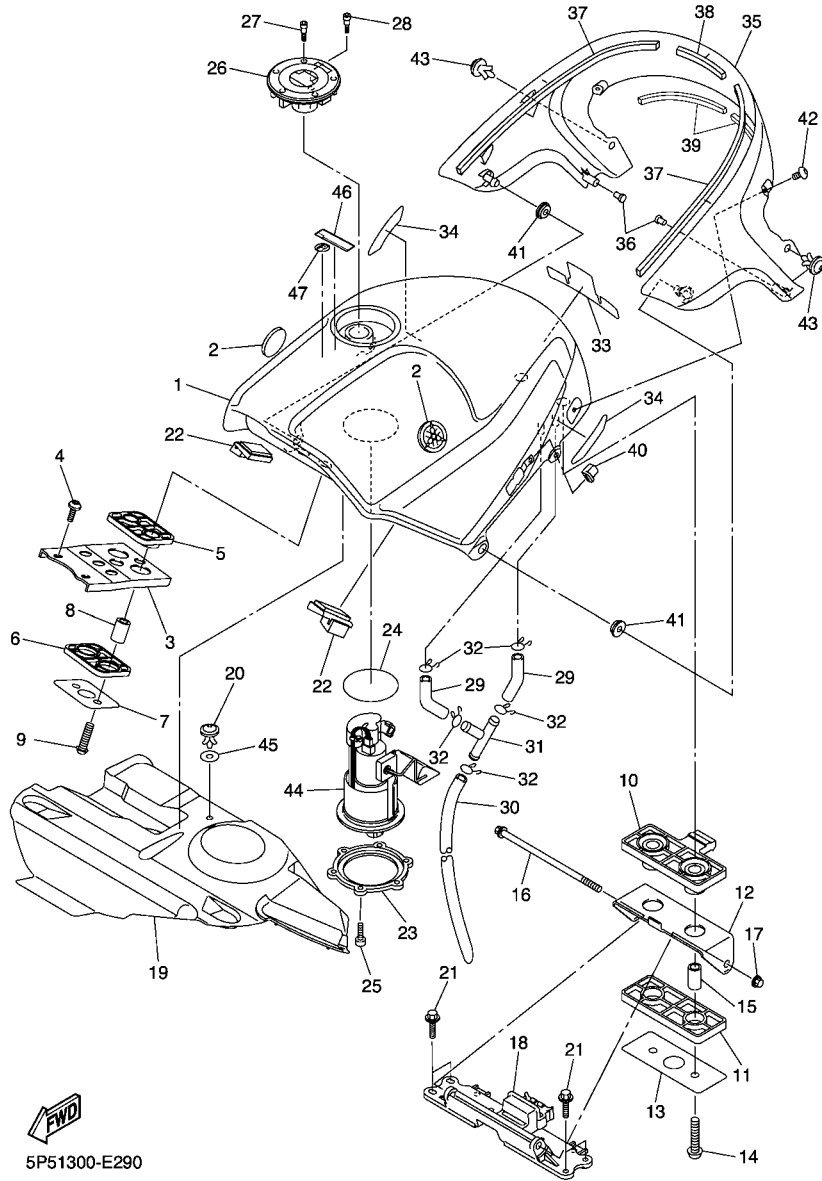
REF. Nº	CODIGO Nº	DESCRIPCION	2D2K			OBSERVACIONES
1	3P6-23102-01	HORQUILLA DELANTERA COMPL.(MI)	1			
2	3P6-23110-00	.TUBO INTERIOR COMPLETO 1	1			
3	4SV-23135-10	.METAL CORREDIZO 2	1			
4	3P6-23106-01	.TUBO EXTERIOR COMPLETO (MI)	1			
5	4SV-23125-10	.METAL CORREDIZO 1	1			
6	3P6-23135-00	.METAL CORREDIZO 2	1			
7	4SV-23144-00	.GUARDAPOLVO	1			
8	4SV-23145-01	.RETEN DE ACEITE	1			
9	4SV-23115-00	.GUIA DE CUBIERTA SUPERIOR	1			
10	4SV-23156-00	.ANILLO DE ENGANCHE	1			
11	3P6-23170-00	.CILINDRO COMPL DE HORQ DELANT	1			
12	5LV-23173-00	.VASTAGO AHUSADO	1			
13	90110-10N52	.TORNILLO ALLEN	1			
14	90430-10171	.JUNTA	1			
15	5JW-2318Y-00	.EMBOLO	1			
16	3P6-23141-00	.RESORTE HORQUILLA DELANT.	1			
17	90201-10321	.ARANDELA PLANA	1			
18	5JW-23118-00	.SEPARADOR	1			
19	5JW-23111-01	.PERNO DE TAPA	1			
20	93210-40N50	..ANILLO O	1			
21	5JW-2319W-00	..TAPA	1			
22	90142-03N01	..TORNILLO EMBUTIDO	1			
23	95302-10600	.TUERCA	1			
24	4SV-2331G-00	.CUBIERTA	1			
25	91314-08045	.TORNILLO ALLEN	2			
26	3P6-23103-01	HORQUILLA DELANTERA COMPL.(MD)	1			
27	3P6-23110-00	.TUBO INTERIOR COMPLETO 1	1			



3P61300-E281

FIG. 28 HORQUILLA DELANTERA

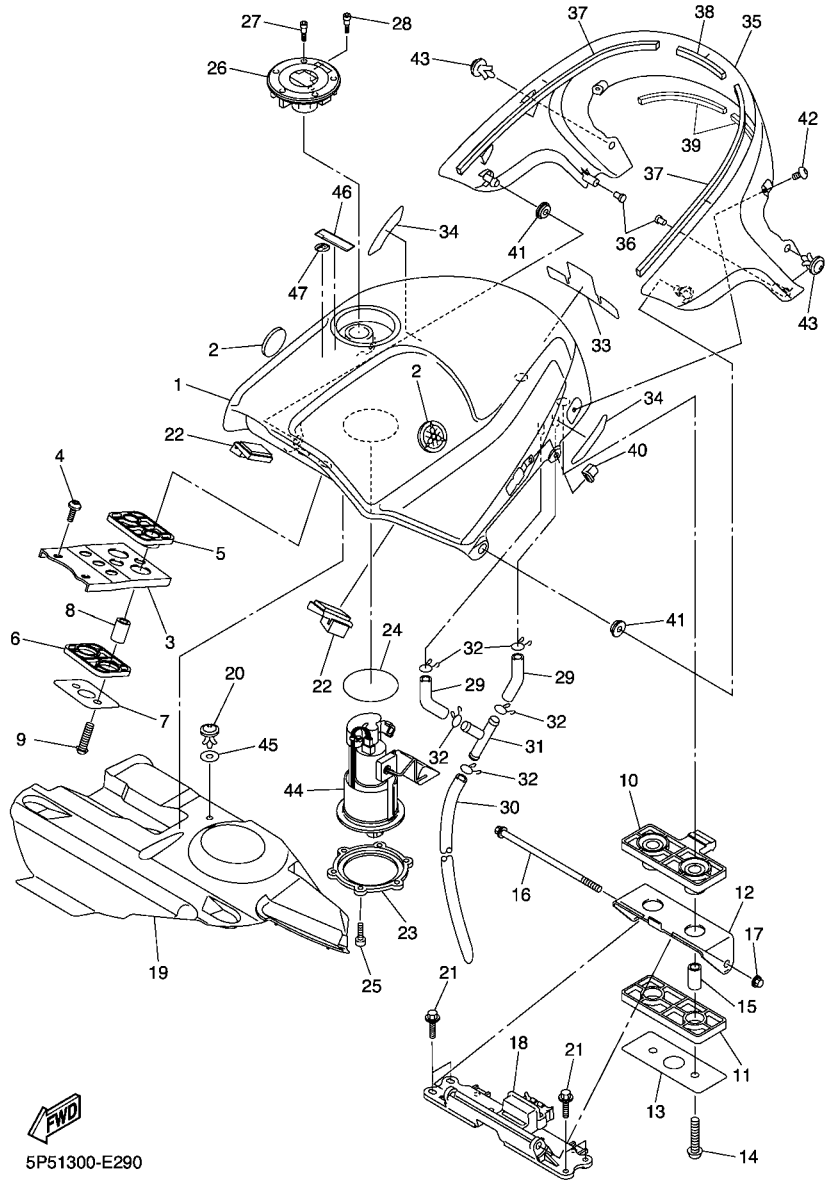
REF. Nº	CODIGO Nº	DESCRIPCION	2D2K				OBSERVACIONES
28	4SV-23135-10	.METAL CORREDIZO 2	1				
29	3P6-23107-01	.TUBO EXTERIOR COMPLETO (MD)	1				
30	4SV-23125-10	.METAL CORREDIZO 1	1				
31	3P6-23135-00	.METAL CORREDIZO 2	1				
32	4SV-23144-00	.GUARDAPOLVO	1				
33	4SV-23145-01	.RETEN DE ACEITE	1				
34	4SV-23115-00	.GUIA DE CUBIERTA SUPERIOR	1				
35	4SV-23156-00	.ANILLO DE ENGANCHE	1				
36	3P6-23170-00	.CILINDRO COMPL DE HORQ DELANT	1				
37	5LV-23173-00	.VASTAGO AHUSADO	1				
38	90110-10N52	.TORNILLO ALLEN	1				
39	90430-10171	.JUNTA	1				
40	5JW-2318Y-00	.EMBOLO	1				
41	3P6-23141-00	.RESORTE HORQUILLA DELANT.	1				
42	90201-10321	.ARANDELA PLANA	1				
43	5JW-23118-00	.SEPARADOR	1				
44	5JW-23111-01	.PERNO DE TAPA	1				
45	93210-40N50	..ANILLO O	1				
46	5JW-2319W-00	..TAPA	1				
47	90142-03N01	..TORNILLO EMBUTIDO	1				
48	95302-10600	.TUERCA	1				
49	4SV-2331G-00	.CUBIERTA	1				
50	91314-08045	.TORNILLO ALLEN	2				
51	3P6-23340-00	PLATINA INFERIOR COMPLETA	1				
52	91312-08025	TORNILLO	4				



FWD
5P51300-E290

FIG. 29 DEPOSITO DE COMBUSTIBLE

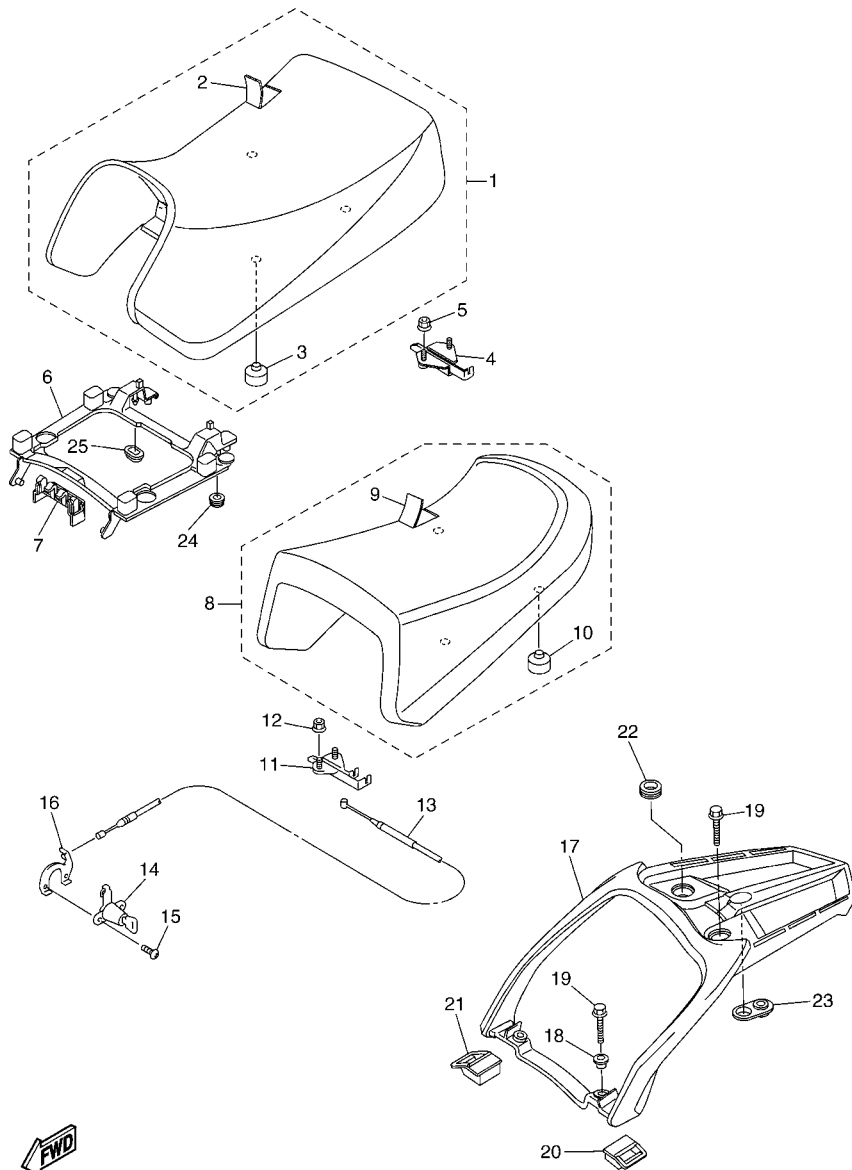
REF. N°	CODIGO N°	DESCRIPCION	2D2K			OBSERVACIONES
1	3P6-YK241-00-P6	DEPOSITO DE COMBUSTIBLE COMP.	1			UR PARA SMX
	3P6-YK241-00-P9	DEPOSITO DE COMBUSTIBLE COMP.	1			UR PARA DNMA
2	5JW-2413B-00	EMBLEMA	2			
3	5JW-24191-00	SOPORTE DEPOSITO DE COMBUST.1	1			
4	90111-06043	TORNILLO	2			
5	5JW-24181-00	AMORTIGUADOR DE MONTAJE 1	1			
6	5JW-24182-00	AMORTIGUADOR DE MONTAJE 2	1			
7	5JW-24187-00	ARANDELA ESPECIAL	1			
8	90387-0813V	ESPACIADOR	2			
9	92012-08035	PERNO	2			
10	3P6-24183-00	AMORTIGUADOR DE MONTAJE 3	1			
11	5JW-24184-00	AMORTIGUADOR DE MONTAJE 4	1			
12	5JW-24192-01	SOPORTE DE DEPOSITO COMBUST.2	1			
13	5JW-24186-00	ARANDELA ESPECIAL	1			
14	92012-08035	PERNO	2			
15	90387-0813V	ESPACIADOR	2			
16	95812-08160	TORNILLO DE REBORDE	1			
17	95702-08500	TUERCA DE REBORDE	1			
18	3P6-21348-00	SOPORTE, ACCESORIO DE DEPOSITO	1			
19	3P6-2416F-00	AISLANTE, DOPOSITO DE COMBUS.	1			
20	90269-06081	REMACHE	1			
21	95822-06020	TORNILLO DE REBORDE	4			
22	3P6-24184-00	AMORTIGUADOR DE MONTAJE 4	2			
23	5JW-24491-00	SOPORTE BOMBA COMBUSTIBLE	1			
24	5JW-24486-00	ANILLO O	1			
25	90110-05028	TORNILLO ALLEN	6			
26	5JJ-24602-00	TAPON COMPLETO	1			



5P51300-E290

FIG. 29 DEPOSITO DE COMBUSTIBLE

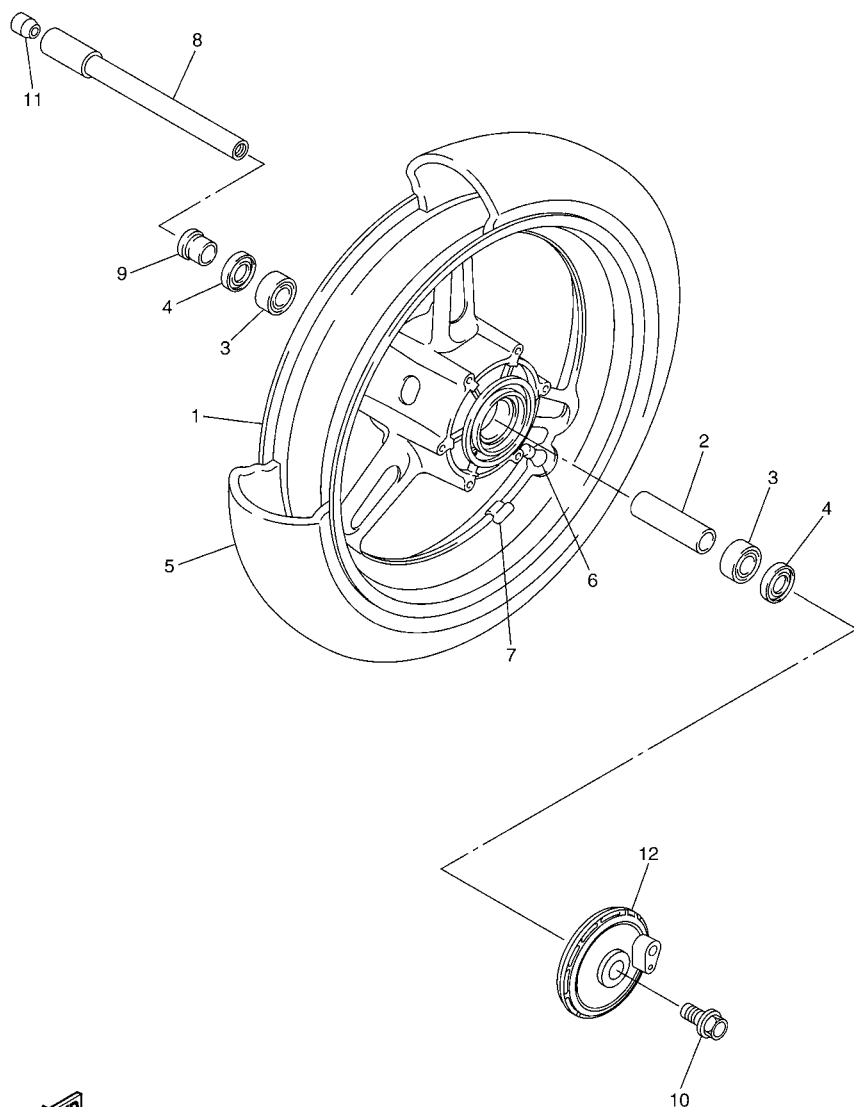
REF. Nº	CODIGO Nº	DESCRIPCION	202K				OBSERVACIONES
27	90110-05112	TORNILLO ALLEN	3				
28	91312-05010	TORNILLO	1				
29	90445-11763	TUBO (L45)	2				
30	90445-11036	TUBO	1				
31	90413-07007	UNION	1				
32	90467-100A1	PRÉSILLA	5				
33	3P6-24595-00	PROTECTOR	1				
34	3P6-2376R-00	PROTECTOR	2				
35	3P6-24129-00-P2	CUBIERTA LATERAL 1	1				UR PARA SMX
	3P6-24129-00-P0	CUBIERTA LATERAL 1	1				UR S3 PARA DNMA
36	90338-06018	TAPON	2				
37	3P6-2414H-00	EQUILIBRIO, CUBIERTA	2				
38	3P6-2414J-00	EQUILIBRIO, CUBIERTA	1				
39	2D1-2414R-00	EQUILIBRIO, CUBIERTA	2				
40	5PW-2411J-01	AMORTIGUADOR, DE CUBIERTA LAT	2				
41	90480-01558	TAPON	2				
42	90111-05023	TORNILLO	2				
43	90269-06081	REMACHE	2				
44	5JW-13907-22	BOMBA DE COMBUSTIBLE COMPLETA	1				
45	90202-06008	ARANDELA DE PLANA	1				
46	5PA-21568-01	ETIQUETA DE PRECAUCION	1				
47	3ME-2415E-01	EMBLEMA DE PRECAUCTON	1				



3P6D300-G300

FIG. 30 ASIENTO

REF. Nº	CODIGO Nº	DESCRIPCION	202K				OBSERVACIONES
1	3P6-24710-00	ASIENTO SIMPLE COMPLETO	1				
2	3P6-2470F-00	.FUNDADE SILLIN	1				
3	5JW-24741-00	.COJIN DE ASIENTO	4				
4	3P6-24780-00	CERRADURA SILLIN COMPLETO	1				
5	95702-06500	TUERCA DE REBORDE	2				
6	3P6-24708-00	ASIENTO SOPORTE COMPL.	1				
7	3P6-24768-00	TOPE	1				
8	3P6-24750-00	ASIENTO TANDEM COMPLETO	1				
9	3P6-2470H-00	.FUNDADE SILLIN	1				
10	5JW-24741-00	.COJIN DE ASIENTO	4				
11	4BP-24780-00	CERRADURA SILLIN COMPLETO	1				
12	95702-06500	TUERCA DE REBORDE	2				
13	3P6-2478E-00	CABLE	1				
14	2TV-W2470-00	JUEGO DE ROTOR	1				
15	90149-06308	TORNILLO DE REGLAJE	2				
16	3P6-2117K-00	SOPORTE DE CERRADURA	1				
17	3P6-24773-00-P5	MANIJA DE ASIENTO	1				UR PARA SMX
	3P6-24773-00-P6	MANIJA DE ASIENTO	1				UR S3 PARA DNMA
18	90387-09003	ESPACIADOR	2				
19	95024-08030	PERNO, DE BRIDA	5				
20	3P6-24723-00	AMORTIGUADOR DE ASIENTO	1				
21	3P6-24724-00	AMORTIGUADOR DE ASIENTO	1				
22	90480-28191	TAPON	2				
23	3P6-24747-00	AMORTIGUADOR DE ASIENTO	1				
24	90480-13567	TAPON	1				
25	90480-01558	TAPON	1				



3P6D300-G310

FIG. 31 RUEDA DELANTERA

REF. Nº	CODIGO Nº	DESCRIPCION	202K				OBSERVACIONES
1	3P6-W2516-00-98	RUEDA FUNDIDA DELANTERA	1				UR LGB PARA SMX
	3P6-W2516-00-P0	RUEDA FUNDIDA DELANTERA	1				UR S8 PARA DNMA
2	4XV-25117-00	ESPACIADOR DE COJINETE	1				
3	93306-00420	COJINETE	2				
4	93106-28043	SELLO ACEITE	2				
5	*	NEUMÁTICO (120/70ZR17M/C 58W)	1				UR LM METZELER
	94112-17101	NEUMATICO (120/70ZR17M/C 58W)	1				UR BRIDGESTONE
6	93900-00030	VALVULA DE ARO (TR412)	1				TAIHEIYO
7	5MT-25398-00	BALANCEADOR DE RUEDA (10G)	1				UN
	5MT-25398-10	BALANCEADOR DE RUEDA (20G)	1				UN
	5MT-25398-20	BALANCEADOR DE RUEDA (30G)	1				UN
8	2C0-25181-00	EJE DE LA RUEDA	1				
9	90387-2200T	ESPACIADOR	1				
10	90105-14002	TORNILLO	1				
11	5PW-25188-00	TAPA	1				
12	3P6-2517A-00	CAJA DE SENSOR	1				

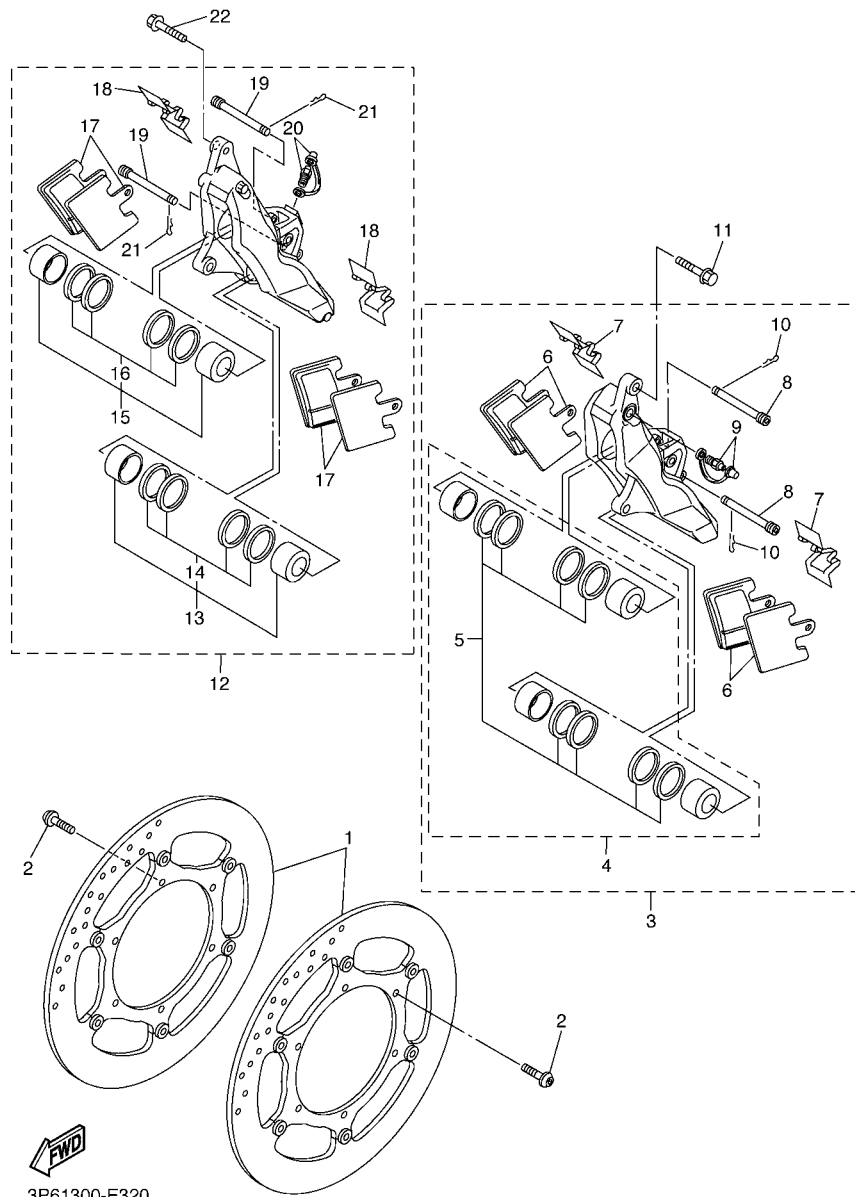
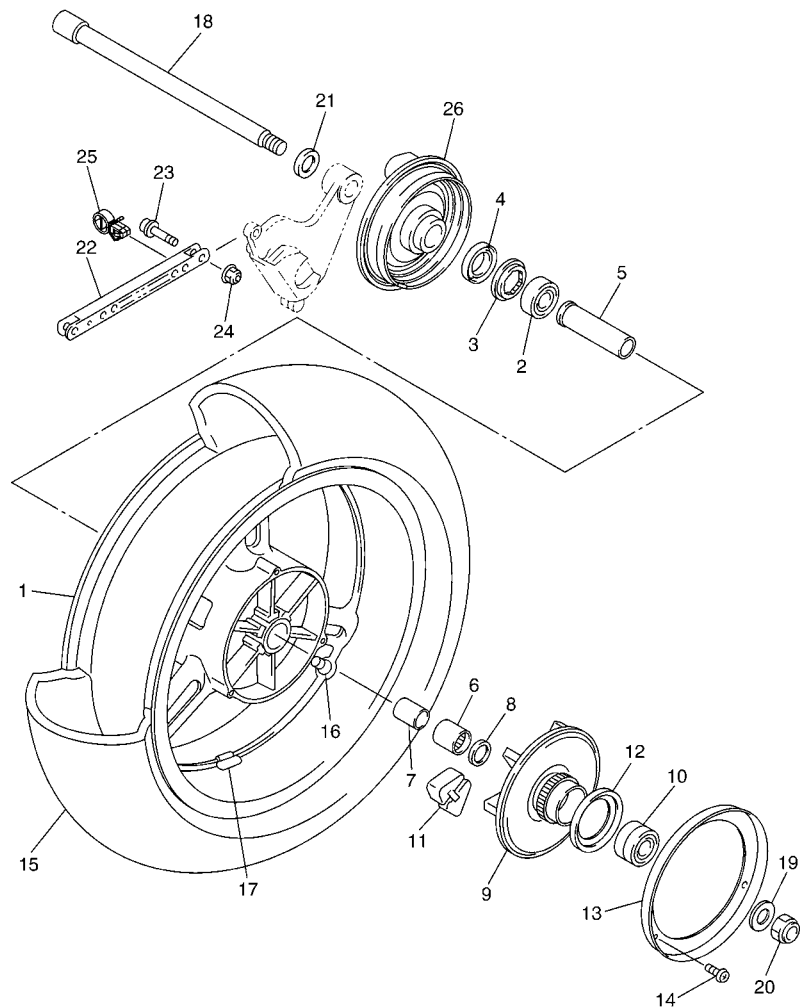


FIG. 32 CALIBRE FRENO DELANTERA

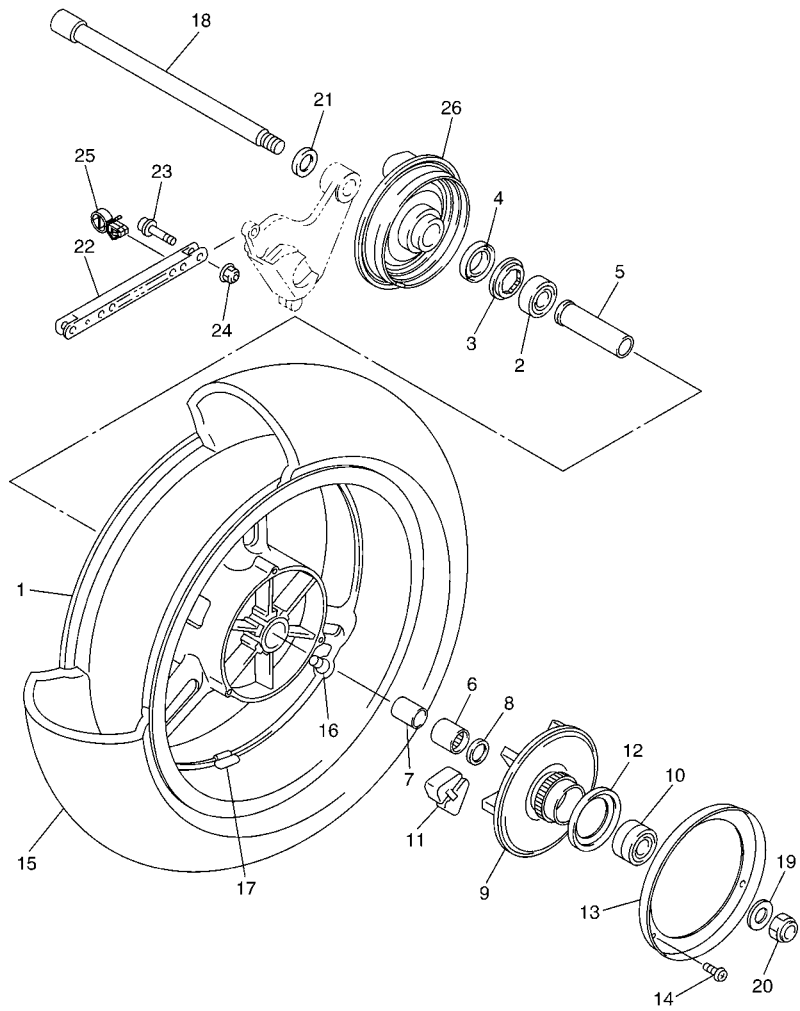
REF. N°	CODIGO N°	DESCRIPCION	202K				OBSERVACIONES
1	3P6-2581T-00	DISCO DE FRENO	2				
2	90109-064G6	PERNO	12				
3	3P6-2580T-00	CALIBRE COMPLETO (IZQUIERDO)	1				
4	3P6-W0057-00	.PISTON COMPLETO PINZA	1				
5	3P6-W0047-00	..JUEGO DE RETENES DE PINZA	1				
6	3P6-W0045-00	..JUÉGO DE COJIN DE FRENO	2				
7	3P6-25919-00	.SOPORTE DE PASTILLAS	2				
8	3P6-25924-00	.PASADOR	2				
9	8CR-W0048-00	.CJTO TORNILLO DE PURGA	1				
10	3P6-25925-00	.PRESILLA	2				
11	90105-105A7	TORNILLO	2				
12	3P6-2580U-00	CALIBRE COMPLETO (DERECHO)	1				
13	3P6-W0057-10	.PISTON COMPLETO PINZA	1				
14	3P6-W0047-10	..JUEGO DE RETENES DE PINZA	1				
15	3P6-W0057-20	.PISTON COMPLETO PINZA	1				
16	3P6-W0047-20	..JUÉGO DE RETENES DE PINZA	1				
17	3P6-W0045-00	.JUEGO DE COJIN DE FRENO	2				
18	3P6-25919-00	.SOPORTE DE PASTILLAS	2				
19	3P6-25924-00	.PASADOR	2				
20	8CR-W0048-00	.CJTO TORNILLO DE PURGA	1				
21	3P6-25925-00	.PRESILLA	2				
22	90105-105A7	TORNILLO	2				



3P6D300-G330

FIG. 33 RUEDA TRASERA

REF. N°	CODIGO N°	DESCRIPCION	202K		OBSERVACIONES
1	3P6-W2533-00-98	RUEDA FUNDIDA TRASERA	1		UR LGB PARA SMX
	3P6-W2533-00-P0	RUEDA FUNDIDA TRASERA	1		UR S8 PARA DNMA
2	93306-30446	COJINETE	1		
3	3P6-2538E-00	TUERCA DE AJUSTE	1		
4	93106-40013	SELLO ACEITE	1		
5	3P6-25317-00	ESPACIADOR DE COJINETE	1		
6	93317-42592	COJINETE	1		
7	5JW-25383-00	COLLAR DE RUEDA	1		
8	93101-25104	SELLO ACEITE	1		
9	5JW-25366-00	EMBRAGUE DE MASA	1		
10	93306-20480	COJINETE	1		
11	5JW-25364-00	AMORTIGUADOR	6		
12	5JW-25319-00	SELLO DE MASA PARA POLVO	1		
13	5JW-25327-00	CUBIERTA DE PLACA	1		
14	98502-05010	TORNILLO	3		
15	*	NEUMÁTICO (180/55ZR17M/C 73W)	1		UR LM METZELER
	94118-17070	NEUMATICO (180/55ZR17M/C 73W)	1		UR BRIDGESTONE
16	93900-00030	VALVULA DE ARO (TR412)	1		TAIHEIYO
17	5MT-25398-00	BALANCEADOR DE RUEDA (10G)	1		UN
	5MT-25398-10	BALANCEADOR DE RUEDA (20G)	1		UN
	5MT-25398-20	BALANCEADOR DE RUEDA (30G)	1		UN
18	5JW-25381-10	EJE DE RUEDA	1		
19	90201-181U5	ARANDELA PLANA	1		
20	90185-18167	TUERCA AUTOBLOCANTE	1		
21	92902-20600	ARANDELA	1		
22	5JW-25371-00	BARRA TENSORA	1		
23	90110-08007	TORNILLO ALLEN	2		

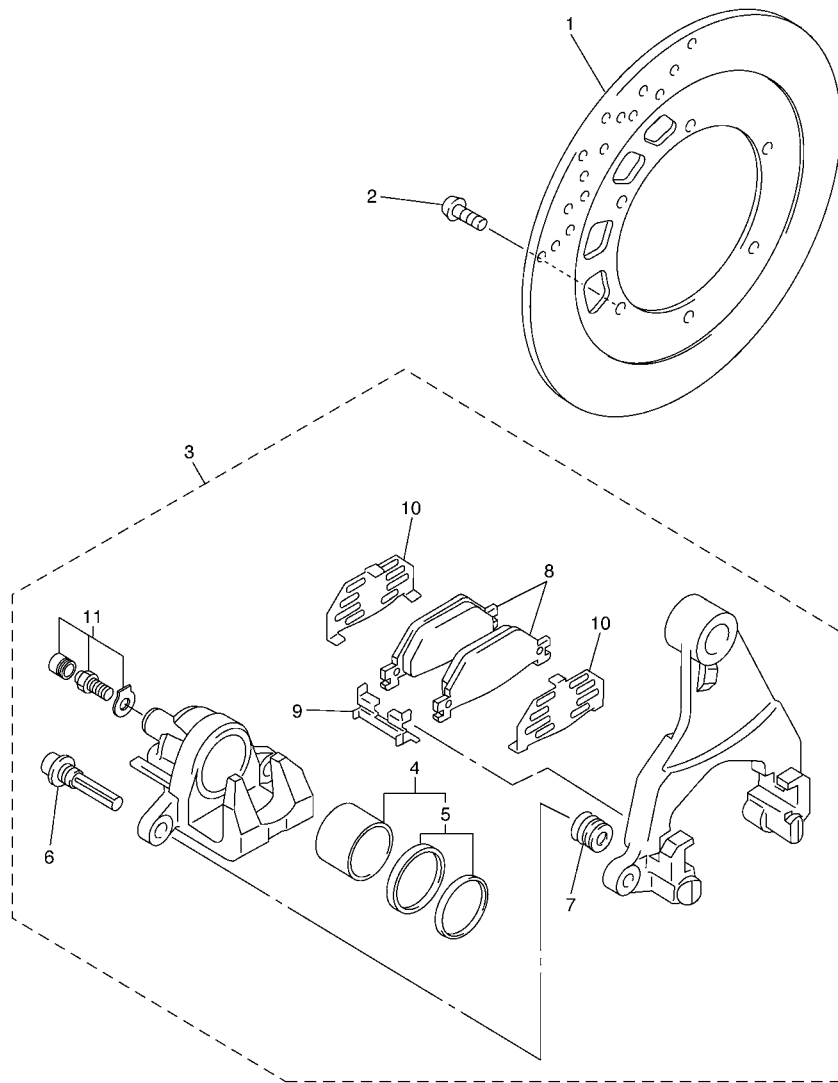


3P6D300-G330

FIG. 33 RUEDA TRASERA

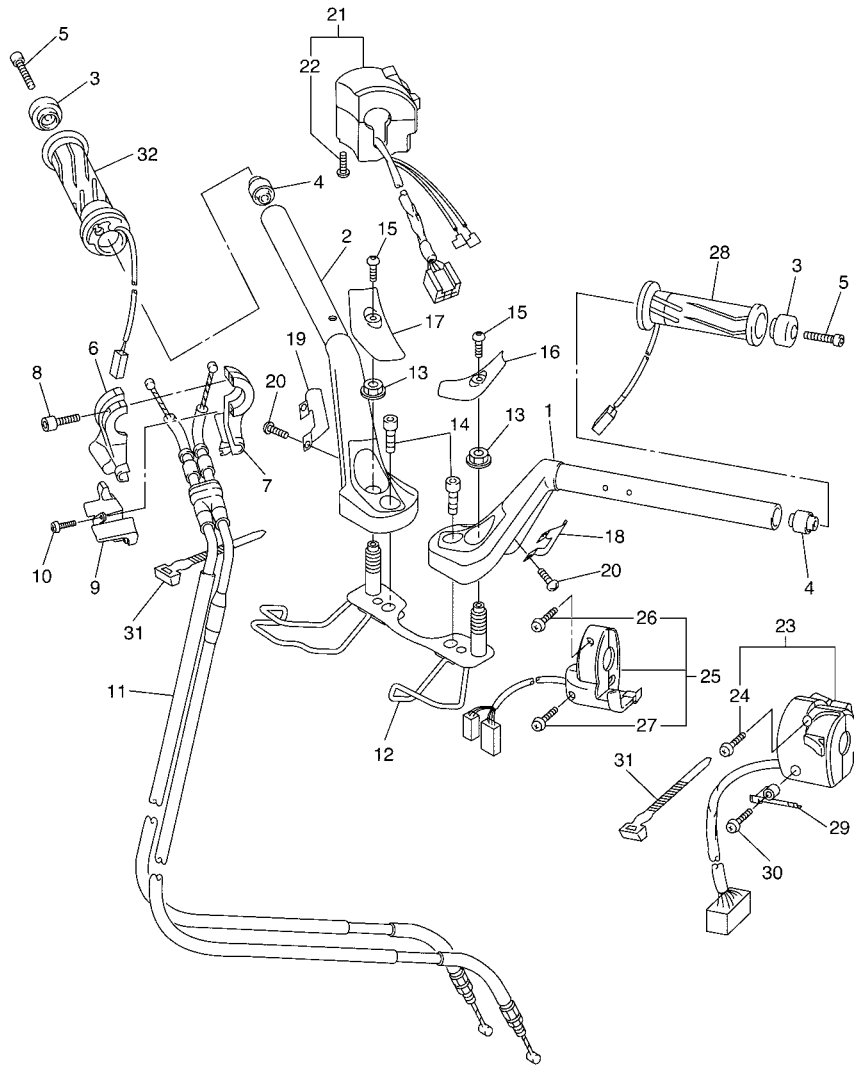
REF. N°	CODIGO N°	DESCRIPCION	202K			OBSERVACIONES
24	95602-08200	TUERCA DE AUTO-CIERRE	2			
25	90464-23239	BRIDA	1			
26	3P6-2537A-00	CAJA DE SENSOR	1			

FIG. 34 CALIBRE FRENO TRASERA



3P61300-E340

REF. N°	CODIGO N°	DESCRIPCION	2D2K				OBSERVACIONES
1	3P6-2582W-00	DISCO DE FRENO (DERECHO)	1				
2	90109-064G6	PERNO	6				
3	3P6-2580W-00	CALIBRE COMPLETO TRASEROS 2	1				
4	1D7-W0057-00	.PISTON COMPLETO PINZA	1				
5	5JW-W0047-00	..JUEGO DE RETENES DE PINZA	1				
6	5JW-25914-10	.PASADOR	2				
7	4TT-25937-00	.FUNDA	2				
8	3P6-W0046-50	.JUEGO DE PASTILLAS DE FRENO 2	1				
9	5JW-25919-00	.SOPORTE DE PASTILLAS	2				
10	5JW-25827-00	.CUNA DE CALIBRE	2				
11	5GM-W0048-01	.CJTO TORNILLO DE PURGA	1				



2D27300-F350

FIG. 35 MANILLAR & CABLE

REF. Nº	CODIGO Nº	DESCRIPCION	2D2K				OBSERVACIONES
1	2D2-26121-00	MANUBRIO (MI)	1				
2	2D2-26122-10	MANUBRIO (MD)	1				
3	4XV-26246-00	EXTREMO DE EMPUNADURA	2				
4	4XV-23434-00	SOPORTE DE AMORTIGUADOR	2				
5	90110-06240	TORNILLO ALLEN	2				
6	2D2-26281-01	TAPA DE EMPUNADURA SUPERIOR	1				
7	2D2-26282-01	TAPA, EMPUNADURA PLATINA	1				
8	91317-05035	PERNO	2				
9	2D2-2622K-00	PROTECTOR 1	1				
10	90154-03001	TORNILLO DE LIGAR	1				
11	3P6-26302-10	CABLE DE ACELERADOR COMPLETO	1				
12	3P6-26169-00	AJUSTADOR	1				
13	95704-12500	TUERCA DE BRIDA	2				
14	91314-08030	TORNILLO ALLEN	2				
15	90111-04006	TORNILLO	2				
16	3P6-26143-00	CUBIERTA DE MANUBRIO SUPERIOR1	1				
17	3P6-26145-00	CUBIERTA DE MANUBRIO SUPERIOR2	1				
18	3P6-26144-00	CUBIERTA DE MANUBRIO INFERIOR1	1				
19	3P6-26146-00	CUBIERTA DE MANUBRIO INFERIOR	1				
20	98507-05010	TORNILLO DE CABEZA CON PLANA	4				
21	3P6-83963-00	INTERRUPTOR DE MANIJA 3	1				
22	98507-05045	TORNILLO DE CABEZA PLANA	2				
23	2D2-83969-10	INTERRUPTOR DE MANIJA 5	1				
24	98507-05025	TORNILLO DE CABEZA PLANA	1				
25	2D2-83973-10	INTERRUPTOR DE MANIJA 3	1				
26	98507-05020	TORNILLO DE CABEZA PLANA	1				
27	98507-05035	TORNILLO DE CABEZA PLANA	1				

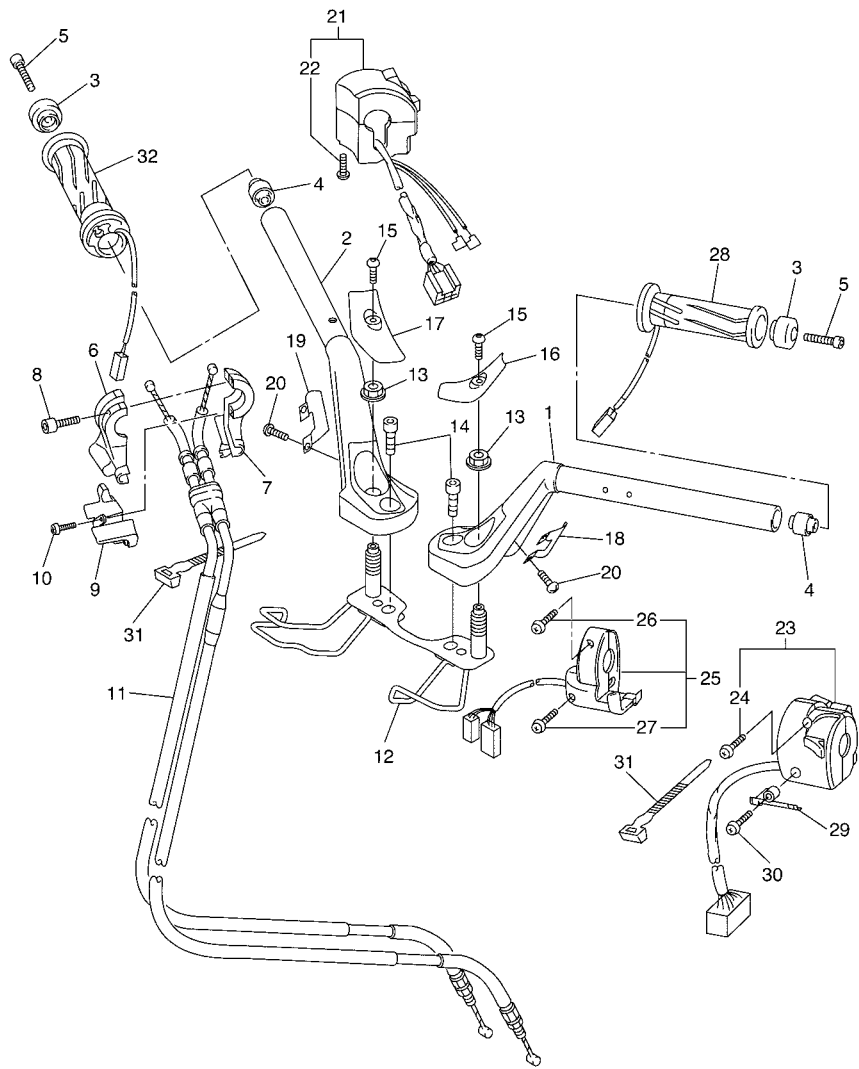


FIG. 35 MANILLAR & CABLE

REF. Nº	CODIGO Nº	DESCRIPCION	2D2K				OBSERVACIONES
28	2D2-82963-10	EMPUNADURA (MI)	1				
29	2D2-8272F-00	PLACA, GUIA 1	1				
30	98507-05035	TORNILLO DE CABEZA PLANA	1				
31	90465-10098	BRIDA	2				
32	2D2-82960-10	EMPUNADURA	1				



2D27300-F350

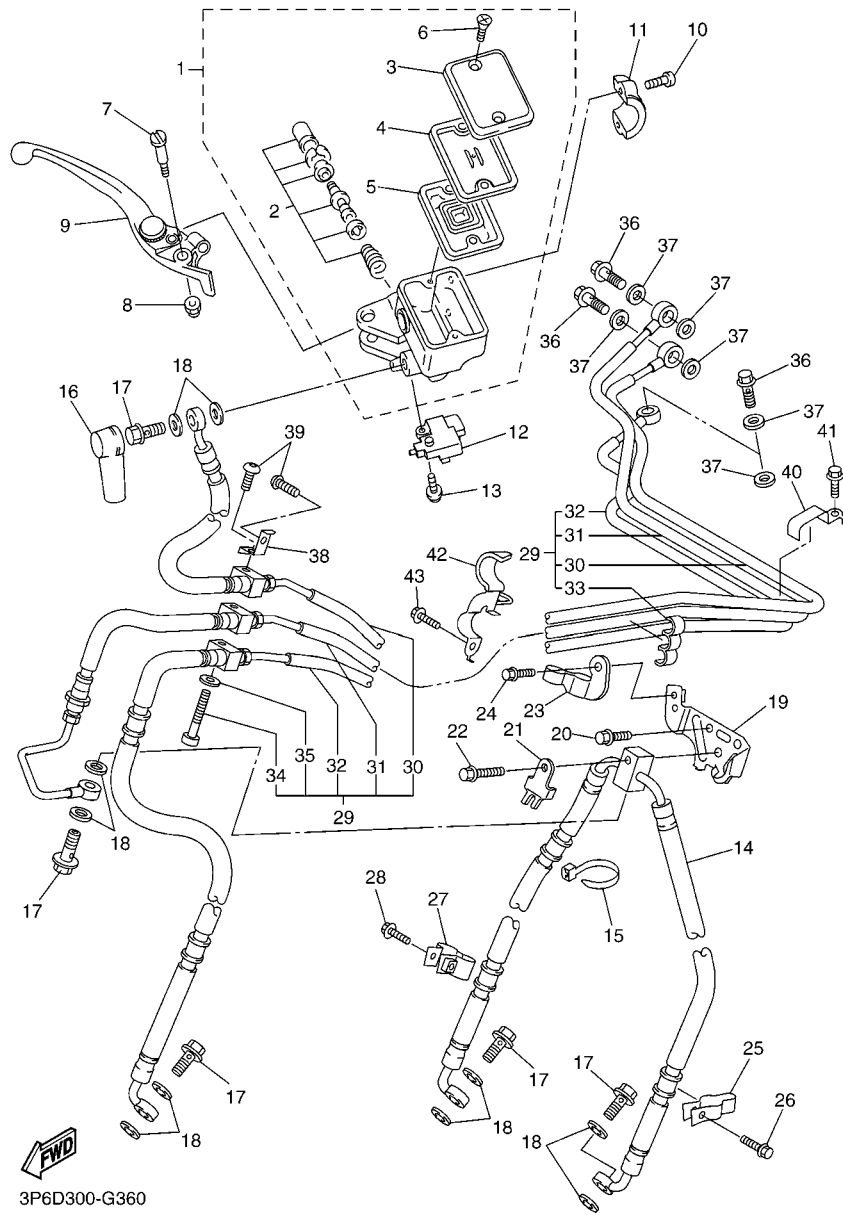


FIG. 36 CILINDRO MAESTRO DELANTERO

REF. Nº	CODIGO Nº	DESCRIPCION	202K				OBSERVACIONES
1	3P6-W2587-11	CILINDRO MAESTRO SUB COMPLET	1				
2	5JW-W0041-01	.JUEGO DE CILINDRO MAESTRO	1				
3	5VS-25852-00	.TAPA DE TANQUE DE RESERVA	1				
4	5VS-25855-00	.BUJE DE DIAFRAGMA	1				
5	5VS-25854-00	.EMPAQUE, DIAFRAGMA	1				
6	5VS-2589H-00	.TORNILLO	2				
7	5VS-2589F-00	PERNO DE PALANCA	1				
8	95617-06100	TUERCA AUTOBLOCANTE	1				
9	5VS-83922-00	PALANCA 2	1				
10	5VS-26332-00	PERNO	2				
11	2D2-25867-00	SOPORTE DE CILINDRO MAESTRO	1				
12	3P6-83980-00	INTERRUP. DE PARADA DELANTERO	1				
13	97607-04214	TORNILLO CAB CON PLANA C/ARAN	1				
14	3P6-25872-20	MANGUERA DE FRENO 1	1				
15	1UA-82591-00	BANDA	1				
16	4L0-25862-01	FUNDA DE CILINDRO MAESTRO	1				
17	90401-10020	PERNO DE UNION	5				
18	90430-10005	JUNTA	10				
19	3P6-25886-00	SOPORTE DE MANGUERA FRENO	1				
20	95022-06010	PERNO, DE BRIDA	2				
21	5VS-25843-00	CASQUILLO DE CALIBRE	1				
22	95022-06025	PERNO, DE BRIDA	1				
23	3P6-2587A-00	SOPORTE DE MANGUERA FRENO	1				
24	95022-06010	PERNO, DE BRIDA	1				
25	3P6-25887-00	SOPORTE DE MANGUERA FRENO	1				
26	95024-06020	PERNO, DE BRIDA	1				
27	3P6-25876-00	SOPORTE DE MANGUERA FRENO 2	1				

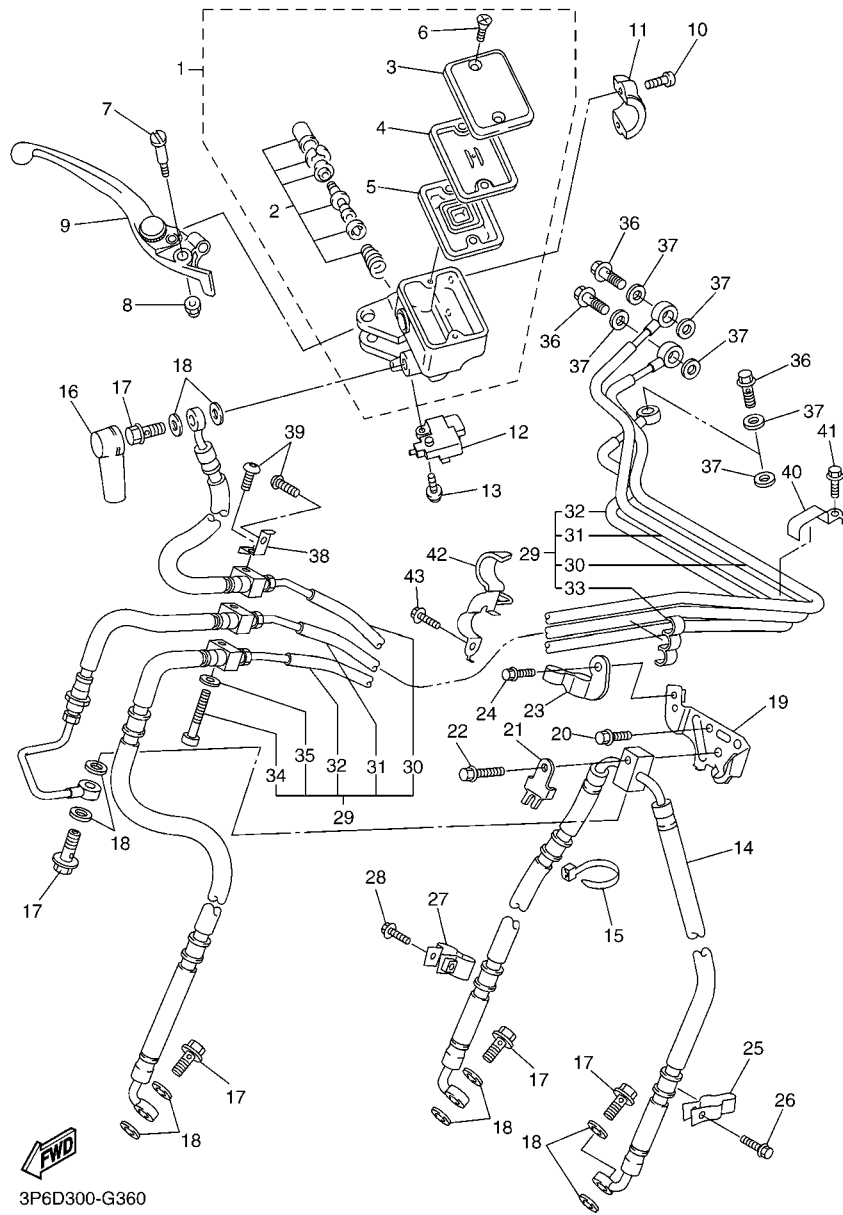
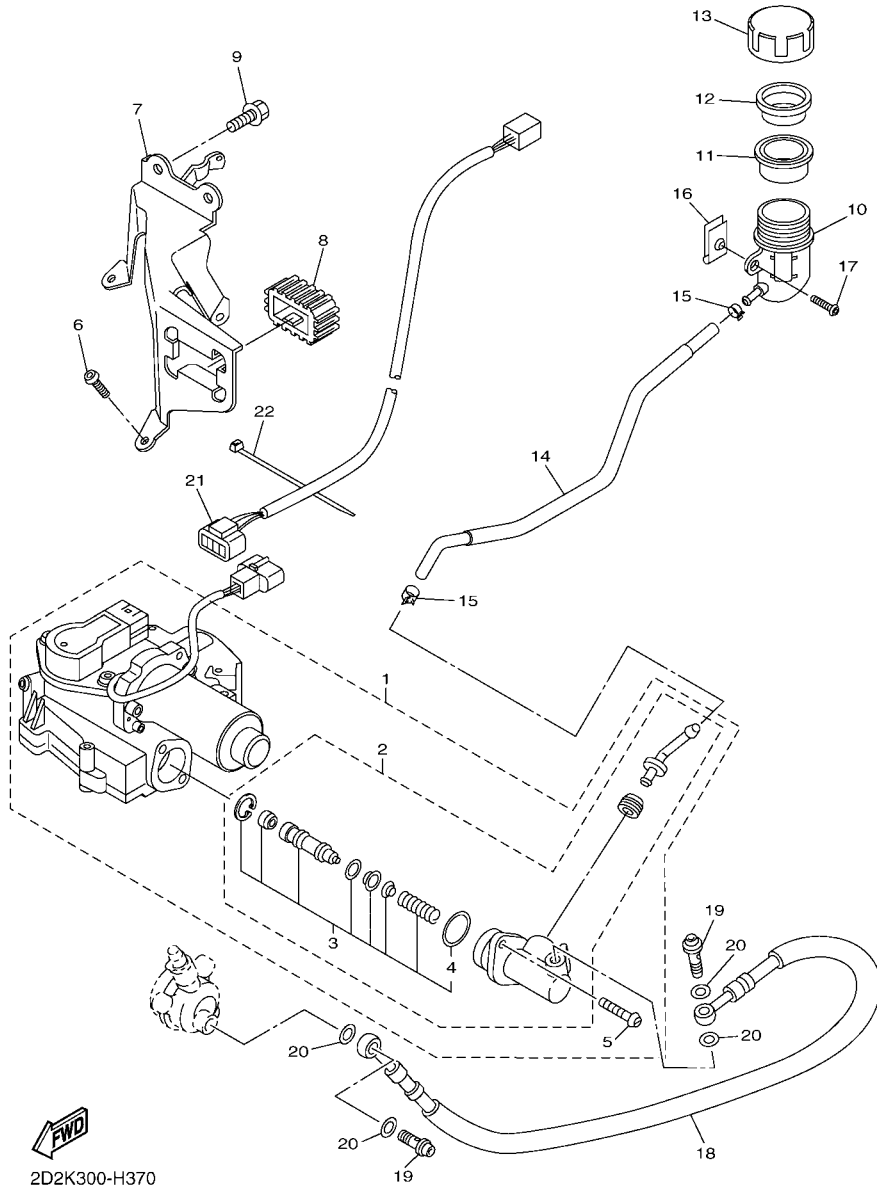


FIG. 36 CILINDRO MAESTRO DELANTERO

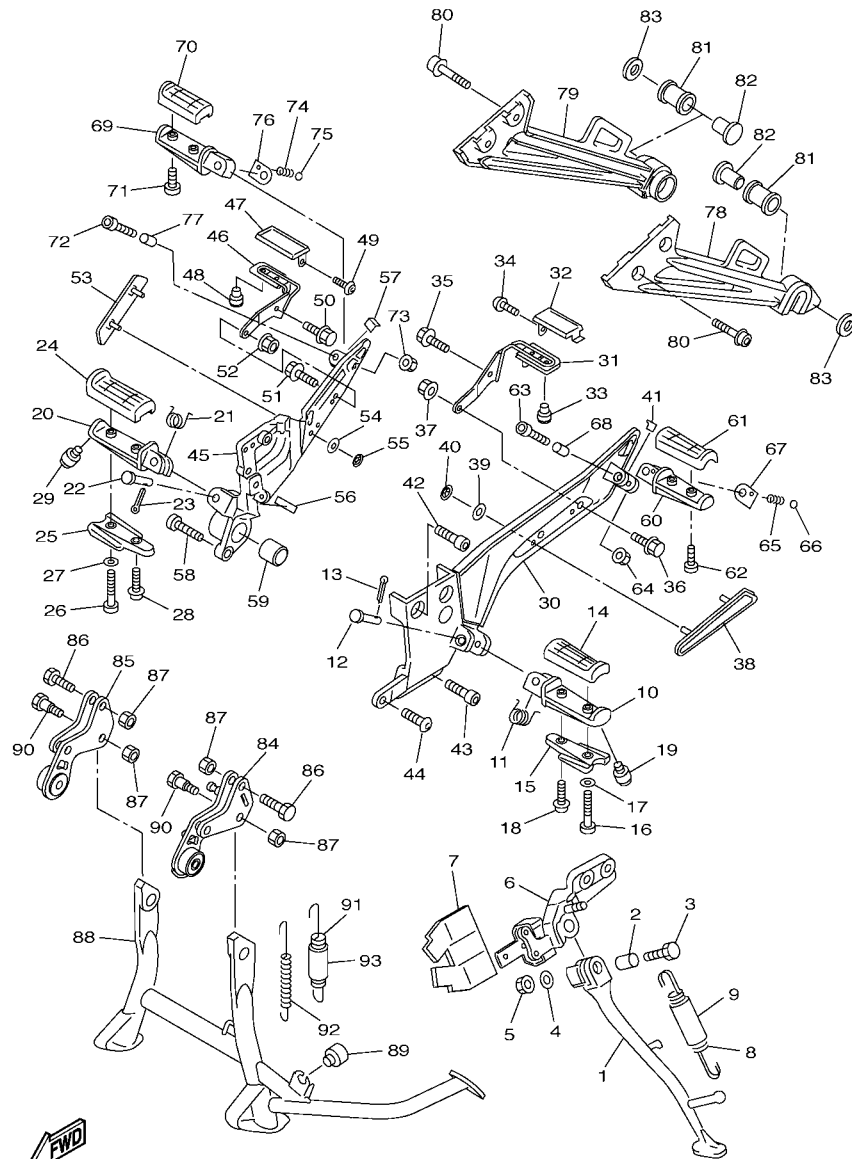
REF. Nº	CODIGO Nº	DESCRIPCION	202K				OBSERVACIONES
28	95024-06020	PERNO, DE BRIDA	1				
29	3P6-2584A-10	MANGUERA DE FRENO	1				
30	3P6-2584B-10	.MANGUERA DE FRENO	1				
31	3P6-2584C-10	.MANGUERA DE FRENO	1				
32	3P6-2584D-10	.MANGUERA DE FRENO	1				
33	90464-07003	.BRIDA	1				
34	90110-06149	.TORNILLO ALLEN	1				
35	92907-06600	.ARANDELA	1				
36	90401-10020	PERNO DE UNION	3				
37	90430-10005	JUNTA	6				
38	3P6-25875-00	SOPORTE DE MANGUERA FRENO 1	1				
39	92012-06010	PERNO	2				
40	3P6-2639F-00	SOPORTE	1				
41	95022-06010	PERNO, DE BRIDA	1				
42	3P6-26393-00	SOPORTE	1				
43	95022-06010	PERNO, DE BRIDA	1				



2D2K300-H370

FIG. 37 ACTUADOR DE EMBRAGUE

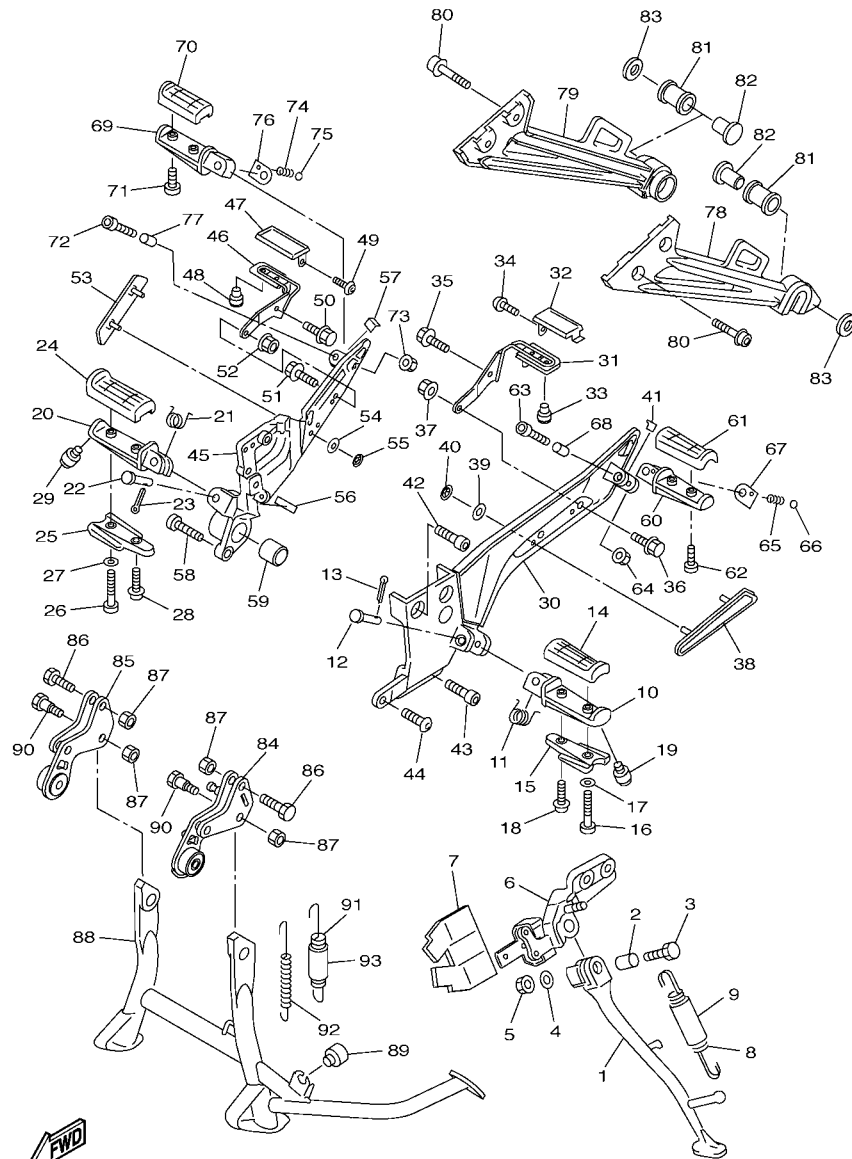
REF. N°	CODIGO N°	DESCRIPCION	2D2K			OBSERVACIONES
1	2D2-82460-30	CONJUNTO ACTUADOR DE EMBRAGUE	1			
2	2D2-W2645-10	.CILINDRO MAESTRO SUB COMPLET	1			
3	2D2-W0099-10	...JUEGO DE CILINDRO, MAESTRO	1			
4	93210-25552	...ANILLO O	1			
5	90149-06116	.TORNILLO DE REGLAJE	2			
6	92012-06012	PÉRNO	3			
7	2D2-2117A-00	SOPORTE	1			
8	2D2-2139U-00	AMORTIGUADOR 2	1			
9	95822-08016	TORNILLO DE REBORDE	2			
10	4FM-25894-00	TANQUE DE RESERVA	1			
11	3GK-25854-50	EMPAQUE, DIAFRAGMA	1			
12	3GK-25855-50	BUJE DE DIAFRAGMA	1			
13	4FM-25852-00	TAPA DE TANQUE DE RESERVA	1			
14	2D2-2589E-00	TUBO	1			
15	90467-12191	PRESILLA	2			
16	90183-06053	TUERCA DE RESORTE	1			
17	90119-06044	TORNILLO CON ARANDELA	1			
18	2D2-26470-00	MANGUERA, DE EMBRAGUE	1			
19	90401-10172	PERNO DE UNION	2			
20	90201-10118	ARANDELA PLANA	4			
21	2D2-82507-00	CABLE CONDUCTOR	1			
22	5Y9-12491-00	GRAMPA 1	1			



2D2K300-H380

FIG. 38 SOPORTE & APOYAPIE

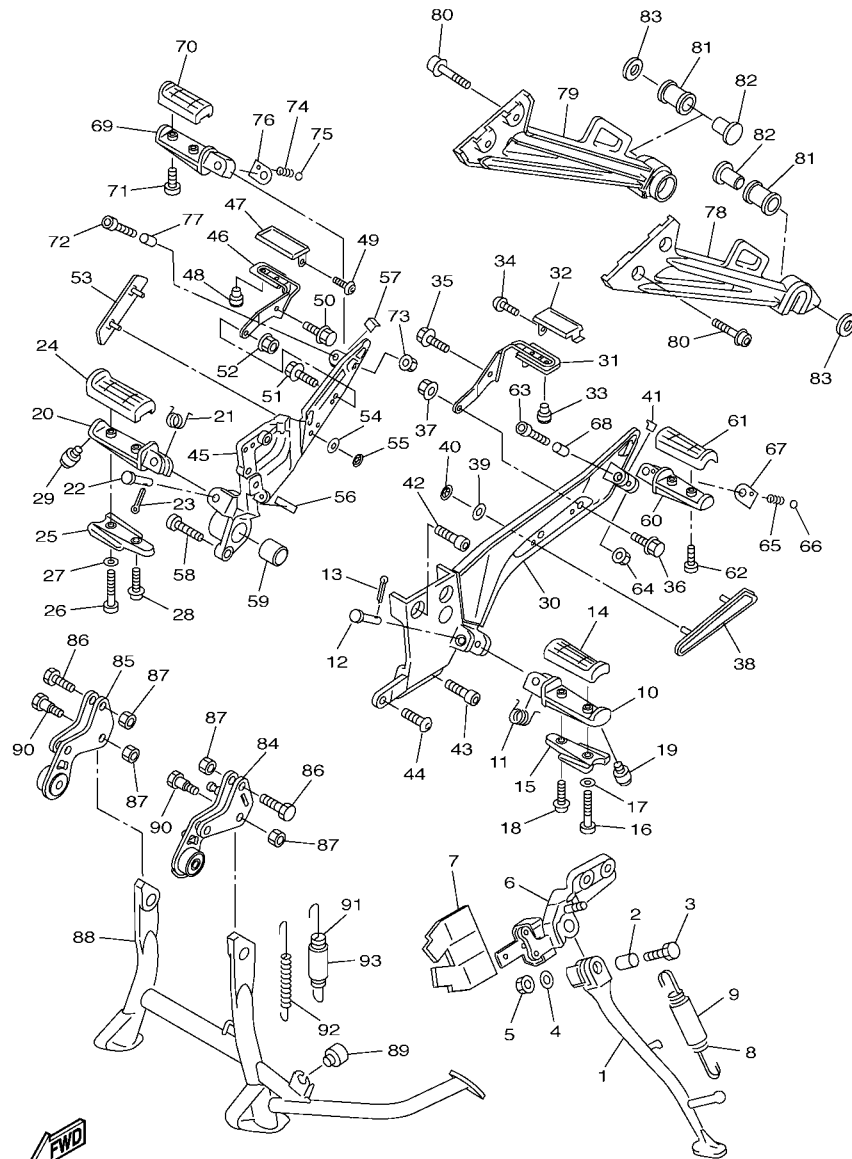
REF. Nº	CODIGO Nº	DESCRIPCION	2D2K			OBSERVACIONES
1	5JW-27311-00	PUNTAL LATERAL	1			
2	90387-10007	ESPACIADOR	1			
3	90101-10006	TORNILLO	1			
4	92902-10200	ARANDELA	1			
5	95602-10100	TUERCA AUTOBLOCANTE	1			
6	3P6-27321-00	SOPORTE DE PUNTAL LATERAL	1			
7	3P6-27491-10	PROTECTOR	1			
8	90506-20008	RESORTE DE TENSION	1			
9	90445-197J2	TUBO (L60)	1			
10	4BH-27451-01	APOYAPIE	1			
11	90508-183B9	RESORTE DE TORSION	1			
12	91701-08040	PASADOR DE ABRAZADERA	1			
13	91401-25015	CHAVETA	1			
14	3YX-27413-00	CUBIERTA DE APOYAPIE	1			
15	5JW-2741A-01	BRAZO 1	1			
16	90159-05187	TORNILLO CON VALONA	1			
17	92907-05600	ARANDELA	1			
18	90159-05004	TORNILLO CON VALONA	1			
19	3HE-27435-00	PERNO	1			
20	4BH-27461-01	APOYAPIE	1			
21	90508-184B0	RESORTE DE TORSION	1			
22	91701-08040	PASADOR DE ABRAZADERA	1			
23	91401-25015	CHAVETA	1			
24	3YX-27413-00	CUBIERTA DE APOYAPIE	1			
25	5JW-2741A-01	BRAZO 1	1			
26	90159-05187	TORNILLO CON VALONA	1			
27	92907-05600	ARANDELA	1			



2D2K300-H380

FIG. 38 SOPORTE & APOYAPIE

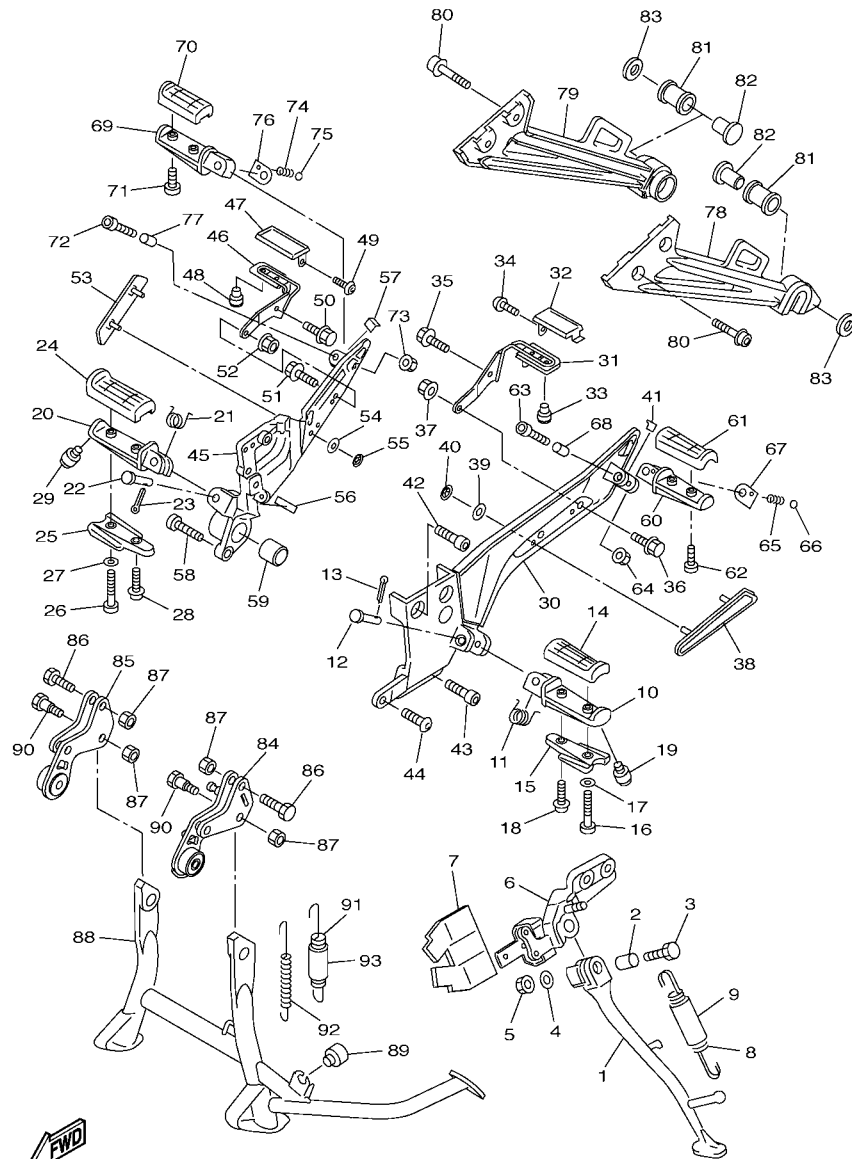
REF. Nº	CODIGO Nº	DESCRIPCION	2D2K			OBSERVACIONES
28	90159-05004	TORNILLO CON VALONA	1			
29	3HE-27435-00	PERNO	1			
30	2D2-27442-00	SOPORTE 2	1			
31	3P6-2743E-00	TOPE	1			
32	3P6-27275-00	PLACA	1			
33	90338-06007	TAPON	1			
34	92017-05008	PERNO	1			
35	95802-08014	TORNILLO DE REBORDE	1			
36	97002-08016	PERNO	1			
37	95702-08500	TUERCA DE REBORDE	1			
38	3P6-27413-00	CUBIERTA DE APOYAPIE	1			
39	90202-05057	ARANDELA DE PLANA	2			
40	90183-05004	TUERCA DE RESORTE	2			
41	5JW-23844-00	SELLO	1			
42	90109-087F1	PERNO	2			
43	90109-10031	PERNO	2			
44	90149-10001	TORNILLO DE REGLAJE	1			
45	3P6-27443-00	SOPORTE 3	1			
46	3P6-2743H-00	TOPE, 3	1			
47	3P6-27275-00	PLACA	1			
48	90338-06007	TAPON	1			
49	92017-05008	PERNO	1			
50	95802-08014	TORNILLO DE REBORDE	1			
51	97002-08016	PERNO	1			
52	95702-08500	TUERCA DE REBORDE	1			
53	3P6-27423-00	CUBIERTA DE APOYAPIE	1			
54	90202-05057	ARANDELA DE PLANA	2			



2D2K300-H380

FIG. 38 SOPORTE & APOYAPIE

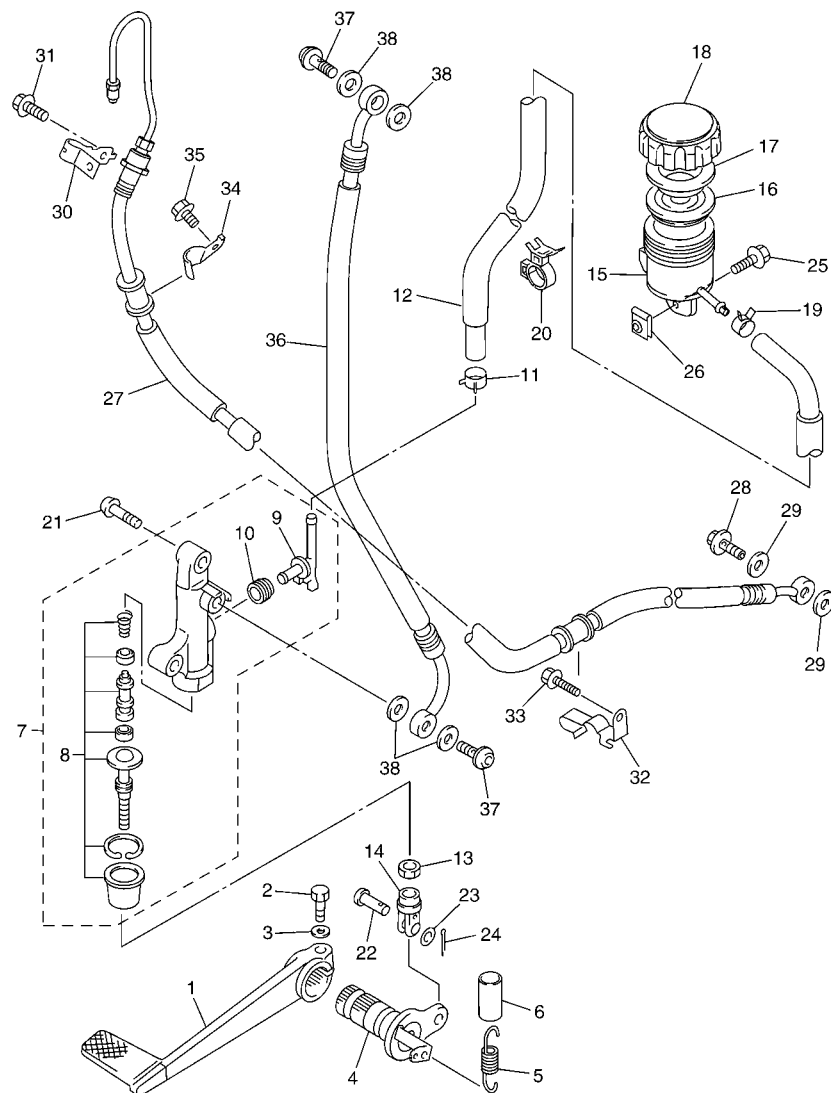
REF. Nº	CODIGO Nº	DESCRIPCION	2D2K			OBSERVACIONES
55	90183-05004	TUERCA DE RESORTE	2			
56	3TU-2178A-00	ETIQUETA DE ACEITE	1			
57	5JW-23844-00	SELLO	1			
58	90110-08199	TORNILLO ALLEN	2			
59	90380-20213	CASQUILLO SOLIDO	1			
60	5LV-27431-01	APOYAPIE POSTERIOR 1	1			
61	3YX-27413-00	CUBIERTA DE APOYAPIE	1			
62	90157-05079	TORNILLO CABEZA CONICA PLANA	2			
63	91314-06040	TORNILLO ALLEN	1			
64	95604-06200	TUERCA DE AUTO-CIERRE	1			
65	90501-15001	RESORTE DE COMPRESION	1			
66	93501-04011	BOLA	1			
67	5JJ-27437-01	ARANDELA ESPECIAL	1			
68	90387-06014	ESPACIADOR	1			
69	5LV-27441-01	APOYAPIE POSTERIOR 2	1			
70	3YX-27413-00	CUBIERTA DE APOYAPIE	1			
71	90157-05079	TORNILLO CABEZA CONICA PLANA	2			
72	91314-06040	TORNILLO ALLEN	1			
73	95604-06200	TUERCA DE AUTO-CIERRE	1			
74	90501-15001	RESORTE DE COMPRESION	1			
75	93501-04011	BOLA	1			
76	5JJ-27437-01	ARANDELA ESPECIAL	1			
77	90387-06014	ESPACIADOR	1			
78	3P6-21445-00	SOPORTE DE SILENCIADOR 1	1			
79	3P6-21446-00	SOPORTE DE SILENCIADOR 2	1			
80	90110-08199	TORNILLO ALLEN	4			
81	36Y-27424-01	AMORTIGUADOR DE APOYAPIE 2	2			



2D2K300-H380

FIG. 38 SOPORTE & APOYAPIE

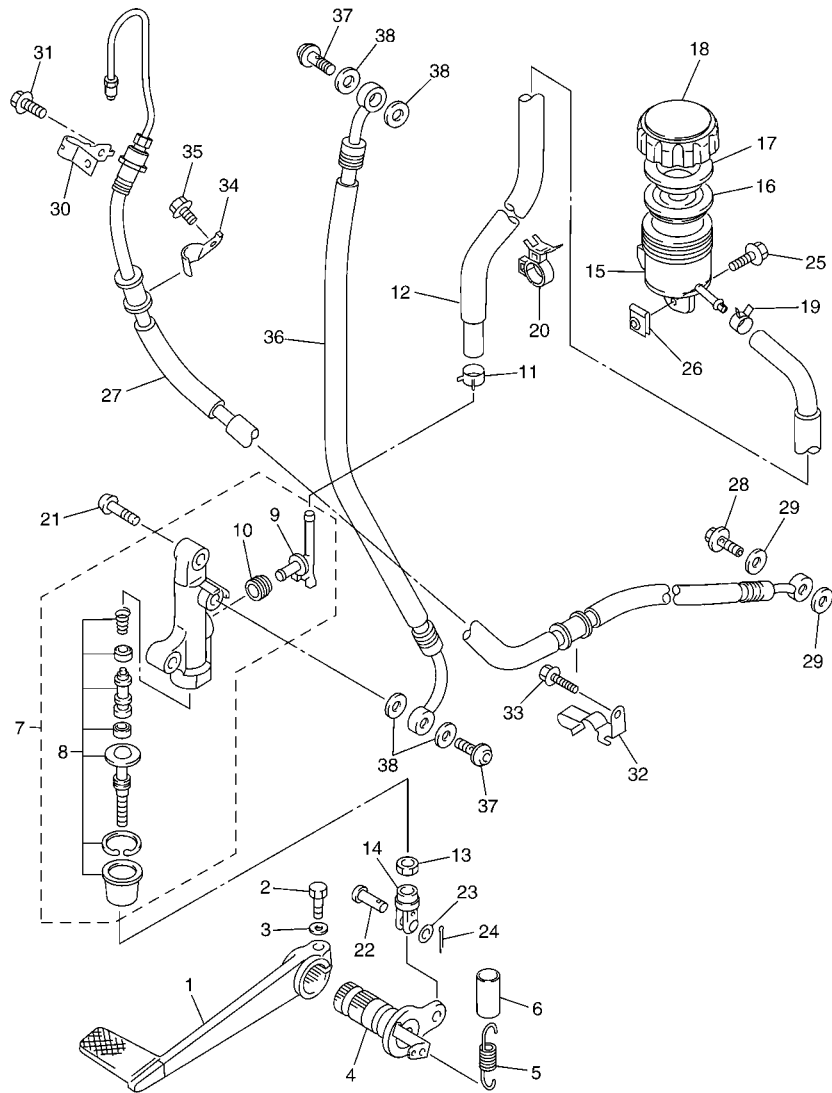
REF. Nº	CODIGO Nº	DESCRIPCION	2D2K				OBSERVACIONES
82	90387-10048	ESPACIADOR	2				
83	90201-10669	ARANDELA PLANA	2				
84	5P5-27151-00	SOPORTE PUNTAL PPAL.	1				
85	5P5-27152-00	SOPORTE PUNTAL PPAL.	1				
86	90101-10004	TORNILLO	4				
87	95607-10200	TUERCA DE AUTO-CIERRE	6				
88	5P5-27111-00	PUNTAL PRINCIPAL	1				
89	1A0-27114-00	TOPE DE PUNTAL PRINCIPAL	1				
90	90109-101E6	PERNO	2				
91	90506-40001	RESORTE DE TENSION	1				
92	90506-23001	RESORTE DE TENSION	1				
93	90445-170K9	TUBO (L60)	1				



2D2D300-G390

FIG. 39 CILINDRO MAESTRO TRASERO

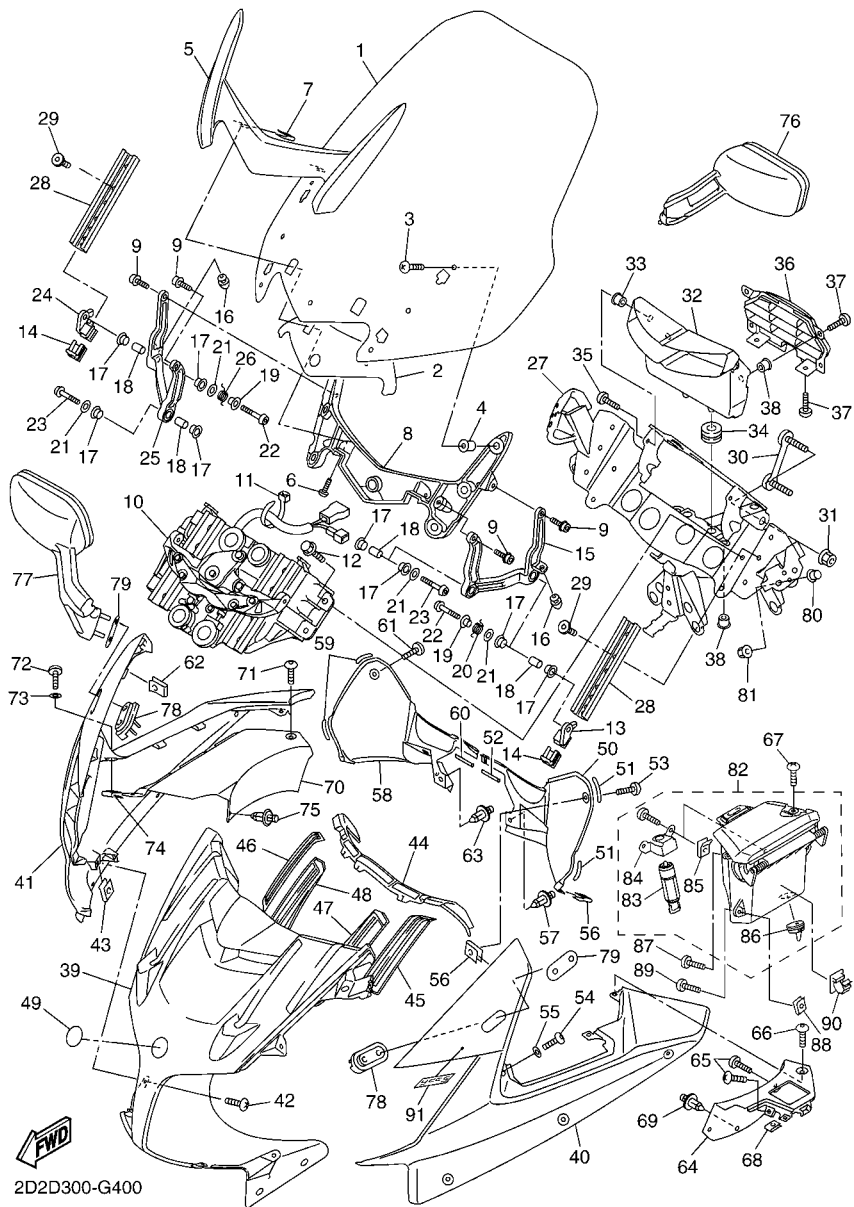
REF. Nº	CODIGO Nº	DESCRIPCION	2D2K				OBSERVACIONES
1	5JW-27211-00	PEDAL DE FRENO	1				
2	90109-06468	PERNO	1				
3	92990-06600	ARANDELA PLANA	1				
4	5JW-27212-00	EJE DE PEDAL DE FRENO	1				
5	90506-25001	RESORTE DE TENSION	1				
6	90446-17346	TUBO RESEÑADERO	1				
7	3P6-2583V-00	CILINDRO, MAESTRO TRASERO	1				
8	3P6-W0042-00	JUEGO DE CILINDRO MAESTRO	1				
9	5VS-2582A-00	CONECTOR	1				
10	4BP-2585F-01	ANILLO O	1				
11	90467-090A0	PRESILLA	1				
12	3P6-25895-00	MANGUERA DE TANQUE DE RESERVA	1				
13	90170-08010	TUERCA	1				
14	5SL-27222-00	UNION	1				
15	3P6-25894-00	TANQUE DE RESERVA	1				
16	5VY-25854-00	EMPAQUE, DIAFRAGMA	1				
17	5VY-25855-00	BUJE DE DIAFRAGMA	1				
18	5VY-25852-00	TAPA DE TANQUE DE RESERVA	1				
19	90467-090A0	PRESILLA	1				
20	90464-15192	BRIDA	1				
21	92017-08030	PERNO	2				
22	91701-06018	PASADOR DE ABRAZADERA	1				
23	92907-06200	ARANDELA	1				
24	91401-16012	CHAVETA	1				
25	90109-05007	PERNO	1				
26	90183-050A6	TUERCA DE RESORTE	1				
27	3P6-2581K-10	MANGUERA, DE FRENO	1				



2D2D300-G390

FIG. 39 CILINDRO MAESTRO TRASERO

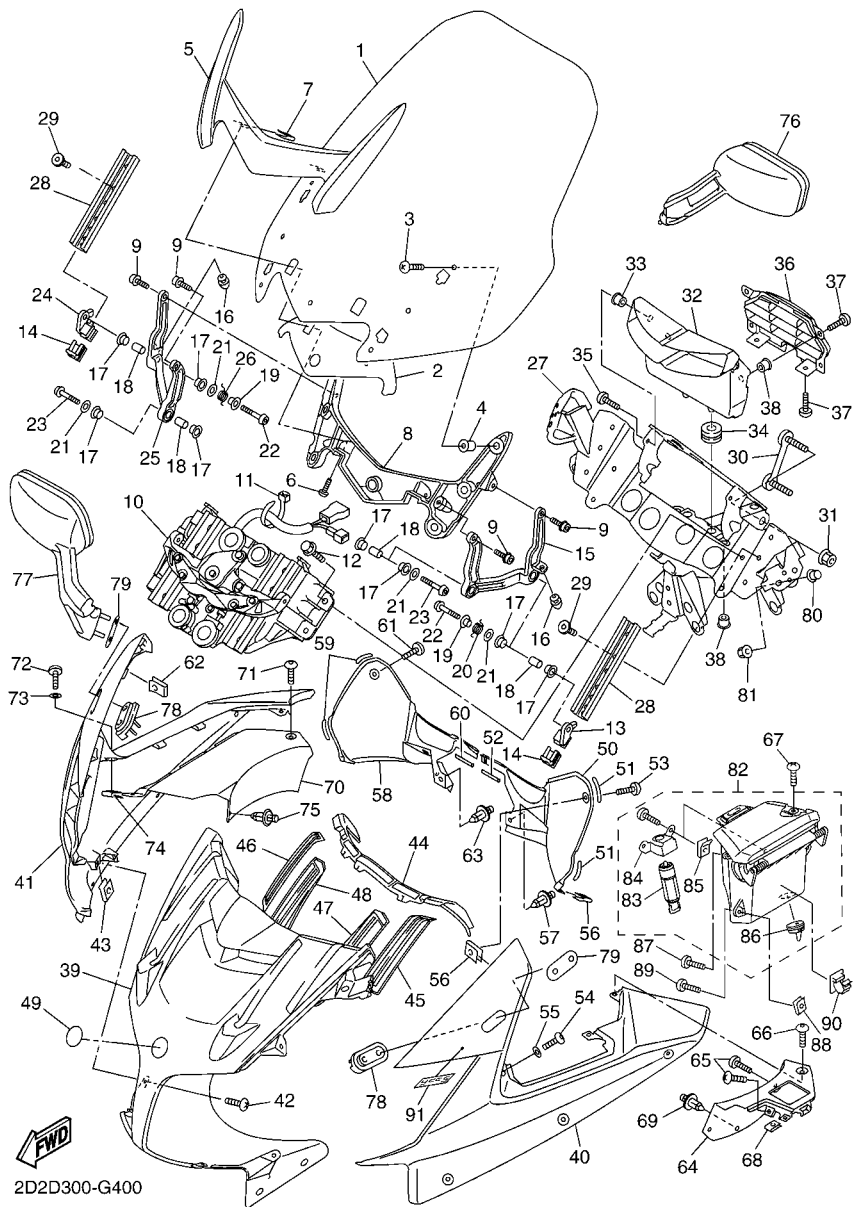
REF. Nº	CODIGO Nº	DESCRIPCION	2D2K				OBSERVACIONES
28	90401-10020	PERNO DE UNION	1				
29	90430-10005	JUNTA	2				
30	3P6-2588G-00	SOPORTE DE MANGUERA FRENO 6	1				
31	95022-06010	PERNO, DE BRIDA	1				
32	3P6-25876-10	SOPORTE DE MANGUERA FRENO 2	1				
33	95022-06010	PERNO, DE BRIDA	1				
34	5VS-2588G-00	SOPORTE DE MANGUERA FRENO 6	1				
35	95022-06010	PERNO, DE BRIDA	1				
36	3P6-2581J-20	MANGUERA, DE FRENO 4	1				
37	90401-10020	PERNO DE UNION	2				
38	90430-10005	JUNTA	4				



2D2D300-G400

FIG. 40 BOVEDA 1

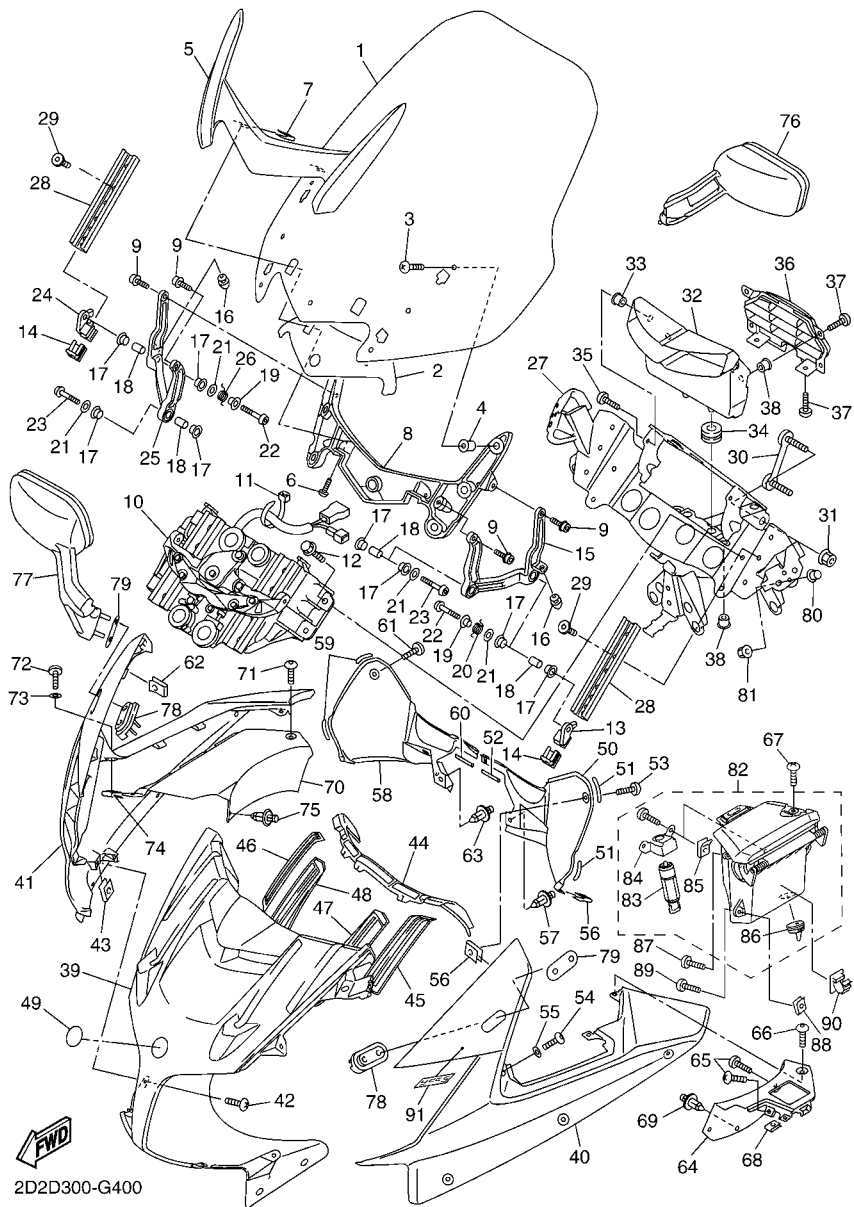
REF. Nº	CODIGO Nº	DESCRIPCION	2D2K				OBSERVACIONES
1	3P6-28381-20	PARABRISA	1				
2	3P6-2838G-00	ASIENTO	1				
3	90150-05024	TORNILLO CABEZA REDONDA	7				
4	90179-05523	TUERCA	7				
5	3P6-28323-00-P7	ARANDELA DE PROTEC.DE PATA	1				UR PARA SMX
---	3P6-28323-00-PA	ARANDELA DE PROTEC.DE PATA	1				UR PARA DNMA
6	92012-05012	PERNO	2				
7	90183-050A7	TUERCA DE RESORTE	2				
8	3P6-28322-10	SOPORTE 2	1				
9	90110-06215	TORNILLO ALLEN	4				
10	3P6-83306-00	UNIDAD DE PASEO	1				
11	5Y9-12491-00	GRAMPA 1	1				
12	95822-06012	TORNILLO DE REBORDE	4				
13	3P6-28444-00	BISAGRA 1	1				
14	3P6-28396-10	PLACA 1	2				
15	3P6-2833C-10	CONEXION 1	1				
16	4G0-21639-00	AMORTIGUADOR 2	2				
17	5JW-28329-00	ESPACIADOR	8				
18	90387-06131	ESPACIADOR	4				
19	90387-06150	ESPACIADOR	2				
20	90508-18134	RESORTE DE TORSION	1				
21	90201-06088	ARANDELA PLANA	4				
22	92012-06035	PERNO	2				
23	92012-06025	PERNO	2				
24	3P6-2845E-00	BISAGRA 2	1				
25	3P6-2833D-10	CONEXION 2	1				
26	90508-18135	RESORTE DE TORSION	1				



2D2D300-G400

FIG. 40 BOVEDA 1

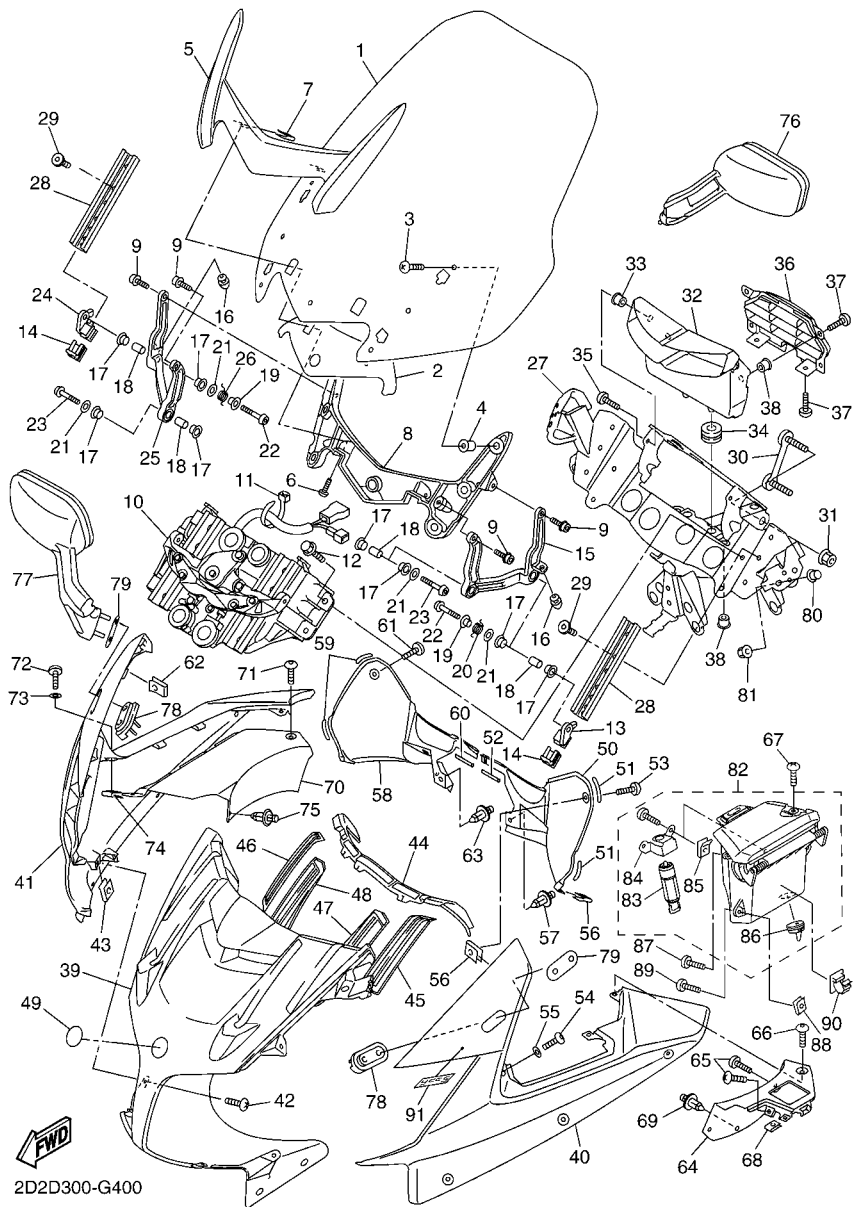
REF. Nº	CODIGO Nº	DESCRIPCION	2D2K				OBSERVACIONES
27	3P6-28356-10	SOPORTE 1	1				
28	3P6-2831E-10	SOPORTE, GUIA 1	2				
29	90110-06284	TORNILLO ALLEN	6				
30	5JW-28336-00	PLATO	1				
31	95707-10500	TUERCA DE BRIDA	2				
32	3P6-2838N-00	CONDUCTO 1	1				
33	90179-05523	TUERCA	2				
34	90480-12003	TAPON	2				
35	98902-05014	TORNILLO DE AJUSTE	2				
36	3P6-2837V-00	REJILLA, SAKIDA DE AIRE 1	1				
37	90154-05005	TORNILLO DE LIGAR	4				
38	90179-05523	TUERCA	4				
39	3P6-28351-00-P7	CUERPO DE COBERTURA	1				UR PARA SMX
	3P6-28351-00-PA	CUERPO DE COBERTURA	1				UR PARA DNMA
40	3P6-W283G-00-P7	COBERTURA COMPLETA 1	1				UR PARA SMX
	3P6-W283G-00-PA	COBERTURA COMPLETA 1	1				UR PARA DNMA
41	3P6-W283H-00-P7	COBERTURA COMPLETA 2	1				UR PARA SMX
	3P6-W283H-00-PA	COBERTURA COMPLETA 1	1				UR PARA DNMA
42	90154-05013	TORNILLO DE LIGAR	6				
43	90183-050A6	TUERCA DE RESORTE	6				
44	3P6-28428-10	SELLO 1	1				
45	3P6-28429-00	SELLO 2	1				
46	3P6-2844E-00	SELLO 3	1				
47	3P6-2846F-00	SELLO	1				
48	3P6-2847F-00	SELLO	1				
49	5LV-2836B-01	MARCA	1				
50	3P6-2837L-00	PANEL DE CONSOLA	1				



2D2D300-G400

FIG. 40 BOVEDA 1

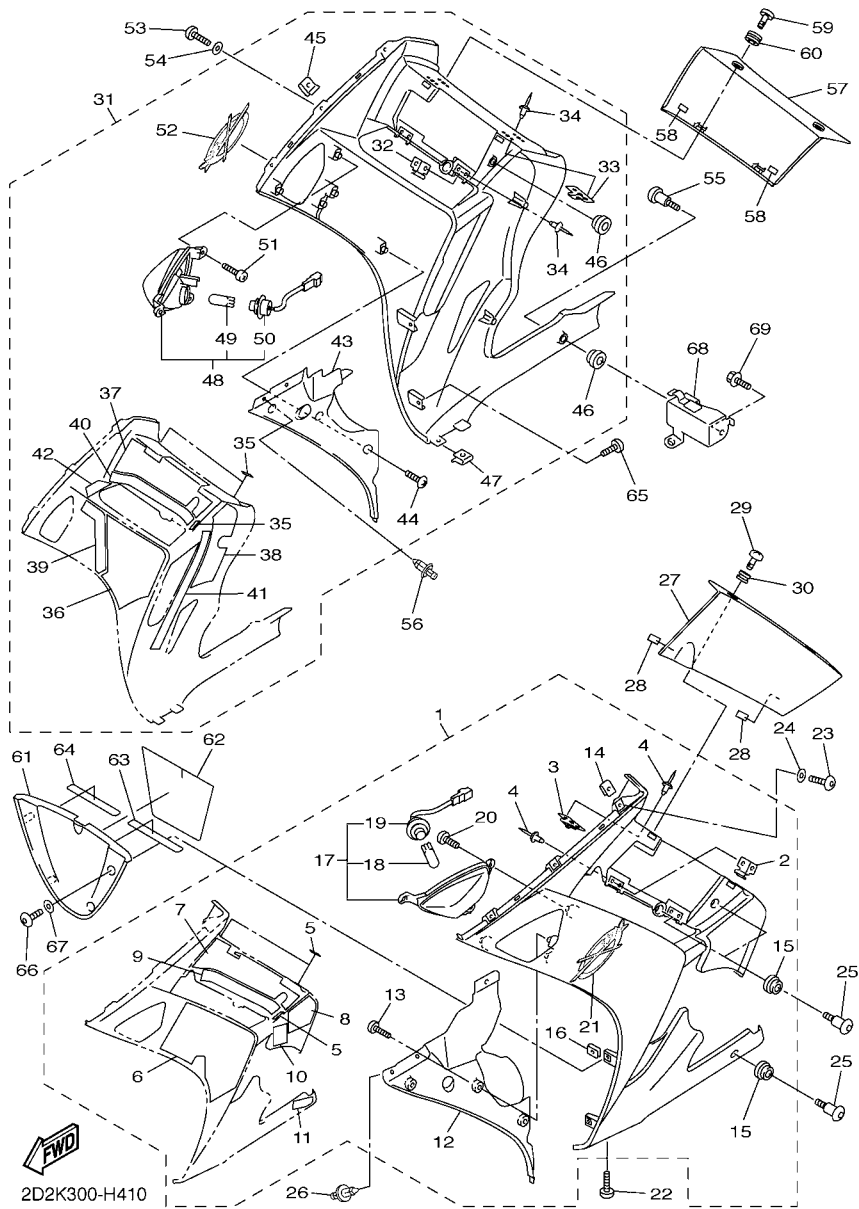
REF. Nº	CODIGO Nº	DESCRIPCION	2D2K			OBSERVACIONES
51	3P6-28218-00	SELLO 1	2			
52	3P6-28228-00	SELLO 2	1			
53	90111-05021	TORNILLO	1			
54	90111-05007	TORNILLO	1			
55	90202-05180	ARANDELA DE PLANA	1			
56	90183-050A6	TUERCA DE RESORTE	2			
57	90269-06001	REMACHE	1			
58	3P6-2837M-00	PANEL, DE CONSOLA 2	1			
59	3P6-28218-00	SELLO 1	2			
60	3P6-28228-00	SELLO 2	1			
61	90111-05021	TORNILLO	1			
62	90183-050A6	TUERCA DE RESORTE	1			
63	90269-06001	REMACHE	1			
64	3P6-2836M-00	PANEL 3	1			
65	90154-05007	TORNILLO DE LIGAR	2			
66	90111-05021	TORNILLO	1			
67	90154-05007	TORNILLO DE LIGAR	1			
68	90183-050A6	TUERCA DE RESORTE	1			
69	90269-06001	REMACHE	2			
70	3P6-2836N-00	PANEL 4	1			
71	90111-05021	TORNILLO	1			
72	90111-05007	TORNILLO	1			
73	90202-05180	ARANDELA DE PLANA	1			
74	90183-050A6	TUERCA DE RESORTE	1			
75	90269-06001	REMACHE	1			
76	3P6-26280-00-P7	ESPEJO COMPLETO (IZQUIERDO)	1			UR PARA SMX
	3P6-26280-00-PA	ESPEJO COMPLETO (IZQUIERDO)	1			UR PARA DNMA



2D2D300-G400

FIG. 40 BOVEDA 1

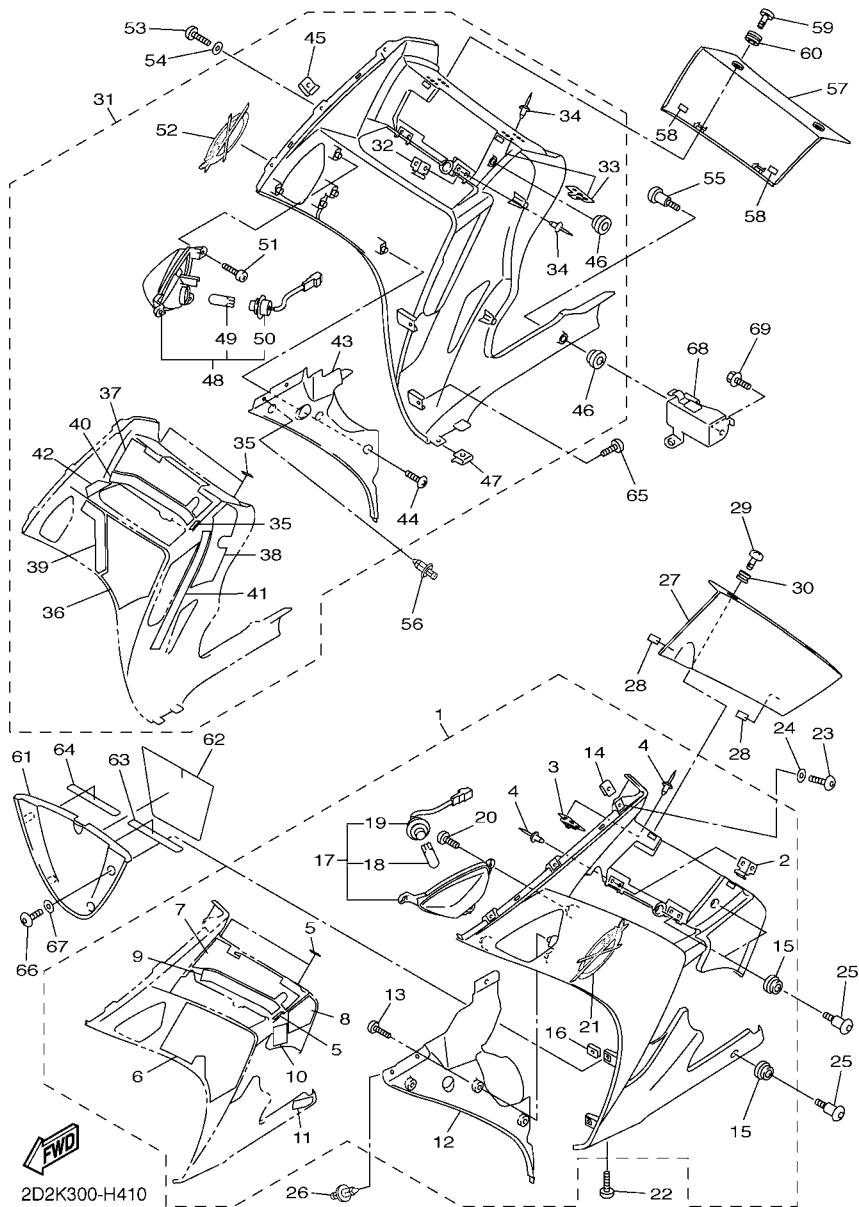
REF. Nº	CODIGO Nº	DESCRIPCION	2D2K			OBSERVACIONES
77	3P6-26290-00-P7	ESPEJO COMPLETO (DERECHO)	1			UR PARA SMX
	3P6-26290-00-PA	ESPEJO COMPLETO (DERECHO)	1			UR PARA DNMA
78	5JW-26298-00	PLACA DE ESPEJO 1	2			
79	3P6-26299-00	PLACA DE ESPEJO 2	2			
80	90387-0602X	ESPACIADOR	4			
81	95702-06500	TUERCA DE REBORDE	4			
82	3P6-2830N-00-P7	CAJA DEL SUB ENSAMBLE PARCIAL	1			UR PARA SMX
	3P6-2830N-00-PA	CAJA DEL SUB ENSAMBLE PARCIAL	1			UR PARA DNMA
83	5VS-28470-00	.CIERRE COMPLETO	1			
84	5VS-28367-00	.SOPORTE	1			
85	90183-051A0	.TUERCA DE RESORTE	2			
86	3P6-28187-00	.TAPON	1			
87	90167-05080	TORNILLO DE ROSCA HEMBRA	1			
88	90183-050A6	TUERCA DE RESORTE	2			
89	90149-05299	TORNILLO DE REGLAJE	2			
90	90464-13185	BRIDA	1			
91	2D2-28315-40	EMBLEMA	1			UR PARA SMX
	2D2-28315-70	EMBLEMA	1			UR PARA DNMA



2D2K300-H410

FIG. 41 BOVEDA 2

REF. N°	CODIGO N°	DESCRIPCION	2D2K		OBSERVACIONES
1	3P6-Y283J-F0-P7	CAROCERIA, DELANT SUP. 1	1		UR PARA SMX
	3P6-Y283J-90-PA	CAROCERIA, DELANT SUP. 1	1		UR PARA DNMA
2	3P6-21796-00	.BISAGRA	2		
3	3XV-2177L-00	.PLACA DE RESORTE	4		
4	90267-32103	.REMACHE CIEGO	12		
5	3P6-28307-00	.SELLO	3		
6	3P6-28415-00	.AMORTIGUADOR 1	1		
7	3P6-28416-00	.AMORTIGUADOR 2	1		
8	3P6-28435-00	.AMORTIGUADOR 4	1		
9	3P6-2834E-00	.AMORTIGUADOR 1	1		
10	3P6-2837J-00	.AMORTIGUADOR	1		
11	5VY-2837J-00	.AMORTIGUADOR	1		
12	3P6-2836K-00	.PANEL 1	1		
13	97702-50016	.TORNILLO ROSCA HEMBRA	3		
14	90183-051A0	.TUERCA DE RESORTE	3		
15	90480-13398	.TAPON	3		
16	90183-051A0	.TUERCA DE RESORTE	2		
17	3P6-83310-00	.DESTELLADOR DE LUZ DELANT.	1		
18	3P6-83331-20	..AMPOLLETA (12V-21W)	1		
19	3P6-83509-00	..ENCASTRE DE CABLE COMPLETO	1		
20	97702-50016	.TORNILLO ROSCA HEMBRA	2		
21	3P6-2839B-00	.EMBLEMA	1		PARA SMX
22	90111-05003	TORNILLO	1		
23	90111-05003	TORNILLO	3		
24	90202-05180	ARANDELA DE PLANA	3		
25	90109-06037	PERNO	3		
26	90269-06008	REMACHE	2		



2D2K300-H410

FIG. 41 BOVEDA 2

REF. Nº	CODIGO Nº	DESCRIPCION	2D2K			OBSERVACIONES
27	3P6-2830C-00-P7	VISERA LATERAL 1	1			UR PARA SMX
	3P6-2830C-00-PA	VISERA LATERAL 1	1			UR PARA DNMA
28	3P6-28217-00	AMORTIGUADOR 1	2			
29	3XV-28386-00	CABEZA	2			
30	90480-09001	TAPON	2			
31	3P6-Y283K-F0-P7	CARROCERIA, DELANT SUP. 1	1			UR PARA SMX
	3P6-Y283K-90-PA	CARROCERIA, DELANT SUP. 1	1			UR PARA DNMA
32	3P6-21796-00	.BISAGRA	2			
33	3XV-2177L-00	.PLACA DE RESORTE	4			
34	90267-32103	.REMACHE CIEGO	12			
35	3P6-28307-00	.SELLO	3			
36	3P6-28425-00	.AMORTIGUADOR 3	1			
37	3P6-28416-10	.AMORTIGUADOR 2	1			
38	3P6-28455-00	.AMORTIGUADOR 4	1			
39	3P6-28371-00	.AMORTIGUADOR	1			
40	3P6-2834F-00	.AMORTIGUADOR	1			
41	3P6-2837K-00	.AMORTIGUADOR 6	1			
42	3P6-2847N-00	.AMORTIGUADOR 8	1			
43	3P6-2836L-00	.PANEL 2	1			
44	97702-50016	.TORNILLO ROSCA HEMBRA	3			
45	90183-051A0	.TUERCA DE RESORTE	3			
46	90480-13398	.TAPON	3			
47	90183-051A0	.TUERCA DE RESORTE	1			
48	3P6-83320-00	.DESTELLADOR DE LUZ DELANT.	1			
49	3P6-83331-20	..AMPOLLETA (12V-21W)	1			
50	3P6-83509-00	..ENCASTRE DE CABLE COMPLETO	1			
51	97702-50016	.TORNILLO ROSCA HEMBRA	2			

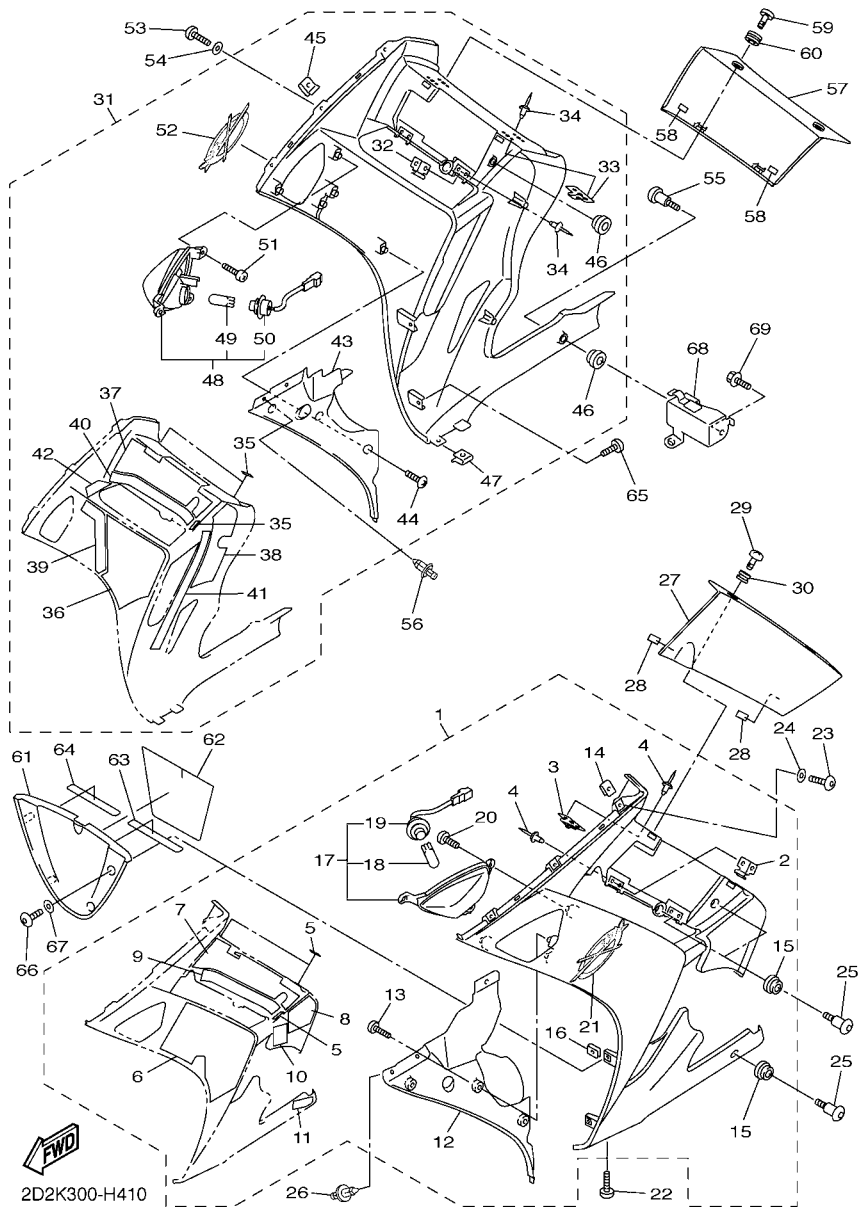


FIG. 41 BOVEDA 2

REF. Nº	CODIGO Nº	DESCRIPCION	2D2K			OBSERVACIONES
52	3P6-2839B-00	.EMBLEMA	1			PARA SMX
53	90111-05003	TORNILLO	3			
54	90202-05180	ARANDELA DE PLANA	3			
55	90109-06037	PERNO	3			
56	90269-06008	REMACHE	2			
57	3P6-2830D-00-P7	VISERA LATERAL 2	1			UR PARA SMX
	3P6-2830D-00-PA	VISERA LATERAL 2	1			UR PARA DNMA
58	3P6-28217-00	AMORTIGUADOR 1	2			
59	3XV-28386-00	CABEZA	2			
60	90480-09001	TAPON	2			
61	3P6-28385-00-P7	CUBIERTA INFERIOR	1			UR PARA SMX
	3P6-28385-00-PA	CUBIERTA INFERIOR	1			UR PARA DNMA
62	3P6-2848H-00	ASIENTO	1			
63	3P6-2848K-00	ASIENTO 2	1			
64	3P6-2848L-00	ASIENTO 3	1			
65	97702-50016	TORNILLO ROSCA HEMBRA	2			
66	90111-05003	TORNILLO	2			
67	90202-05180	ARANDELA DE PLANA	2			
68	5JW-2836F-00	MENSULA 3	1			
69	95822-06012	TORNILLO DE REBORDE	1			

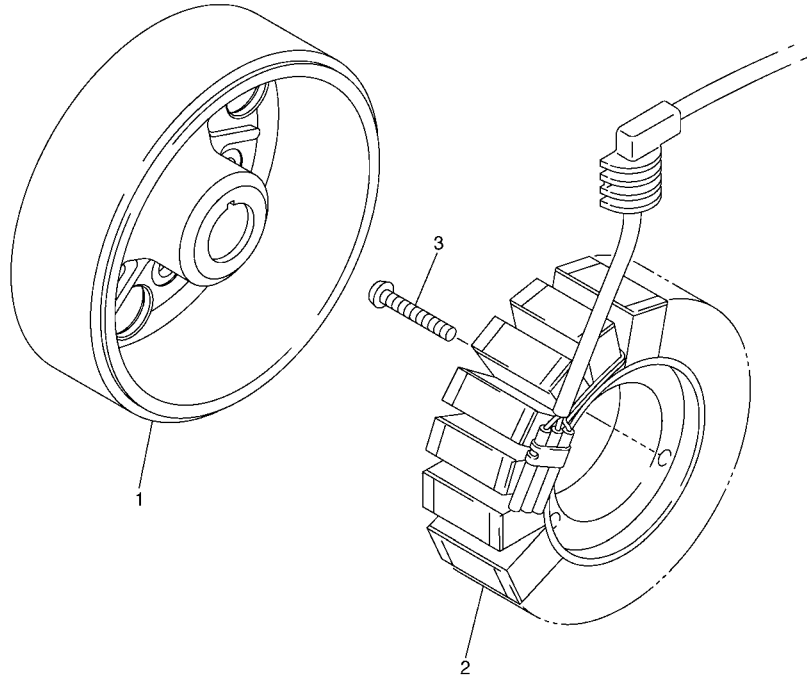
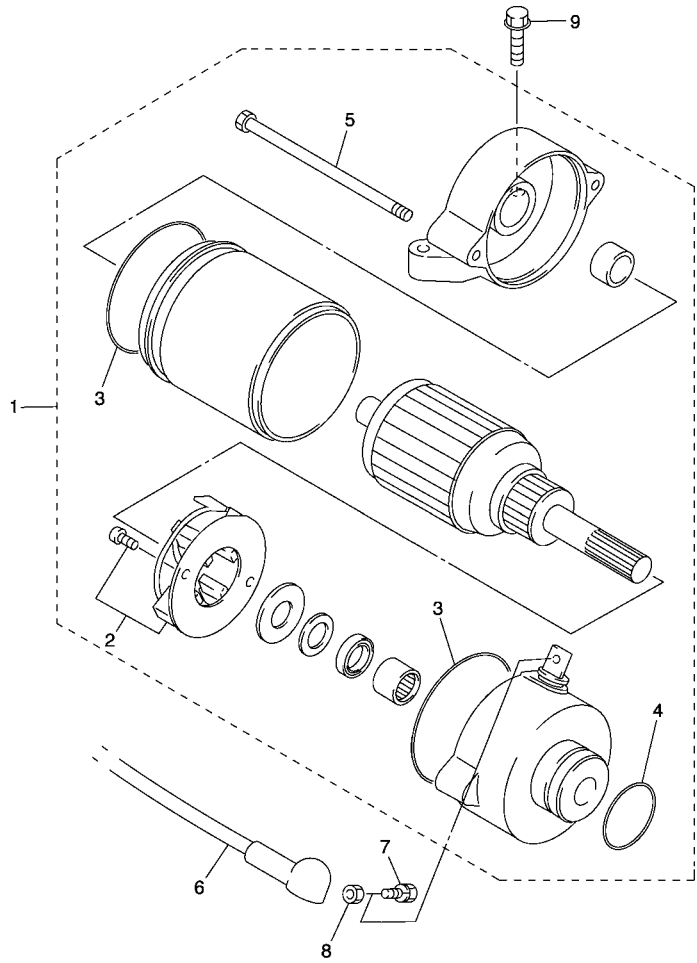


FIG. 42 GENERADOR

REF. N°	CODIGO N°	DESCRIPCION	2D2K					OBSERVACIONES
1	3P6-81450-00	ROTOR COMPLETO	1					
2	3P6-81410-00	ESTATOR COMPLETO	1					
3	90149-06093	TORNILLO DE REGLAJE	3					



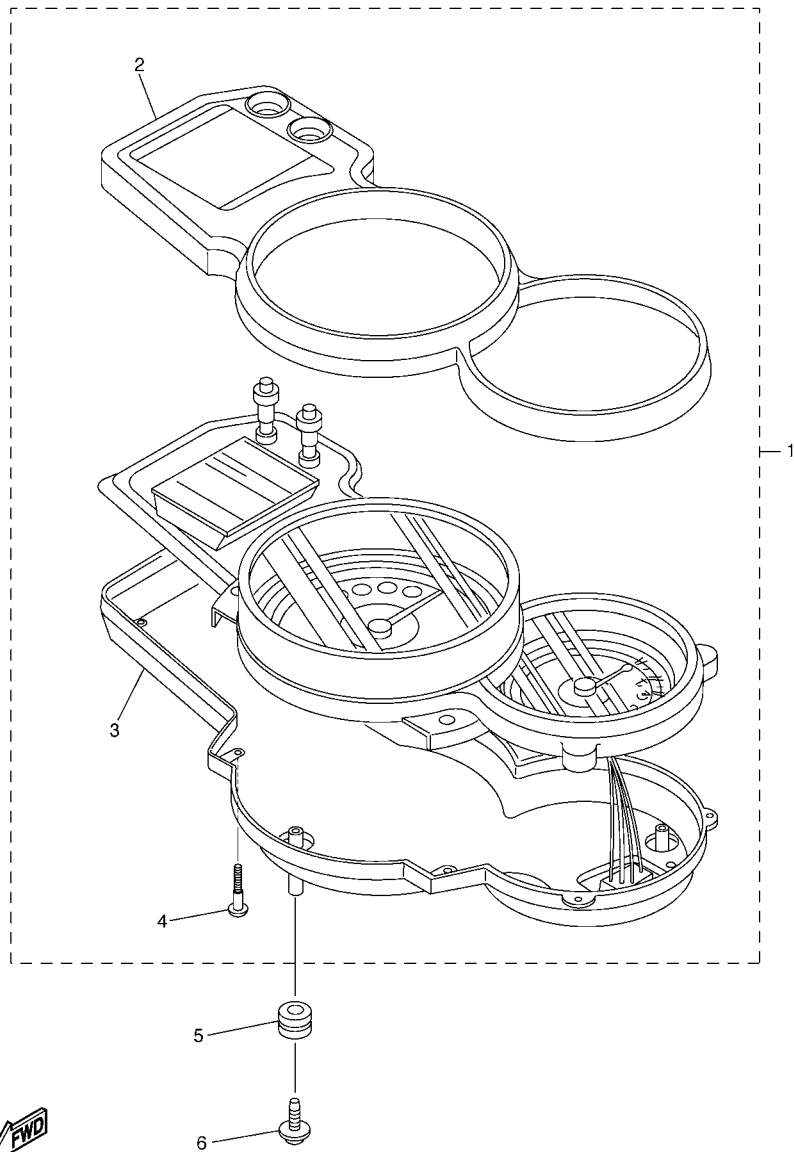
3P61300-E420



5JW1300-1430

FIG. 43 MOTOR DE ARRANQUE

REF. N°	CODIGO N°	DESCRIPCION	2D2K				OBSERVACIONES
1	5JW-81890-00	MOTOR DE ARRANQUE COMPLETO	1				
2	5JW-81801-00	.JUEGO DE ESCOBILLA	1				
3	93210-55669	.ANILLO O	2				
4	93210-25711	.ANILLO O	1				
5	5JW-81846-01	.TORNILLO	2				
6	3P6-8183G-00	CABLÉ DEL MOTOR COMPL.	1				
7	3P6-81828-00	TORNILLO DE EMPUJE 2	1				
8	95307-05700	TUERCA	1				
9	91312-06025	TORNILLO	2				



3P61300-E440

FIG. 44 MEDIDOR

REF. N°	CODIGO N°	DESCRIPCION	2D2K				OBSERVACIONES
1	2D2-83500-60	METRO COMPLETO (KM/H)	1				
2	3P6-8353E-30	.CAJA DE MEDIDOR SUPERIOR	1				
3	3P6-83572-00	.CAJA DE VELOCIMETRO INFERIOR	1				
4	5PW-8352S-00	.TORNILLO	10				
5	4XV-83513-00	AMORTIGUADOR	3				
6	90160-05006	TORNILLO REDONDO ROSCA HEMBRA	3				

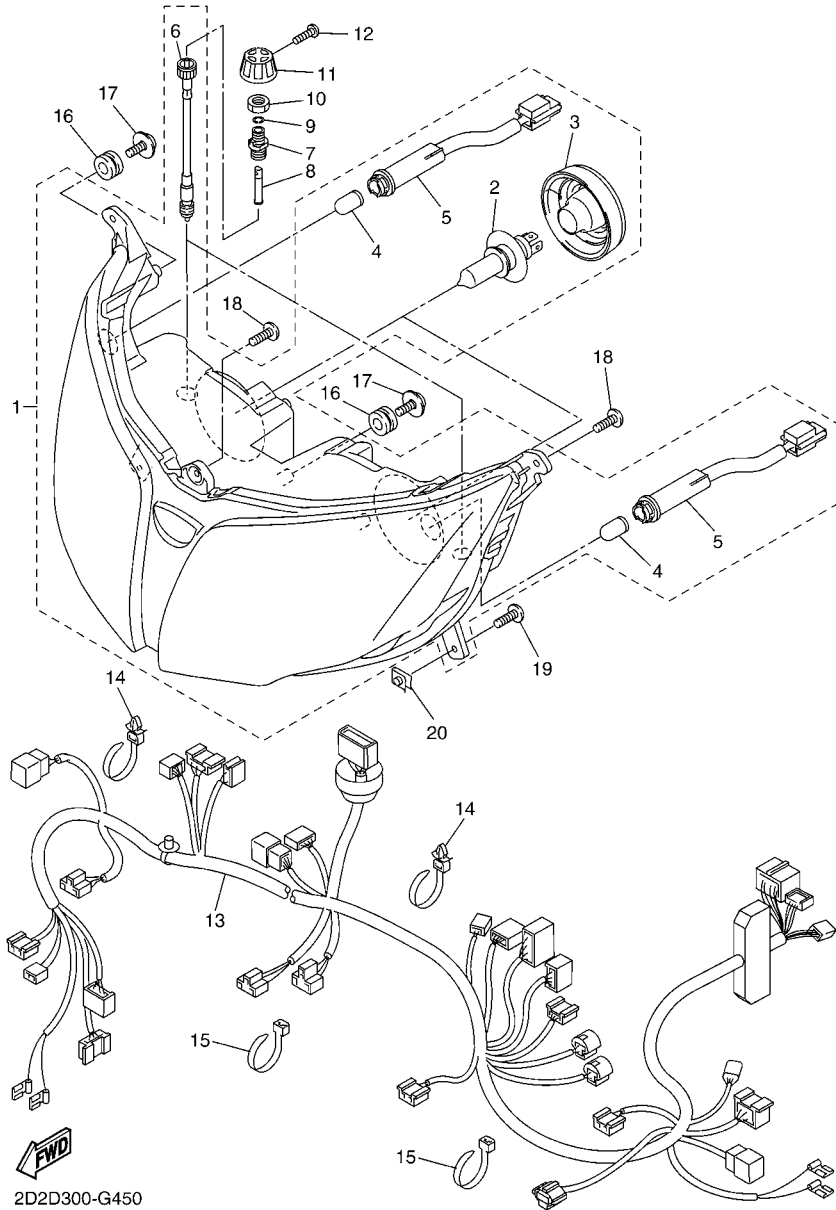
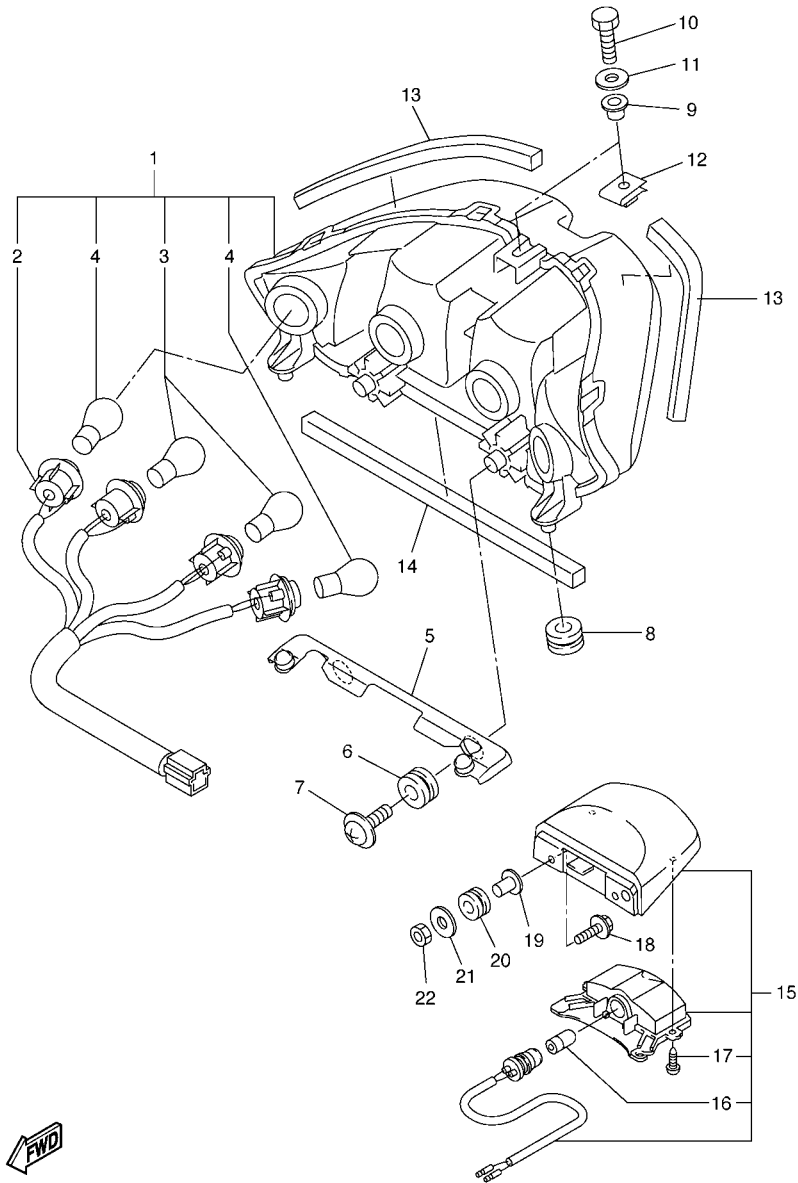


FIG. 45 FARO DELANTERO

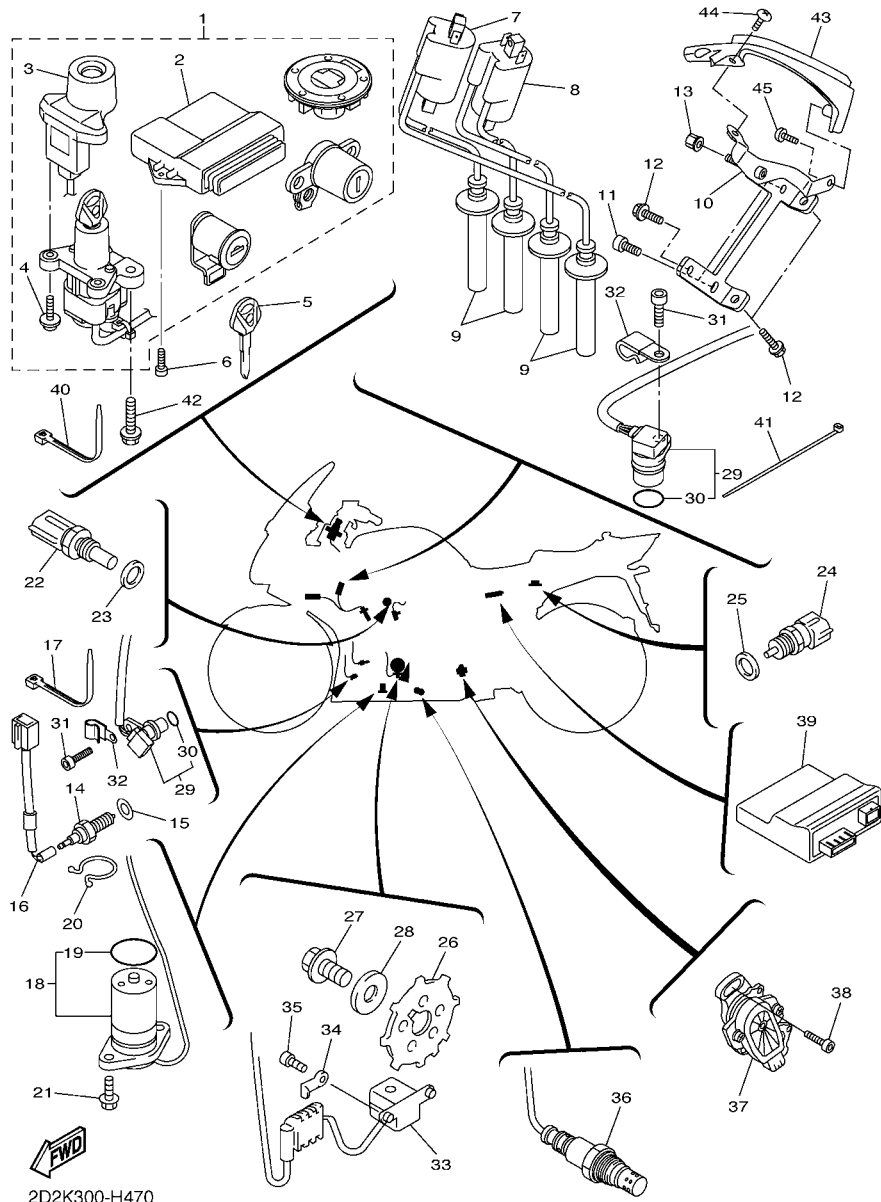
REF. Nº	CODIGO Nº	DESCRIPCION	2D2K				OBSERVACIONES
1	3P6-8430B-00	UNIDAD FARD DELANTERO	1				
2	2F9-84314-00	.BOMBILLA (12V-60/55W)	2				(H4)HALOGEN
3	5JW-84397-00	.CUBIERTA DE ENCASTRE	2				
4	5DM-84347-00	.AMPOLLETA (12V-5W)	2				
5	3P6-84346-00	.ENCASTRE DE LUZ PILOTO	2				
6	3P6-8430N-00	.CÁBLE	2				
7	3P6-8431U-00	COJINETE	2				
8	3P6-8431N-00	VALILLA COMPL INCLINACION	2				
9	93440-06190	SEGURO	2				
10	90170-10206	TUERCA	2				
11	3P6-8432N-00	PERILLA	2				
12	90157-03007	TORNILLO CABEZA CONICA PLANA	2				
13	2D2-84359-20	CABLE DE FARO DELANTERO	1				
14	90464-12036	BRIDA	2				
15	90465-13152	BRIDA	2				
16	4XV-83513-00	AMÓRTIGUADOR	4				
17	90160-05006	TORNILLO REDONDO ROSCA HEMBRA	4				
18	97702-50016	TORNILLO ROSCA HEMBRA	3				
19	90154-05005	TORNILLO DE LIGAR	2				
20	90183-050A6	TUERCA DE RESORTE	2				



3P61300-E460

FIG. 46 LUZ DE COLA

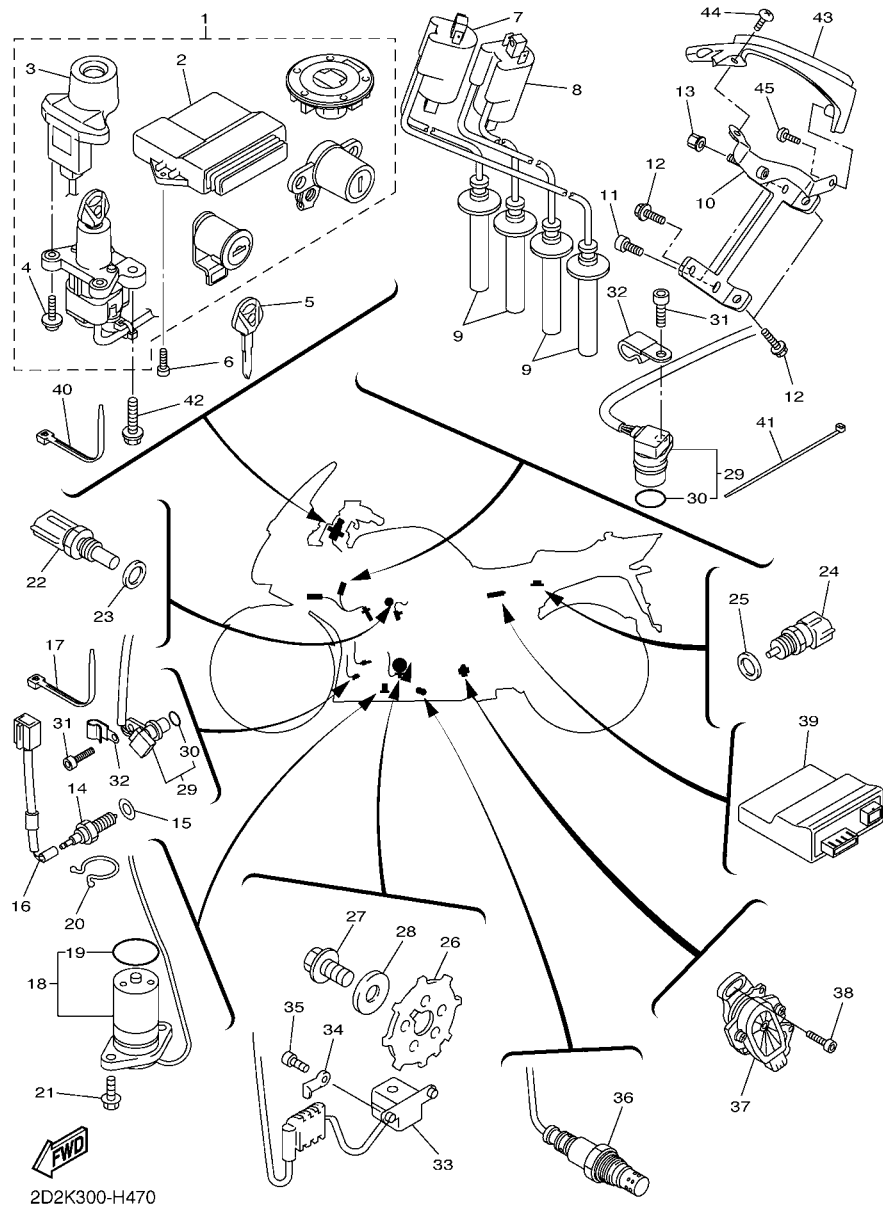
REF. N°	CODIGO N°	DESCRIPCION	2D2K				OBSERVACIONES
1	3P6-84710-00	UNIDAD FARO TRASERO COMPL.	1				
2	3P6-84735-00	.CABLE COMPLETA	1				
3	36Y-84714-40	.BOMBILLA (12V-21/5W)	2				
4	3P6-83331-00	.AMPOLLETA (12V-21W)	2				
5	3P6-2117E-00	SOPORTE DE LANTERNA TRAZERA	1				
6	90480-18276	TAPON	2				
7	90164-05014	TORNILLO ROSCA HEMBRA	2				
8	4XV-83513-00	AMORTIGUADOR	2				
9	90387-07391	ESPACIADOR	1				
10	97002-06025	PERNO	1				
11	92902-06600	ARANDELA	1				
12	90183-060A7	TUERCA DE RESORTE	1				
13	4FU-21747-00	AMORTIGUADOR	2				
14	2D1-24737-00	AMORTIGUADOR DE ASIENTO	1				
15	2D1-84745-00	UNIDAD DE LUZ DE LICENCIA COMP	1				
16	4HC-84744-00	.BOMBILLA (12V-5W)	1				
17	97706-04012	.TORNILLO, ROSCA CHAPA	2				
18	90159-05011	TORNILLO CON VALONA	2				
19	90387-05003	ESPACIADOR	2				
20	90480-11008	TAPON	2				
21	90201-05043	ARANDELA PLANA	2				
22	95602-05100	TUERCA AUTOBLOCANTE	2				



2D2K300-H470

FIG. 47 EQUIPO ELECTRICO 1

REF. Nº	CODIGO Nº	DESCRIPCION	2D2K				OBSERVACIONES
1	3P6-W8250-90	JUEGO DE INMOVILIZADOR	1				
2	3P6-8591A-80	.UNIDAD CONTROL	1				
3	5VS-8255P-00	.UNIDAD INMOVILIZADORA	1				
4	5SL-82113-01	.TORNILLO	2				
5	5SL-82511-08	BLANK KEY	1				AP
6	97702-60020	TORNILLO ROSCA HEMBRA	2				
7	3P6-82310-00	BOBINA DE ENCENDIDO COMPLETA	1				
8	3P6-82320-00	BOBINA DE ENCENDIDO COMPLETA	1				
9	5JW-82370-00	TAPON DE BUJIA COMPLT	4				
10	3P6-82316-00	SOPORTE BOBINA ENCENDIDO	1				
11	91312-06012	TORNILLO	2				
12	95022-06016	PERNO, DE BRIDA	3				
13	90179-06500	TUERCA	1				
14	3GB-82540-01	INTERRUPTOR NEUTRAL COMPL	1				
15	90430-10148	JUNTA	1				
16	2D2-82541-00	CABLE CONDUCTOR	1				
17	90465-10098	BRIDA	1				
18	3P6-85720-00	MEDIDOR DE NIVEL DE ACEITE	1				
19	4XV-8A8E0-00	.ANILLO O	1				
20	90464-14058	BRIDA	1				
21	95022-06016	PERNO, DE BRIDA	2				
22	8CC-85790-01	TERMICA SENSORIO	1				
23	90201-12790	ARANDELA PLANA	1				
24	5FL-85790-00	TERMICA SENSORIO	1				
25	90430-12202	JUNTA	1				
26	5JW-81673-10	ROTOR	1				
27	90105-10153	TORNILLO	1				

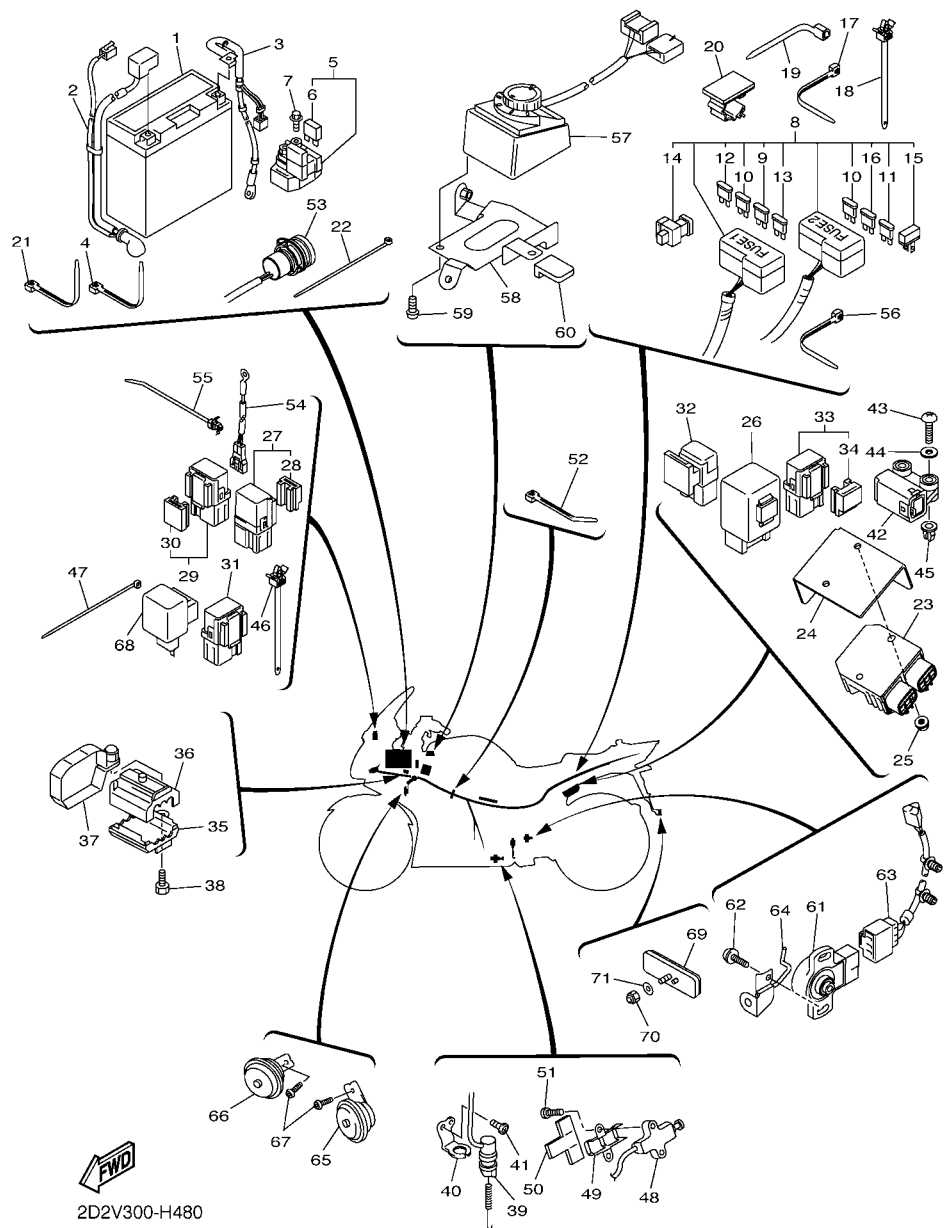


2D2K300-H470

FIG. 47 EQUIPO ELECTRICO 1

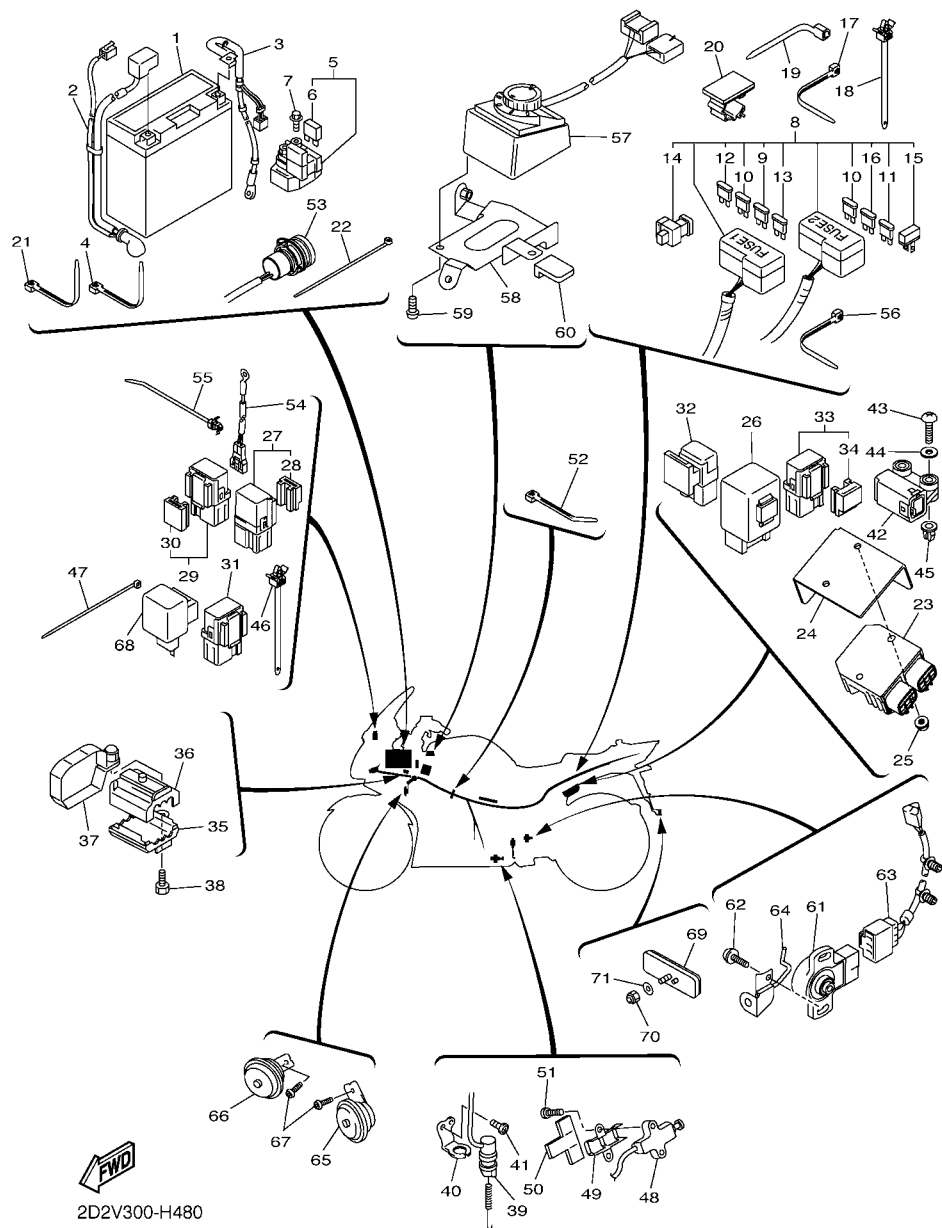
REF. Nº	CODIGO Nº	DESCRIPCION	2D2K				OBSERVACIONES
28	90201-107K6	ARANDELA PLANA	1				
29	5FL-83755-02	SENSOR DE VELOCI	2				
30	4D9-81168-00	.ANILLO O	1				
31	90110-06193	TORNILLO ALLEN	2				
32	90462-08039	BRIDA	2				
33	3P6-81670-00	RECOGEDOR COMPL.	1				
34	90465-08055	BRIDA	1				
35	90110-05032	TORNILLO ALLEN	2				
36	2D2-8592A-00	SENSOR	1				
37	2D2-85897-00	SENSOR DE LEVA 2	1				
38	90149-05020	TORNILLO DE REGLAJE	2				
39	2D2-86510-30	UNIDAO DE CONTROL COMPLETA	1				
40	90465-10098	BRIDA	1				
41	5Y9-12491-00	GRAMPA 1	1				
42	90109-080G5	PERNO	2				
43	3P6-2137V-00	GUIA DE AIRE 2	1				
44	90154-05013	TORNILLO DE LIGAR	1				
45	97702-50012	TORNILLO ROSCA HEMBRA	1				

FIG. 48 EQUIPO ELECTRICO 2



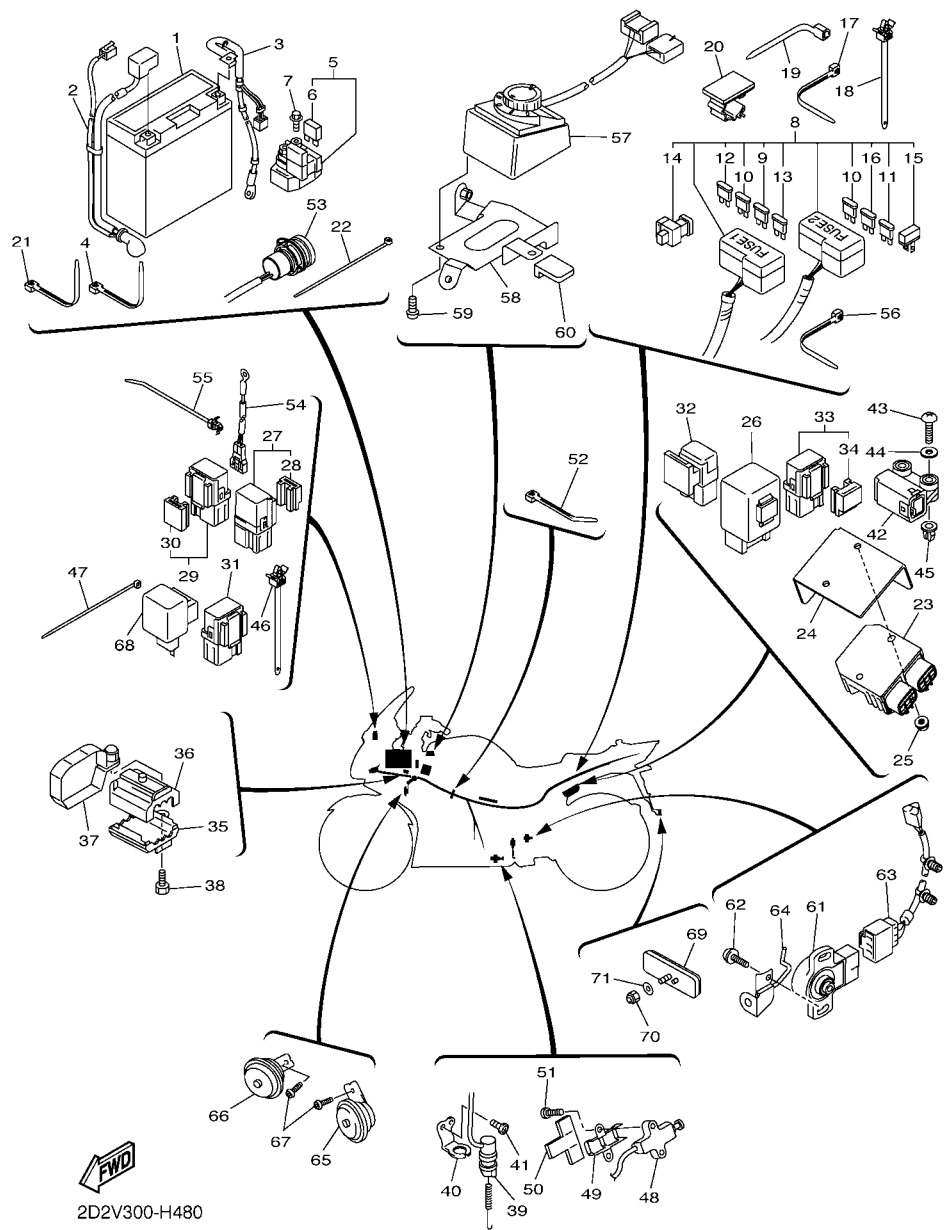
REF. N°	CODIGO N°	DESCRIPCION	2D2K			OBSERVACIONES
1	5EA-82100-11	BATWRIA COMPLETA (GS GT14B-4)	1			
2	3P6-82115-00	CABLE CONDUCTOR POSITIVO	1			
3	3P6-82116-10	CABLE CONDUCTOR NEGATIVO	1			
4	1UA-82591-00	BANDA	2			
5	3P6-81940-00	CONJUNTO ARRANCADOR RELEVO	1			
6	1AE-82151-00	.FUSIBLE (30A-BL)	2			
7	95022-06008	PERNO, DE BRIDA	2			
8	2D2-82590-60	CONJUNTO DE CABLES	1			
9	5JJ-82151-50	.FUSIBLE (3A-BL)	2			
10	5JJ-82151-30	.FUSIBLE (10A-BL)	5			
11	5JJ-82151-10	.FUSIBLE (15A-BL)	5			
12	5JJ-82151-70	.FUSIBLE (25A-BL)	2			
13	5JJ-82151-60	.FUSIBLE (30A-BL)	2			
14	5JW-82151-10	.FUSIBLE (50A)	1			
15	5VG-81980-00	.CONJUNTO DIODO	1			
16	5JJ-82151-20	.FUSIBLE (20A-BL)	2			
17	90465-10098	BRIDA	4			
18	90464-12036	BRIDA	2			
19	90464-13073	BRIDA	1			
20	90464-13185	BRIDA	1			
21	90465-13275	BRIDA	1			
22	5Y9-12491-00	GRAMPA 1	1			
23	1D7-81960-00	RECTIFICADOR Y REGULADOR	1			
24	3P6-81975-00	PLACA ACCESORIA RECTIF.	1			
25	95602-06200	TUERCA DE AUTO-CIERRE	2			
26	5VK-81950-30	RELE COMPLETO	1			
27	5EA-81950-20	RELE COMPLETO	1			

FIG. 48 EQUIPO ELECTRICO 2



2D2V300-H480

REF. Nº	CODIGO Nº	DESCRIPCION	2D2K			OBSERVACIONES
28	5EA-81952-00	.SOSTEN DE RELE	1			
29	5EA-81950-20	RELE COMPLETO	1			
30	5EA-81952-00	.SOSTEN DE RELE	1			
31	5JJ-81950-10	RELE COMPLETO	1			
32	5DM-81950-00	RELE COMP. (G8HN-1C4T-DJ-Y52)	1			
33	5EA-81950-20	RELE COMPLETO	1			
34	5EA-81952-00	.SOSTEN DE RELE	1			
35	5VS-8258J-00	CAJA DE CONECTOR 1	1			
36	5VS-8259J-00	CAJA DE CONECTOR 2	1			
37	5VS-82729-00	SOPORTE DE CIERRE	1			
38	90101-06664	TORNILLO	1			
39	3P6-82530-00	INTERRUPTOR DE PARADA COMPLETO	1			
40	5JW-2144G-00	SOPORTE DE INTERRUPTOR	1			
41	98902-05008	TORNILLO DE AJUSTE	1			
42	5PS-82576-01	SENSOR ANGULO DE INCLINACION	1			
43	97702-40025	TORNILLO ROSCA HEMBRA	2			
44	90201-04030	ARANDELA PLANA	2			
45	4B4-84334-00	TUERCA DE AJUSTE	2			
46	90464-12036	BRIDA	2			
47	90465-13152	BRIDA	1			
48	5PX-82566-51	INTERRUPTOR	1			
49	3P6-82388-00	PLACA	1			
50	3P6-82176-10	AMORTIGUADOR	1			
51	90157-05008	TORNILLO CABEZA CONICA PLANA	2			
52	90465-10098	BRIDA	1			
53	3P6-8254B-00	TERMINAL COMPLETO	1			
54	5RU-85700-00	THERMISTOR	1			



2D2V300-H480

FIG. 48 EQUIPO ELECTRICO 2

REF. N°	CODIGO N°	DESCRIPCION	2D2K			OBSERVACIONES
55	90464-24001	BRIDA	1			
56	90465-10098	BRIDA	1			
57	2D2-85590-00	UNIDAD DE CONTROL COMPLETA	1			
58	2D2-85542-00	SOPORTE	1			
59	97702-30510	TORNILLO ROSCA HEMBRA	2			
60	5PW-2411J-01	AMORTIGUADOR, DE CUBIERTA LAT	1			
61	2D2-85888-10	SENSOR DE PAR	1			
62	90159-05041	TORNILLO CON VALONA	2			
63	2D2-82583-00	CABLE	1			
64	2D2-82119-10	CUBIERTA DE CABLE CONDUCTOR	1			
65	5PS-83371-00	BOCINA	1			
66	3P6-83371-00	BOCINA	1			
67	92012-06012	PERNO	2			
68	3GM-83350-01	RELE DE DESTELLADOR COMPL.	1			
69	3Y6-85130-02	REFLECTOR TRASERO COMPLETO	1			
70	95602-05100	TUERCA AUTOBLOCANTE	1			
71	90201-05043	ARANDELA PLANA	1			

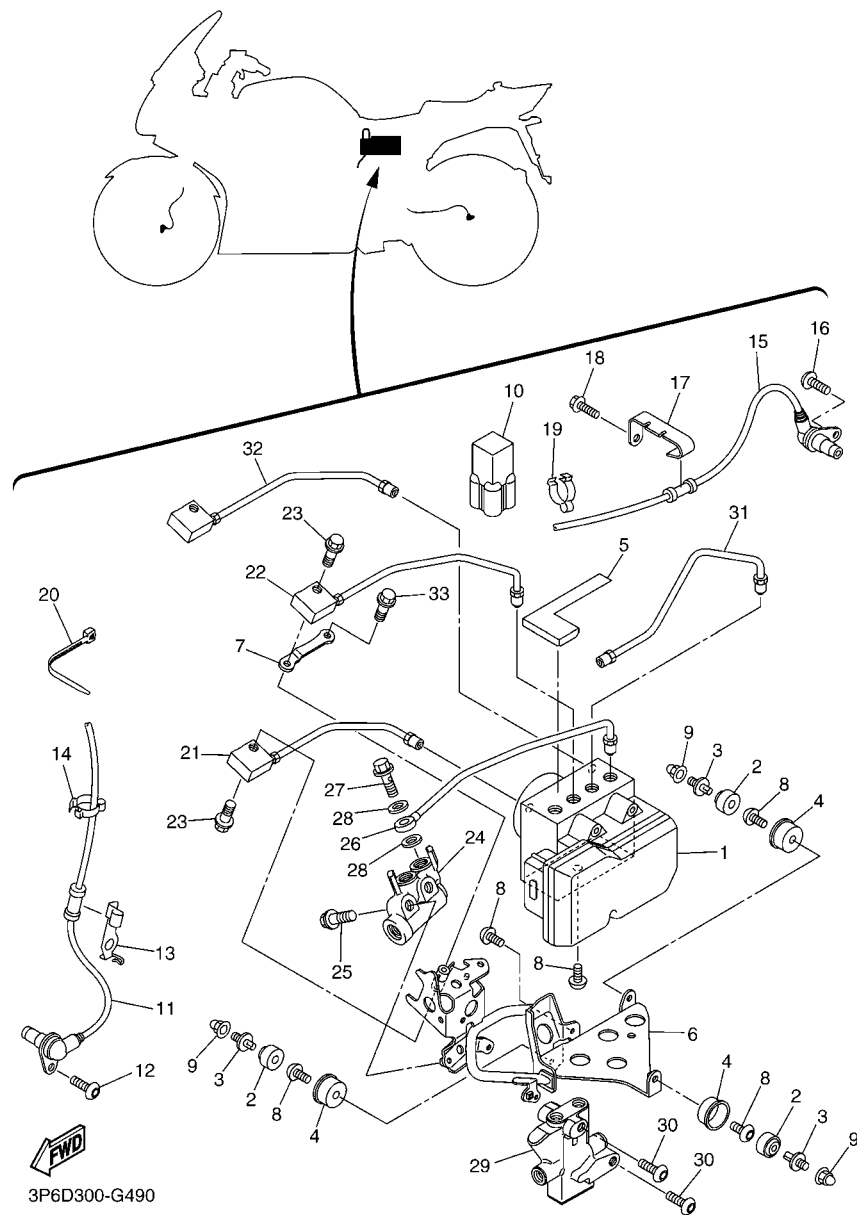
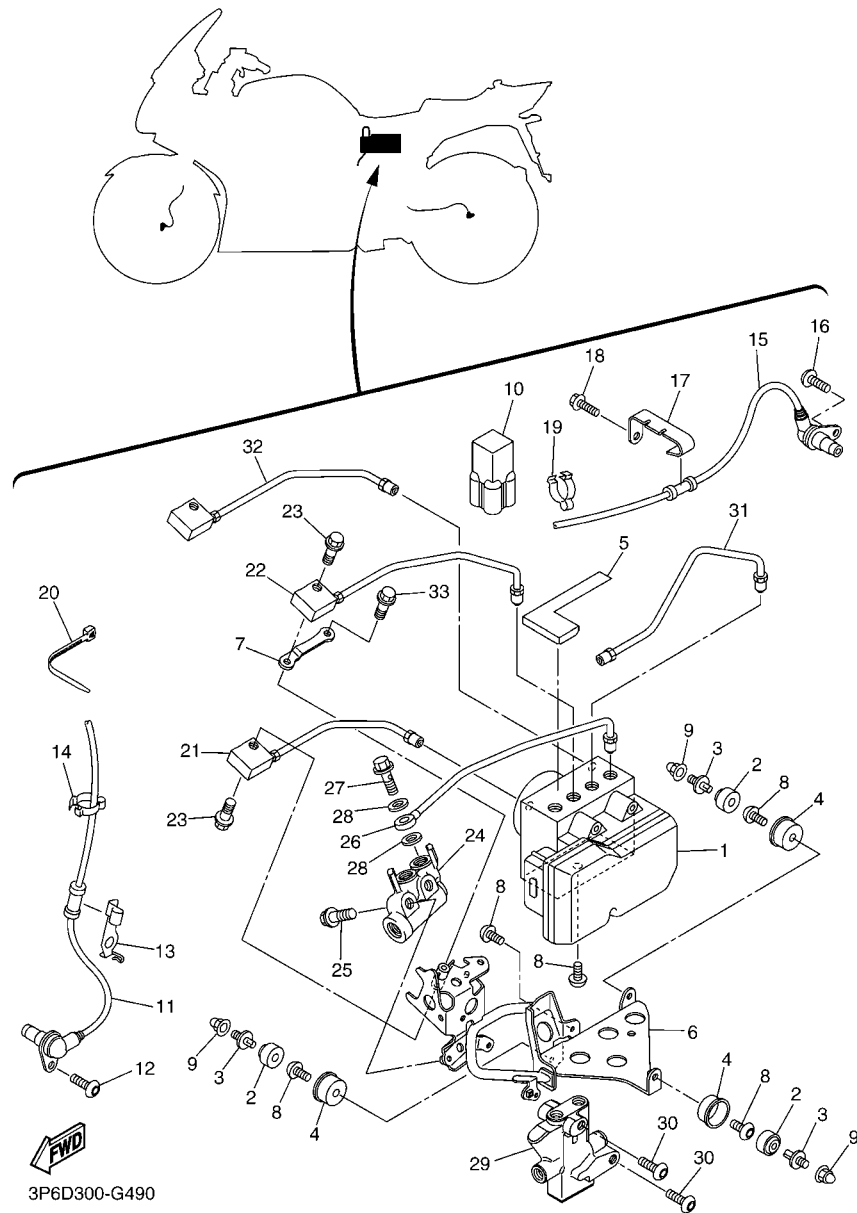


FIG. 49 EQUIPO ELECTRICO 3

REF. Nº	CODIGO Nº	DESCRIPCION	202K				OBSERVACIONES
1	3P6-85930-19	UNIDAD DE HIDRAULICA	1				
2	5CG-85113-00	AMORTIGUADOR	3				
3	5CG-2535E-00	PERNO	3				
4	3P6-85916-00	TAPA	3				
5	3P6-2117G-00	PROTECTOR	1				
6	3P6-2175T-10	SOPORTE 1	1				
7	3P6-2172E-00	SOPORTE,CUBIERTA LATERAL 1	1				
8	92012-06010	PERNO	5				
9	90176-08026	TUERCA CORONA	3				
10	3YA-82378-00	CONECTOR	1				
11	3P6-85970-10	CONJUNTO DE CABLES	1				
12	92014-06012	PERNO	1				
13	3P6-23317-10	SOSTEN DE CABLE	1				
14	90464-14003	BRIDA	2				
15	3P6-85980-10	CONJUNTO DE CABLES	1				
16	92014-06012	PERNO	1				
17	3P6-86159-00	SOSTEN, DE CABLE	1				
18	90105-05014	TORNILLO	1				
19	90464-12013	BRIDA	2				
20	90465-10098	BRIDA	1				
21	3P6-25871-10	TUBO DE FREÑO	1				
22	3P6-25882-20	TUBO DE FREÑO 2	1				
23	95022-06025	PERNO, DE BRIDA	2				
24	3P6-25940-00	VALVULA COMPLETA	1				
25	95802-06030	TORNILLO DE REBORDE	2				
26	3P6-2588A-10	TUBO DE FREÑO 4	1				
27	90401-10020	PERNO DE UNION	1				



3P6D300-G490

FIG. 49 EQUIPO ELECTRICO 3

REF. Nº	CODIGO Nº	DESCRIPCION	202K			OBSERVACIONES
28	90430-10005	JUNTA	2			
29	3P6-25884-00	VALVULA	1			
30	92012-06040	PERNO	2			
31	3P6-2588B-00	TUBO DE FRENO 5	1			
32	3P6-25883-20	TUBO DE FRENO 3	1			
33	95022-06025	PERNO, DE BRIDA	1			

INDICE NUMERICO

CODIGO Nº	REF. Nº	CODIGO Nº	REF. Nº	CODIGO Nº	REF. Nº	CODIGO Nº	REF. Nº	CODIGO Nº	REF. Nº	CODIGO Nº	REF. Nº
5JW-11102-10	1 - 1	3LD-12168-20	3 - 9	5JW-12469-00	5 - 21	5JW-14104-00	10 - 21	5JW-14882-00	11 - 8	5JW-16181-00	16 - 20
5VY-1111G-00	1 - 17	3LD-12168-40	3 - 9	5GV-1246E-00	5 - 17	4KM-14137-00	10 - 22	3P6-14883-00	11 - 9	3P6-16183-00	16 - 18
5JW-11133-10	1 - 2	3LD-12168-60	3 - 9		6 - 1	5PW-14137-00	10 - 27	3P6-14884-00	11 - 18	5JW-16321-00	16 - 8
3P6-11134-10	1 - 3	3LD-12168-80	3 - 9	3P6-12481-01	5 - 24	3P6-14139-00	10 - 24	3P6-14885-00	11 - 23	341-16321-13	16 - 16
5JW-11145-00	13 - 16	3LD-12168-A0	3 - 9	3P6-12482-01	6 - 4	8A7-14139-00	10 - 26	3P6-14886-00	11 - 27	2H7-16325-00	16 - 7
5JW-11165-00	13 - 14	3LD-12168-F0	3 - 9	5Y9-12491-00	37 - 22	5FL-14147-00	10 - 4	5JW-14889-00	11 - 5		16 - 9
5JW-11166-10	9 - 28	3LD-12168-H1	3 - 9		40 - 11	5JW-14149-00	9 - 24	5JW-14890-00	11 - 2	4XV-16331-00	16 - 6
5JW-11181-00	1 - 18	3LD-12168-K1	3 - 9		47 - 41	895-14169-00	10 - 25	5JW-14899-00	11 - 3	5JW-16334-00	16 - 12
3P6-11190-00	1 - 13	3LD-12168-M1	3 - 9		48 - 22	8CC-14216-10	10 - 19	5DM-14919-00	10 - 16	36Y-16335-00	16 - 11
5JW-11193-00	1 - 15	3LD-12168-R1	3 - 9	1AA-12535-00	6 - 15	3XV-14251-00	10 - 13	5JW-14987-10	10 - 14	132-16346-00	20 - 2
214-11198-01	8 - 13	3LD-12168-U1	3 - 9	3P6-12551-00	6 - 2	5PW-14349-00	10 - 12	5JW-14987-20	10 - 15	4XV-16351-00	16 - 10
	25 - 26	3LD-12168-W1	3 - 9	5JW-12551-00	6 - 28	5JW-14349-10	10 - 11	5JW-14987-30	10 - 29	1TX-16352-00	16 - 13
5JW-11411-00	2 - 1	3LD-12168-Y1	3 - 9	3P6-12552-00	6 - 29	5JW-14349-20	10 - 10	3P6-15100-00	13 - 1	4KG-16356-00	16 - 26
3LD-11416-10	2 - 2	3LD-12169-11	3 - 9	5JW-12576-00	5 - 15	5JW-14411-10	9 - 1	5JW-15113-00	13 - 31	3P6-16357-00	16 - 24
3LD-11416-20	2 - 2	3LD-12169-31	3 - 9	5JW-12577-00	5 - 19	5JW-14412-00	9 - 10	3P6-15163-00	17 - 10	3P6-16371-10	16 - 3
3LD-11416-30	2 - 2	3LD-12169-50	3 - 9	3P6-12578-00	5 - 27	5JW-14413-10	10 - 32	4H7-15189-00	13 - 22	2D2-16381-10	16 - 28
3LD-11416-40	2 - 2	3LD-12169-70	3 - 9	3P6-12579-00	5 - 28	5JW-14419-00	9 - 21	5JW-15189-00	13 - 28	3P6-16383-00	16 - 5
3LD-11416-50	2 - 2	3LD-12169-90	3 - 9	3P6-12581-00	5 - 18		10 - 6	5JW-15191-00	13 - 26	2D2-16384-00	16 - 4
3LD-11416-60	2 - 2	3LD-12169-E0	3 - 9	3P6-12588-00	6 - 5	5JW-14421-10	9 - 2	5JW-15316-00	14 - 17	2D2-16384-10	16 - 4
3LD-11416-70	2 - 2	3LD-12169-G0	3 - 9	3P6-12589-00	6 - 26	31A-14435-00	9 - 23	5JW-15326-00	14 - 10	2D2-16384-20	16 - 4
5JW-11455-00	2 - 14	3LD-12169-J0	3 - 9	3P6-12591-00	5 - 32	5JW-14437-00	9 - 11	2H7-15361-00	13 - 13	3P6-16587-00	16 - 17
5JW-11500-00	2 - 15	3LD-12169-L0	3 - 9	5JW-13160-00	10 - 8	5JW-14451-00	9 - 16	3F9-15362-00	14 - 20	5JW-17121-01	17 - 9
5JW-11510-00	2 - 16	3LD-12169-N0	3 - 9	5JW-13161-00	8 - 23	4XV-14452-00	9 - 3	3P6-15411-00	14 - 1	3P6-17131-00	17 - 6
5JW-11557-00	2 - 19	3LD-12169-T0	3 - 9	5JW-1316E-00	8 - 25	5JW-14452-00	9 - 13	5JW-15412-00	13 - 18	3P6-17141-00	17 - 2
5JW-11583-00	2 - 17	5JW-12171-00	4 - 1	5JW-13310-00	7 - 5	5JW-14453-00	9 - 5	5JW-15414-00	14 - 18	5JW-17151-00	17 - 8
5JW-11603-00	2 - 4	5JW-12176-00	4 - 2	5JW-13316-00	7 - 2	5JW-14454-10	9 - 7	5JW-15416-00	14 - 29	5JW-17211-00	17 - 32
5JW-11631-00	2 - 3	5JW-12210-10	4 - 6	5JW-13330-00	7 - 1	5JW-14463-00	9 - 6	2D2-15419-00	14 - 47	5JW-17221-00	17 - 30
5JW-11633-00	2 - 5	5JW-12213-00	4 - 7	5JW-13336-00	7 - 7	31A-14477-10	9 - 15	2D2-1541A-00	14 - 43	5JW-17231-00	17 - 26
5JW-11650-01	2 - 7	5BE-12241-00	4 - 5	5JW-13354-00	8 - 28	5JW-14485-00	9 - 25	2D2-1541E-00	14 - 46	5JW-17241-00	17 - 22
5JW-11654-00	2 - 8	5JW-12251-00	4 - 9	5JW-13411-00	7 - 14	4XY-14568-00	6 - 40	5JW-15421-00	14 - 9	5JW-17251-00	17 - 27
5JW-11656-00	2 - 10	5JW-12252-00	4 - 10	5JW-13412-00	7 - 13	5JW-14568-00	9 - 8	5JW-15425-00	14 - 40	5JW-17402-00	17 - 17
5JW-11656-10	2 - 10	3P6-12405-00	6 - 11	5JW-13414-01	8 - 9	5JW-14589-00	10 - 9	5JW-15431-10	14 - 16	5JW-17411-00	17 - 1
5JW-11656-20	2 - 10	3P6-12405-10	6 - 12	2C0-13416-00	8 - 20	5JW-14602-30	12 - 1	5JW-15451-11	14 - 2	3P6-17493-00	18 - 4
5JW-11656-30	2 - 10	4FM-12410-00	5 - 31	5JW-13417-00	8 - 8	4FM-14613-00	12 - 3	5JW-15456-11	14 - 30	5JW-17521-00	18 - 12
5JW-11656-40	2 - 10	3P6-12417-00	5 - 30	5JW-13440-00	8 - 4	3P6-14710-01	12 - 5	5JW-15461-11	14 - 13	5JW-17524-00	18 - 5
5JW-11656-50	2 - 10	5JW-12421-10	5 - 1	5JW-13470-10	8 - 1	3XW-14714-00	12 - 6	5JW-15462-11	14 - 22	5JW-17526-00	18 - 2
5JW-12111-00	3 - 1	5JW-12422-10	5 - 6	5JW-13473-00	8 - 2		12 - 9	5JW-15463-01	14 - 41	5JW-17527-00	18 - 3
5JW-12113-00	3 - 4	11H-12438-10	5 - 4	5PW-13490-00	8 - 6	3P6-14720-01	12 - 8	2D2-1547A-00	13 - 33	5JW-17531-00	18 - 25
5JW-12116-00	3 - 3	5JW-12439-00	5 - 7	3P6-13593-00	11 - 26	5JW-14723-00	11 - 17	5JW-15484-01	14 - 4	4X7-17531-00-15	18 - 9
5JW-12117-00	3 - 5	3P6-1243A-00	6 - 31	5JW-13597-00	9 - 31	5JW-1482K-01	11 - 1	5JW-15492-00	14 - 11	4X7-17531-00-30	18 - 9
1AA-12118-00	3 - 6	3P6-1243F-00	6 - 7	3P6-13750-20	10 - 1	3P6-14833-00	11 - 19	5JW-15512-00	15 - 4	4X7-17531-00-40	18 - 9
5JW-12121-01	3 - 2	3P6-1244E-00	5 - 34	5JW-13761-10	10 - 3	3P6-14840-00	11 - 14	5JW-15515-00	15 - 1	4X7-17531-00-50	18 - 9
3P6-12129-00	3 - 7	3P6-1244G-00	6 - 33	5JW-13831-10	2 - 20	5JW-14858-00	11 - 4	5JW-15517-00	15 - 2	5JW-17531-10	18 - 25
	3 - 8	5JW-12450-00	5 - 5	5JW-13832-10	2 - 21	5JW-14862-00	11 - 21	36Y-15521-01	15 - 3	5JW-17531-20	18 - 25
5EB-12153-09	3 - 10	3P6-12461-00	6 - 10	5JW-13898-00	8 - 18	3P6-14871-00	11 - 12	4NK-15590-00	15 - 5	5JW-17531-30	18 - 25
5EB-12153-20	3 - 10	5JW-12462-00	5 - 33	3P6-13907-22	29 - 44	3P6-14872-00	11 - 13	5JW-15645-00	13 - 30	5JW-17531-40	18 - 25
5EB-12153-30	3 - 10	3P6-12464-00	6 - 23	5JW-13971-10	10 - 33	3P6-14873-00	11 - 20	5JW-16150-00	16 - 1	5JW-17531-50	18 - 25
3LD-12168-00	3 - 9	3P6-12467-00	6 - 16	5JW-14103-20	10 - 28	5JW-14881-00	11 - 7	5JW-16154-00	16 - 2	1J7-17537-Y0-30	25 - 8

INDICE NUMERICO

CODIGO Nº	REF. Nº	CODIGO Nº	REF. Nº	CODIGO Nº	REF. Nº	CODIGO Nº	REF. Nº	CODIGO Nº	REF. Nº	CODIGO Nº	REF. Nº
1J7-17537-Y0-40	25 - 8	3P6-2137K-00	21 - 48	3P6-2173B-00	23 - 5	4SV-23144-00	28 - 7	5JW-24486-00	29 - 24	3P6-2580U-00	32 - 12
1J7-17537-Y0-50	25 - 8	3P6-2137U-00	5 - 37	3P6-21746-00	23 - 2		28 - 32	5JW-24491-00	29 - 23	3P6-2580W-00	34 - 3
5JW-17538-00	18 - 27	3P6-2137V-00	47 - 43	3P6-21747-00	23 - 4	4SV-23145-01	28 - 8	3P6-24595-00	29 - 33	3P6-2581J-20	39 - 36
5JW-17551-00	18 - 19	3P6-2137Y-00	21 - 29	4FU-21747-00	46 - 13		28 - 33	5JJ-24602-00	29 - 26	3P6-2581K-10	39 - 27
3P6-17582-00	17 - 34	2D2-2139U-00	37 - 8	3P6-2175T-10	49 - 6	4SV-23156-00	28 - 10	3P6-24708-00	30 - 6	3P6-2581T-00	32 - 1
3P6-17583-00	18 - 16	5JW-2143A-00	21 - 43	3P6-2177G-00	21 - 47		28 - 35	3P6-2470F-00	30 - 2	5JW-25827-00	34 - 10
2H7-17590-00	25 - 27	5YU-2143A-00	21 - 12	3XV-2177L-00	41 - 3	3P6-23170-00	28 - 11	3P6-2470H-00	30 - 9	5VS-2582A-00	39 - 9
2D2-18101-00	20 - 13	3P6-21445-00	38 - 78		41 - 33		28 - 36	3P6-24710-00	30 - 1	3P6-2582W-00	34 - 1
2D2-18111-00	20 - 28	3P6-21446-00	38 - 79	3TU-2178A-00	38 - 56	5LV-23173-00	28 - 12	3P6-2471K-00-P0	22 - 30	3P6-2583V-00	39 - 7
2D2-18112-00	20 - 16	5JW-2144G-00	48 - 40	3P6-21796-00	41 - 2		28 - 37	3P6-2471K-00-P4	22 - 30	5VS-25843-00	36 - 21
5EB-18113-00	20 - 31	3P6-21469-00	21 - 31		41 - 32	5JW-2318Y-00	28 - 15	3P6-24723-00	30 - 20	3P6-2584A-10	36 - 29
5VX-18116-00	20 - 20	2D2-2147J-00	21 - 34	3P6-21816-00	6 - 42		28 - 40	3P6-24724-00	30 - 21	3P6-2584B-10	36 - 30
2D2-18117-00	20 - 22	4C8-21495-00	21 - 19	26H-21828-00	6 - 41	5JW-2319W-00	28 - 21	3P6-2472K-00-P0	22 - 31	3P6-2584C-10	36 - 31
2D2-1811E-00	20 - 38	4X7-2149Y-00	9 - 18	5JW-21852-00	21 - 44		28 - 46	3P6-2472K-00-P4	22 - 31	3P6-2584D-10	36 - 32
1D7-18127-00	20 - 8	3P6-21511-00-P6	22 - 1	3P6-21871-00	6 - 37	3P6-23317-10	49 - 13	2D1-24737-00	46 - 14	4FM-25852-00	37 - 13
5JW-18140-00	20 - 3	3P6-21511-00-P9	22 - 1	3P6-21873-00	6 - 35	4SV-2331G-00	28 - 24	5JW-24741-00	30 - 3	5VS-25852-00	36 - 3
2D2-18144-00	20 - 1	5JW-2151A-02	21 - 45	3P6-21875-00	6 - 39		28 - 49		30 - 10	5VY-25852-00	39 - 18
2D2-18154-00	20 - 23	3P6-21535-10	22 - 6	3P6-22110-10	24 - 1	3P6-23340-00	28 - 51	3P6-24747-00	30 - 23	5VS-25854-00	36 - 5
5VX-18154-00	20 - 21	3P6-21541-00	22 - 7	2D2-22131-00	24 - 6	4XV-23415-01	27 - 3	3P6-24750-00	30 - 8	5VY-25854-00	39 - 16
2D2-18162-00	20 - 29	5PA-21568-01	29 - 46	5JW-22141-00	24 - 2	4XV-23418-00	27 - 6	3P6-24768-00	30 - 7	3GK-25854-50	37 - 11
2D2-18181-10	20 - 37	3P6-2160E-00	22 - 10	5JW-2217A-00	24 - 16	4XV-2341B-00	27 - 14	3P6-24773-00-P5	30 - 17	5VS-25855-00	36 - 4
2D2-18410-00	20 - 18	3P6-21611-10	22 - 9	5JW-2217H-00	24 - 36	4XV-23434-00	35 - 4	3P6-24773-00-P6	30 - 17	5VY-25855-00	39 - 17
5JW-18511-00	19 - 3	5JW-21621-10	22 - 28	3P6-2217M-00	24 - 17	3P6-23435-00	27 - 9	3P6-24780-00	30 - 4	3GK-25855-50	37 - 12
5JW-18512-00	19 - 4	4HM-2162A-00	22 - 20	4BH-2219X-00	24 - 35	3FV-23462-00	27 - 2	4BP-24780-00	30 - 11	4BP-2585F-01	39 - 10
5JW-18513-00	19 - 5	5PS-2162A-00	22 - 19	5JW-2219X-00	24 - 38	3P6-2376R-00	29 - 34	3P6-2478E-00	30 - 13	4L0-25862-01	36 - 16
4XV-18531-00	19 - 6	3P6-21639-00	22 - 42	3P6-22210-00	26 - 1	5VS-23818-00	27 - 12	4XV-25117-00	31 - 2	2D2-25867-00	36 - 11
5JW-18535-00	19 - 7	4G0-21639-00	40 - 16	5JW-22216-00	26 - 2	5JW-23844-00	27 - 10	3P6-2517A-00	31 - 12	3P6-25871-10	49 - 21
5JW-18536-00	19 - 9	5A8-21639-00	6 - 24	3P6-22460-00	26 - 3		38 - 41	2C0-25181-00	31 - 8	3P6-25872-20	36 - 14
2D2-18540-00	19 - 1	3P6-2163A-00	22 - 41	3P6-23102-01	28 - 1		38 - 57	5PW-25188-00	31 - 11	3P6-25875-00	36 - 38
136-18542-00	19 - 2	3P6-2163E-00-P0	22 - 37	3P6-23103-01	28 - 26	5PW-2411J-01	29 - 40	3P6-25317-00	33 - 5	3P6-25876-00	36 - 27
2D2-18691-00	20 - 40	3P6-2163E-00-P3	22 - 37	3P6-23106-01	28 - 4		48 - 60	5JW-25319-00	33 - 12	3P6-25876-10	39 - 32
3P6-21110-00	21 - 1	3P6-2163E-10-P0	22 - 38	3P6-23107-01	28 - 29	3P6-24129-00-P0	29 - 35	5JW-25327-00	33 - 13	3P6-2587A-00	36 - 23
3P6-21119-00	21 - 6	3P6-2163E-10-P3	22 - 38	3P6-23110-00	28 - 2	3P6-24129-00-P2	29 - 35	5CG-2535E-00	49 - 3	3P6-25882-20	49 - 22
5JW-2113N-00	21 - 38	3P6-2163F-00-P0	22 - 39		28 - 27	5JW-2413B-00	29 - 2	5JW-25364-00	33 - 11	3P6-25883-20	49 - 32
5JW-2113R-00	21 - 40	3P6-2163F-00-P3	22 - 39	5JW-23111-01	28 - 19	3P6-2414H-00	29 - 37	5JW-25366-00	33 - 9	3P6-25884-00	49 - 29
5JW-2113R-10	21 - 41	3P6-21647-00	22 - 27		28 - 44	3P6-2414J-00	29 - 38	5JW-25371-00	33 - 22	3P6-25886-00	36 - 19
3P6-2115A-10	21 - 4	5JW-21647-01	22 - 26	4SV-23115-00	28 - 9	2D1-2414R-00	29 - 39	3P6-2537A-00	33 - 26	3P6-25887-00	36 - 25
2D2-2116A-01	20 - 46	3P6-21649-00	22 - 40		28 - 34	3ME-2415E-01	29 - 47	5JW-25381-10	33 - 18	3P6-2588A-10	49 - 26
2D2-2117A-00	37 - 7	3P6-21651-00-P0	22 - 29	5JW-23118-00	28 - 18	3P6-2416F-00	29 - 19	5JW-25383-00	24 - 10	3P6-2588B-00	49 - 31
3P6-2117E-00	46 - 5	3P6-21651-00-P4	22 - 29		28 - 43	5JW-24181-00	29 - 5		33 - 7	3P6-2588G-00	39 - 30
3P6-2117G-00	49 - 5	3P6-21652-00	21 - 3	4SV-23125-10	28 - 5	5JW-24182-00	29 - 6	3P6-2538E-00	33 - 3	5VS-2588G-00	39 - 34
3P6-2117K-00	30 - 16	3P6-21668-00	24 - 40		28 - 30	3P6-24183-00	29 - 10	5MT-25398-00	31 - 7	3P6-25894-00	39 - 15
5JW-2118U-00	21 - 37	2D2-21711-01-P0	23 - 1	3P6-23135-00	28 - 6	3P6-24184-00	29 - 22		33 - 17	4FM-25894-00	37 - 10
2D2-21190-20	21 - 2	2D2-21711-01-P1	23 - 1		28 - 31	5JW-24184-00	29 - 11	5MT-25398-10	31 - 7	3P6-25895-00	39 - 12
3P6-21269-00	21 - 30	3P6-21721-00-P0	23 - 3	4SV-23135-10	28 - 3	5JW-24186-00	29 - 13		33 - 17	2D2-2589E-00	37 - 14
3P6-21315-00	21 - 23	3P6-21721-00-P3	23 - 3		28 - 28	5JW-24187-00	29 - 7	5MT-25398-20	31 - 7	5VS-2589F-00	36 - 7
5JW-21316-00	21 - 26	3P6-2172E-00	49 - 7	3P6-23141-00	28 - 16	5JW-24191-00	29 - 3		33 - 17	5VS-2589H-00	36 - 6
3P6-21348-00	29 - 18	5JW-2172W-00	21 - 59		28 - 41	5JW-24192-01	29 - 12	3P6-2580T-00	32 - 3	5JW-25914-10	34 - 6

INDICE NUMERICO

CODIGO Nº	REF. Nº	CODIGO Nº	REF. Nº	CODIGO Nº	REF. Nº	CODIGO Nº	REF. Nº	CODIGO Nº	REF. Nº	CODIGO Nº	REF. Nº
2D2-8592A-00	47 - 36	90101-10011	24 - 23	90110-06168	14 - 44	90119-06159	22 - 11	90170-08010	39 - 13	90201-05043	48 - 71
3P6-85930-19	49 - 1	90101-10658	24 - 18	90110-06169	7 - 12	90119-06172	21 - 33	90170-08261	20 - 24	90201-06034	1 - 20
3P6-85970-10	49 - 11	90101-10M05	21 - 27	90110-06174	7 - 15	90119-06209	21 - 51	90170-10206	45 - 10	90201-06035	20 - 43
3P6-85980-10	49 - 15	90101-12755	26 - 4	90110-06182	8 - 19	90119-09001	13 - 4	90170-20323	16 - 22	90201-06071	6 - 20
3P6-86159-00	49 - 17	90105-05014	49 - 18		8 - 24	90119-10004	1 - 10	90170-28379	24 - 5	90201-06088	40 - 21
2D2-86510-30	47 - 39	90105-06026	1 - 7		13 - 15	90142-03N01	28 - 22	90176-08026	49 - 9	90201-07081	22 - 14
4XV-8A8E0-00	47 - 19	90105-06065	5 - 8		13 - 19		28 - 47	90176-10075	25 - 40	90201-10035	24 - 20
5JW-W0041-01	36 - 2	90105-06079	13 - 7		14 - 19	90149-05020	47 - 38	90179-05523	40 - 4		24 - 30
3P6-W0042-00	39 - 8	90105-06080	13 - 29	90110-06187	19 - 10	90149-05299	40 - 89		40 - 33	90201-100L3	21 - 7
3P6-W0045-00	32 - 6		13 - 32	90110-06193	47 - 31	90149-06022	21 - 5		40 - 38	90201-10118	37 - 20
	32 - 17	90105-06082	5 - 23	90110-06200	22 - 2	90149-06040	20 - 41		47 - 13	90201-10321	28 - 17
3P6-W0046-50	34 - 8	90105-06099	20 - 30	90110-06215	40 - 9	90149-06071	13 - 17	90179-06500	2 - 9		28 - 42
3P6-W0047-00	32 - 5	90105-07004	4 - 3	90110-06240	35 - 5		13 - 27	90179-08327	12 - 4	90201-10669	38 - 83
5JW-W0047-00	34 - 5	90105-08108	18 - 26	90110-06284	40 - 29	90149-06080	14 - 26	90179-08673	21 - 18	90201-107K6	47 - 28
3P6-W0047-10	32 - 14	90105-08307	21 - 28	90110-06323	14 - 15	90149-06086	17 - 16	90179-16010	25 - 15	90201-113K2	7 - 3
3P6-W0047-20	32 - 16	90105-10153	47 - 27	90110-06326	18 - 15	90149-06093	42 - 3	90179-22002	18 - 8	90201-121H0	2 - 13
8CR-W0048-00	32 - 9	90105-10416	21 - 17	90110-06336	5 - 13	90149-06105	14 - 50	90179-28002	27 - 8	90201-12575	20 - 12
	32 - 20	90105-105A7	32 - 11	90110-06337	5 - 14	90149-06116	37 - 5	90179-28005	18 - 22	90201-12790	47 - 23
	34 - 11		32 - 22	90110-08007	33 - 23	90149-06147	14 - 25	90179-30691	27 - 4	90201-154E8	20 - 7
5GM-W0048-01	34 - 4	90105-10730	21 - 20	90110-08056	2 - 23	90149-06149	14 - 24	90179-68001	18 - 21	90201-166R5	25 - 14
1D7-W0057-00	32 - 4	90105-12005	2 - 12	90110-08068	12 - 2	90149-06304	21 - 42	90179-88336	18 - 11	90201-177G4	20 - 6
3P6-W0057-00	32 - 13	90105-14002	31 - 10	90110-08076	21 - 9	90149-06308	30 - 15	90183-05004	38 - 40	90201-181U5	33 - 19
3P6-W0057-20	32 - 15	90109-05007	39 - 25	90110-08199	38 - 58	90149-08012	20 - 39		38 - 55	90201-186H3	24 - 4
2D2-W0099-10	37 - 3	90109-06015	16 - 30		38 - 80	90149-08030	15 - 6	90183-050A0	22 - 35	90201-23008	25 - 35
5JW-W1751-00	18 - 1	90109-06037	23 - 7	90110-10N52	28 - 13	90149-10001	38 - 44	90183-050A6	39 - 26	90201-25008	17 - 36
2TV-W2470-00	30 - 14		41 - 25		28 - 38	90150-05024	40 - 3		40 - 43	90201-25013	17 - 31
3P6-W2516-00-98	31 - 1		41 - 55	90111-04006	35 - 15	90154-03001	35 - 10		40 - 56	90201-281U8	27 - 7
3P6-W2516-00-P0	31 - 1	90109-06168	13 - 12	90111-05003	41 - 22	90154-05005	40 - 37		40 - 62	90201-286K9	17 - 28
3P6-W2533-00-98	33 - 1	90109-06172	27 - 13		41 - 23		45 - 19		40 - 68	90201-29013	20 - 34
3P6-W2533-00-P0	33 - 1	90109-06468	39 - 2		41 - 53	90154-05007	40 - 65		40 - 74	90201-30014	20 - 35
3P6-W2587-11	36 - 1	90109-064G6	32 - 2		41 - 66		40 - 67		40 - 88	90201-33008	17 - 19
2D2-W2645-10	37 - 2		34 - 2	90111-05007	40 - 54	90154-05013	5 - 38		45 - 20	90201-33013	17 - 33
3P6-W283G-00-P7	40 - 40	90109-066F0	1 - 16		40 - 72		40 - 42	90183-050A7	40 - 7	90201-51013	17 - 14
3P6-W283G-00-PA	40 - 40	90109-080G5	47 - 42	90111-05021	40 - 53		47 - 44	90183-051A0	22 - 32	90202-05057	38 - 39
3P6-W283H-00-P7	40 - 41	90109-087F1	38 - 42		40 - 61	90157-03007	45 - 12		40 - 85		38 - 54
3P6-W283H-00-PA	40 - 41	90109-10007	24 - 28		40 - 66	90157-05008	48 - 51		41 - 14	90202-05180	22 - 34
3P6-W4612-30	25 - 1	90109-10031	38 - 43		40 - 71	90157-05079	38 - 62		41 - 16		40 - 55
3P6-W8250-90	47 - 1	90109-101E6	38 - 90	90111-05023	29 - 42		38 - 71		41 - 45		40 - 73
3P6-Y283J-90-PA	41 - 1	90110-05028	29 - 25	90111-06019	20 - 26	90159-05004	38 - 18		41 - 47		41 - 24
3P6-Y283J-F0-P7	41 - 1	90110-05032	47 - 35	90111-06043	29 - 4		38 - 28	90183-06053	21 - 32		41 - 54
3P6-Y283K-90-PA	41 - 31	90110-05033	13 - 36	90111-06064	14 - 12	90159-05011	46 - 18		37 - 16		41 - 67
3P6-Y283K-F0-P7	41 - 31	90110-05112	29 - 27	90111-08027	20 - 27	90159-05041	48 - 62	90183-060A7	22 - 12	90202-06008	29 - 45
3P6-YK241-00-P6	29 - 1	90110-05201	22 - 33	90116-08025	25 - 3	90159-05187	38 - 16		23 - 13	90202-06058	21 - 36
3P6-YK241-00-P9	29 - 1	90110-06149	36 - 34	90116-10010	25 - 2		38 - 26		46 - 12	90202-06170	22 - 4
90101-06033	24 - 7	90110-06161	8 - 22	90119-05005	24 - 37	90160-05006	44 - 6	90185-18104	24 - 3	90202-30235	27 - 5
90101-06664	48 - 38	90110-06164	8 - 3	90119-06044	37 - 17		45 - 17	90185-18167	33 - 20	90204-08001	25 - 22
90101-10004	38 - 86		11 - 6	90119-06109	6 - 17	90164-05014	46 - 7	90201-04030	48 - 44	90206-30001	20 - 36
90101-10006	38 - 3	90110-06167	7 - 11	90119-06155	6 - 38	90167-05080	40 - 87	90201-05043	46 - 21	90209-21281	18 - 6

INDICE NUMERICO

CODIGO Nº	REF. Nº	CODIGO Nº	REF. Nº	CODIGO Nº	REF. Nº	CODIGO Nº	REF. Nº	CODIGO Nº	REF. Nº	CODIGO Nº	REF. Nº
90209-28330	17 - 13	90387-06131	40 - 18	90430-12202	47 - 25	90465-10098	48 - 17	90506-23001	38 - 92	92012-06010	36 - 39
90209-28331	17 - 4	90387-06133	20 - 25	90445-11003	9 - 19		48 - 52	90506-25001	39 - 5		49 - 8
90209-29329	17 - 12	90387-06150	40 - 19	90445-11036	29 - 30		48 - 56	90506-40001	38 - 91	92012-06012	37 - 6
90209-30343	17 - 24	90387-066Y6	14 - 49	90445-11452	9 - 17		49 - 20	90508-18134	40 - 20		48 - 67
90209-30344	17 - 20	90387-07006	22 - 3	90445-11763	29 - 29	90465-13152	45 - 15	90508-18135	40 - 26	92012-06025	40 - 23
90209-30345	17 - 23	90387-07391	46 - 9	90445-170K9	38 - 93		48 - 47	90508-183B9	38 - 11	92012-06035	40 - 22
90215-25218	16 - 21	90387-0813V	29 - 8	90445-197J2	38 - 9	90465-13275	48 - 21	90508-184B0	38 - 21	92012-06040	49 - 30
90215-27003	18 - 7		29 - 15	90446-17346	39 - 6	90467-08003	6 - 44	90508-29012	20 - 14	92012-08025	20 - 45
90267-32103	41 - 4	90387-09003	30 - 18	90450-22017	6 - 30	90467-08075	6 - 34	90508-29022	20 - 42	92012-08035	29 - 9
	41 - 34	90387-10007	38 - 2	90450-32003	6 - 9	90467-090A0	39 - 11	90560-10364	21 - 21		29 - 14
90267-40076	22 - 22	90387-10009	24 - 26	90450-38040	5 - 16		39 - 19	91312-05010	29 - 28	92014-06012	49 - 12
90269-05074	21 - 49	90387-10048	38 - 82		5 - 20	90467-10041	9 - 20	91312-06012	21 - 58		49 - 16
90269-06001	21 - 60	90387-102R4	24 - 25		6 - 3	90467-100A1	29 - 32		47 - 11	92014-06020	22 - 5
	40 - 57	90387-12028	26 - 6		6 - 6	90467-10M04	6 - 43	91312-06016	5 - 26		23 - 11
	40 - 63	90387-1211D	20 - 15		6 - 8	90467-11090	5 - 29	91312-06020	14 - 42	92014-08012	14 - 37
	40 - 69	90387-122R5	24 - 19		6 - 27		6 - 32	91312-06025	7 - 8	92017-05008	38 - 34
	40 - 75	90387-127V3	20 - 4	90450-57012	9 - 9	90467-12191	37 - 15		8 - 10		38 - 49
90269-06008	41 - 26	90387-127W0	24 - 29	90450-63005	9 - 32	90467-14015	9 - 29		43 - 9	92017-08030	39 - 21
	41 - 56	90387-1312P	21 - 15	90462-08039	8 - 16	90467-160A1	11 - 16	91312-06040	7 - 9	92902-04200	22 - 23
90269-06081	22 - 16	90387-20011	24 - 8		47 - 32	90467-17003	11 - 10	91312-06065	1 - 19	92902-05600	10 - 31
	22 - 36	90387-207V6	24 - 15	90462-08045	14 - 8	90467-17089	11 - 22	91312-08025	28 - 52	92902-06600	46 - 11
	22 - 43	90387-2200T	31 - 9		14 - 27		11 - 24	91314-06020	14 - 7	92902-08600	24 - 34
	23 - 10	90387-28002	16 - 19		14 - 34	90467-170A1	11 - 11		14 - 32	92902-10200	38 - 4
	29 - 20	90387-2802W	17 - 7	90464-07003	36 - 33	90467-200A2	11 - 25	91314-06025	14 - 6	92902-12600	21 - 14
	29 - 43	90387-281T8	17 - 29	90464-12013	49 - 19	90468-08104	9 - 22		14 - 33	92902-20600	33 - 21
90269-07008	21 - 35	90387-32001	17 - 3	90464-12036	45 - 14		11 - 15	91314-06040	38 - 63	92907-05600	38 - 17
90280-05029	2 - 11	90387-3310V	17 - 25		48 - 18	90480-01558	29 - 41		38 - 72		38 - 27
90338-06007	38 - 33	90387-53001	18 - 17		48 - 46		30 - 25	91314-08016	21 - 25	92907-06100	6 - 13
	38 - 48	90401-10020	36 - 17	90464-13073	48 - 19	90480-09001	41 - 30	91314-08030	21 - 16	92907-06200	39 - 23
90338-06018	29 - 36		36 - 36	90464-13185	22 - 21		41 - 60		27 - 11	92907-06600	6 - 14
90338-08226	22 - 17		39 - 28		40 - 90	90480-10007	14 - 45		35 - 14		36 - 35
90338-10132	23 - 8		39 - 37		48 - 20	90480-11008	46 - 20	91314-08045	28 - 25	92990-06600	39 - 3
90338-16262	13 - 24		49 - 27	90464-14003	49 - 14	90480-12003	40 - 34		28 - 50	92990-10600	25 - 41
90338-20263	13 - 20	90401-10172	37 - 19	90464-14058	47 - 20	90480-12325	23 - 9	91314-10020	21 - 24	93101-10001	13 - 34
90338-30267	24 - 39	90401-20145	8 - 5	90464-15192	39 - 20	90480-13018	14 - 48	91314-10035	21 - 10	93101-12004	20 - 10
90340-14004	25 - 28	90413-07007	29 - 31	90464-16005	10 - 34	90480-13398	23 - 6	91314-12055	21 - 13	93101-25104	33 - 8
90340-14132	8 - 12	90430-06014	5 - 10	90464-20014	9 - 27		41 - 15	91317-05035	35 - 8	93101-30084	25 - 5
	25 - 25	90430-08119	1 - 12	90464-23239	33 - 25		41 - 46	91401-16012	39 - 24	93101-38001	25 - 12
90340-27001	1 - 5	90430-08143	14 - 36	90464-24001	48 - 55	90480-13567	30 - 24	91401-25015	38 - 13	93102-12372	5 - 3
90340-32116	14 - 38	90430-09002	10 - 2	90464-62085	9 - 26	90480-15363	6 - 18		38 - 23	93102-25004	18 - 24
90380-20213	38 - 59	90430-10005	36 - 18	90465-08050	14 - 35	90480-18276	46 - 6	91701-06018	39 - 22	93102-25270	24 - 13
90387-05003	46 - 19		36 - 37	90465-08055	47 - 34	90480-28191	30 - 22	91701-08040	38 - 12	93102-28023	24 - 14
90387-06014	38 - 68		39 - 29	90465-08122	8 - 15	90501-064L1	19 - 8		38 - 22	93102-70167	25 - 24
	38 - 77		39 - 38		14 - 28	90501-15001	20 - 33	91808-16023	1 - 6	93106-28043	31 - 4
90387-0602X	40 - 80		49 - 28	90465-10041	8 - 14		38 - 65	91808-30031	7 - 10	93106-40013	33 - 4
90387-06039	6 - 19	90430-10148	47 - 15	90465-10098	35 - 31		38 - 74	91810-20001	1 - 14	93108-43001	25 - 34
90387-06050	22 - 13	90430-10171	28 - 14		47 - 17	90501-16491	25 - 39	92012-05012	40 - 6	93109-08061	16 - 23
90387-06107	23 - 12		28 - 39		47 - 40	90506-20008	38 - 8	92012-06010	6 - 36	93109-17071	24 - 32

INDICE NUMERICO

CODIGO Nº	REF. Nº	CODIGO Nº	REF. Nº	CODIGO Nº	REF. Nº	CODIGO Nº	REF. Nº	CODIGO Nº	REF. Nº	CODIGO Nº	REF. Nº
93210-06422	16 - 27	93399-99932	27 - 1	95024-06020	36 - 28	95814-10040	12 - 11	99009-12400	5 - 11		
93210-06667	8 - 27	93410-22039	25 - 37	95024-06025	5 - 9	95822-06012	40 - 12	99009-17400	20 - 5		
93210-09165	8 - 26	93410-23056	25 - 36	95024-08030	30 - 19		41 - 69	99009-52500	24 - 12		
93210-12790	13 - 25	93440-06190	45 - 9	95302-10600	28 - 23	95822-06014	21 - 53	99530-08012	8 - 11		
93210-14003	8 - 21	93440-09141	1 - 4		28 - 48	95822-06020	9 - 30		14 - 3		
93210-15566	8 - 7	93440-31172	17 - 5	95304-06700	20 - 19		29 - 21		14 - 23		
93210-16314	13 - 21	93440-32063	17 - 21	95307-05700	43 - 8	95822-06025	6 - 22		14 - 31		
93210-16325	2 - 18	93450-19095	2 - 6	95312-08600	25 - 21	95822-06030	6 - 21		16 - 29		
93210-18417	5 - 25	93501-04011	20 - 32	95602-05100	46 - 22	95822-08016	37 - 9	99530-10014	13 - 2		
93210-207A0	13 - 23		38 - 66		48 - 70	95827-06012	6 - 25	99530-10114	13 - 3		
93210-21001	13 - 35		38 - 75	95602-06200	26 - 7	97002-05016	10 - 30				
93210-25552	37 - 4	93511-32017	16 - 25		48 - 25	97002-06025	46 - 10				
93210-25711	43 - 4	93603-09106	7 - 6	95602-08200	33 - 24	97002-08016	38 - 36				
93210-27194	14 - 21	93603-17070	7 - 4	95602-10100	38 - 5		38 - 51				
93210-32172	14 - 39	93607-44002	4 - 11	95602-10200	21 - 11	97007-06012	6 - 45				
93210-33133	5 - 12	93608-21002	14 - 14		24 - 27	97012-08040	24 - 33				
93210-40N50	28 - 20	93900-00030	31 - 6	95602-12200	26 - 5	97607-04214	36 - 13				
	28 - 45		33 - 16	95604-06200	38 - 64	97702-30510	48 - 59				
93210-47675	5 - 22	94112-17101	31 - 5		38 - 73	97702-40025	48 - 43				
93210-55669	43 - 3	94118-17070	33 - 15	95607-10200	38 - 87	97702-50012	5 - 39				
93210-60426	25 - 11	94581-85078	8 - 17	95612-08620	1 - 8		47 - 45				
93210-76546	18 - 23	94591-49136	4 - 4	95612-10100	24 - 21	97702-50016	41 - 13				
93210-84724	18 - 14	94701-00329	1 - 9		24 - 31		41 - 20				
93211-54698	25 - 20	94701-00330	1 - 9	95617-06100	36 - 8		41 - 44				
93304-20508	17 - 37	95022-06008	48 - 7	95702-06500	30 - 5		41 - 51				
93306-00106	5 - 2	95022-06010	21 - 61		30 - 12		41 - 65				
93306-00304	16 - 15		36 - 20		40 - 81		45 - 18				
93306-00420	31 - 3		36 - 24	95702-08500	29 - 17	97702-50125	9 - 4				
93306-00519	18 - 18		36 - 41		38 - 37		9 - 12				
93306-20480	33 - 10		36 - 43		38 - 52		9 - 14				
93306-20636	18 - 20		39 - 31	95704-12500	35 - 13		22 - 44				
93306-20901	18 - 10		39 - 33	95707-10500	40 - 31	97702-60016	22 - 18				
93306-30446	24 - 11		39 - 35	95802-06030	49 - 25	97702-60020	47 - 6				
	33 - 2	95022-06012	5 - 36	95802-08014	38 - 35	97706-04012	46 - 17				
93306-30533	25 - 9		21 - 39		38 - 50	98502-05006	10 - 23				
93306-30557	17 - 35		21 - 52	95807-06040	22 - 15	98502-05010	33 - 14				
93306-37209	17 - 15	95022-06016	47 - 12	95812-06025	16 - 14	98502-05012	10 - 5				
93306-37810	17 - 11		47 - 21	95812-06045	13 - 5	98502-06010	14 - 5				
93306-90901	18 - 13	95022-06020	2 - 22	95812-06055	13 - 6	98502-06040	10 - 7				
93310-33306	17 - 18		5 - 35	95812-06065	13 - 8	98507-05010	35 - 20				
93311-43729	25 - 6		20 - 17	95812-06080	13 - 9	98507-05020	35 - 26				
93315-23607	8 - 29	95022-06025	4 - 8	95812-08050	13 - 10	98507-05025	35 - 24				
93315-31759	24 - 24		36 - 22	95812-08065	13 - 11	98507-05035	35 - 27				
93316-01403	25 - 18		49 - 23	95812-08160	29 - 16		35 - 30				
93317-11287	20 - 9		49 - 33	95812-10030	21 - 8	98507-05045	35 - 22				
93317-31701	24 - 22	95022-08012	1 - 11	95812-10050	25 - 23	98902-05008	48 - 41				
93317-42592	24 - 9	95022-08035	21 - 22	95814-08025	12 - 7	98902-05014	40 - 35				
	33 - 6	95024-06020	36 - 26		12 - 10	99002-10600	20 - 11				